

eduard

# THE BOAT



**INSTRUCTION SHEET**

2118 - NAV1



Carefully read instruction sheet before assembling. When you use glue or paint, do not use near open flame and use in well ventilated room. Keep out of reach of small children. Children must not be allowed to suck any part, or pull vinyl bag over the head.



Před započítím stavby si pečlivě prostudujte stavební návod. Při používání barev a lepidel pracujte v dobře větrané místnosti. Lepidla ani barvy nepoužívejte v blízkosti otevřeného ohně. Model není určen malým dětem, mohlo by dojít k požití drobných dílů.

## INSTRUCTION SIGNS \* INSTR. SYMBOLS \* INSTRUKTION SINNBILDEN \* SYMBOLES \* 記号の説明



OPTIONAL  
VOLBA



BEND  
OHNOUT



OPEN HOLE  
VYVRTAT OTVOR



SYMMETRICAL ASSEMBLY  
SYMETRICKÁ MONTÁŽ



REMOVE  
ODŘÍZNOUT



REVERSE SIDE  
OTOČIT



APPLY EDUARD MASK  
AND PAINT  
POUŽÍT EDUARD MASK  
NABARVIT

## PARTS



## DÍLY



## TEILE

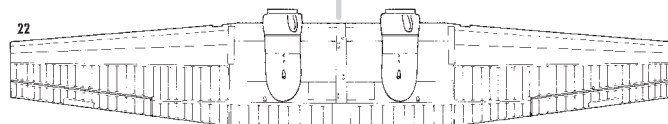
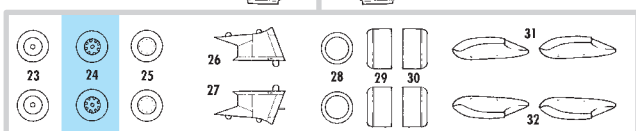
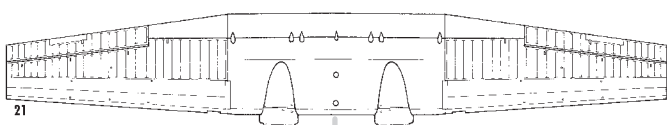
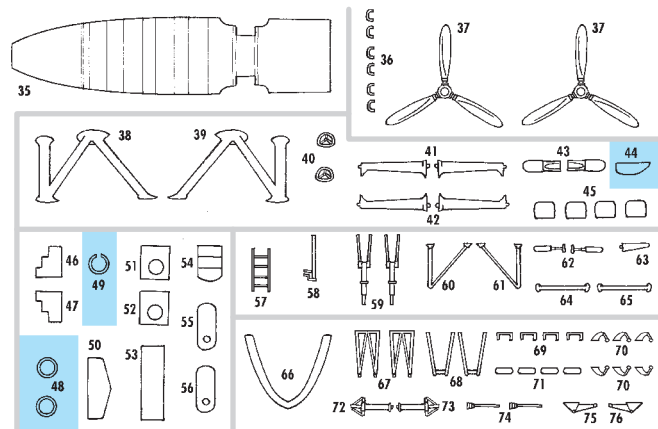
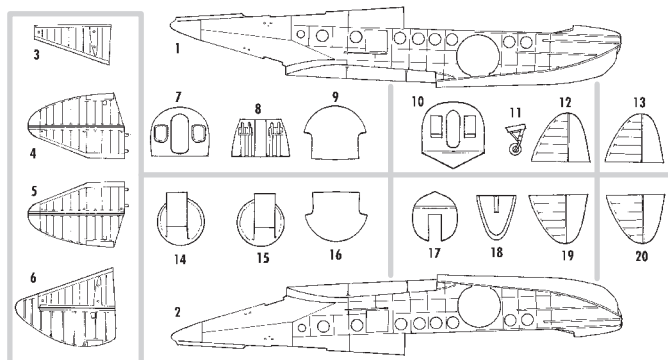


## PIÈCES

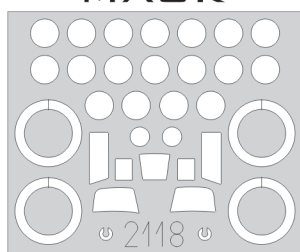


## 部品

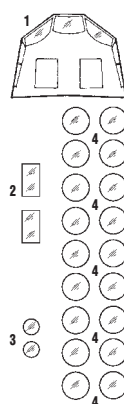
## PLASTIC PARTS



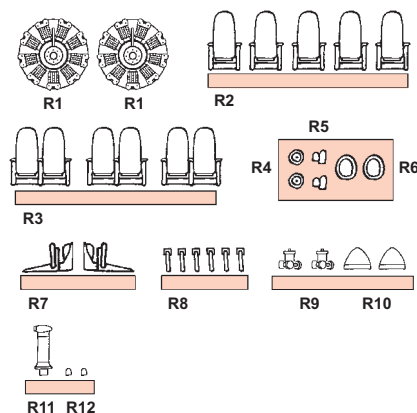
eduard  
MASK



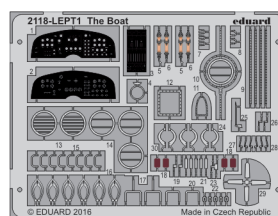
## CP - CLEAR PARTS



## RP - RESIN PARTS



## PE - PHOTO ETCHED DETAIL PARTS



-Parts not for use. -Teile werden nicht verwendet. -Pièces à ne pas utiliser. -Tyto díly nepoužívejte při stavbě. - 使用しない部品

## COLOURS



## BARVY



## FARBEN



## PEINTURE

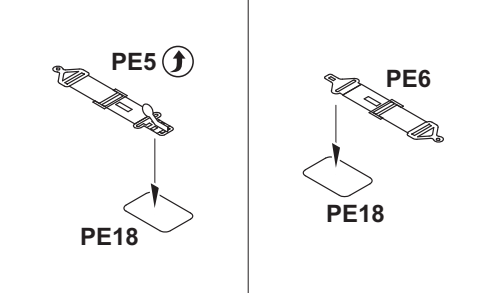
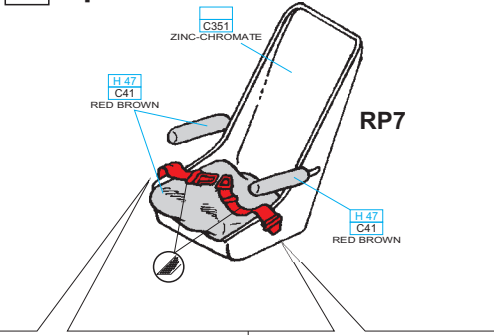


## 色

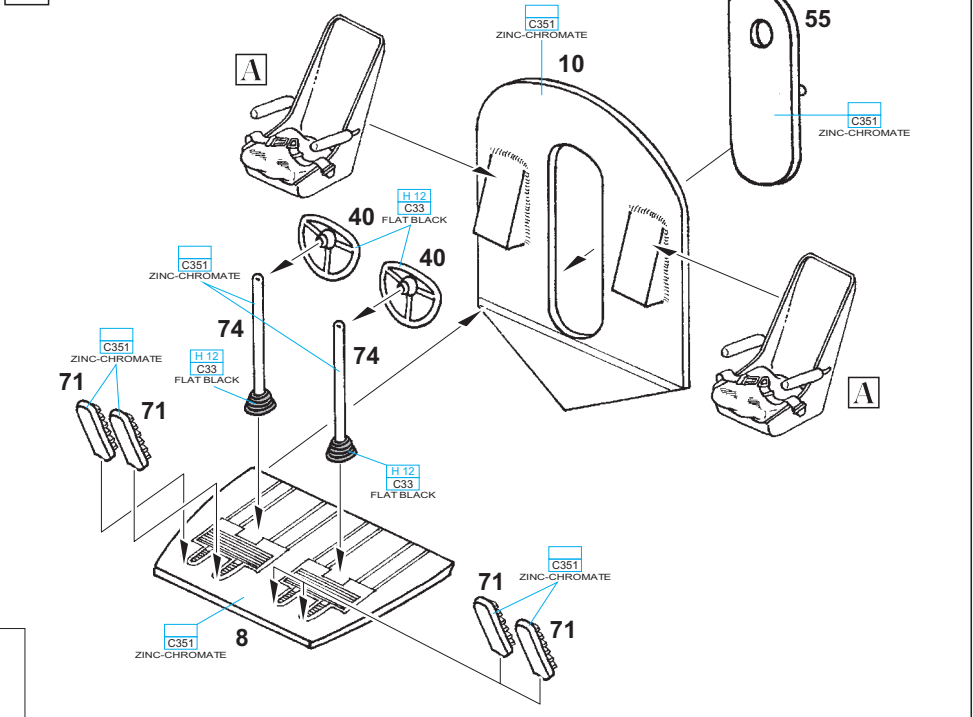
GSI Creos (GUNZE)		
AQUEOUS	Mr.COLOR	
H 2	C2	BLACK
H 8	C8	SILVER
H 11	C62	FLAT WHITE
H 12	C33	FLAT BLACK
H 25	C34	SKY BLUE
H 26	C66	BRIGHT GREEN
H 33	C81	RUSSET
H 47	C41	RED BROWN
H 77	C137	TIRE BLACK
H 325	C325	GRAY

AQUEOUS	Mr.COLOR	
H 327	C327	RED
H 329	C329	YELLOW
H 338	C338	LIGHT GRAY
	C351	ZINC-CHROMATE
	C365	SEA BLUE
	C366	INTERMEDIATE BLUE
	C367	BLUE GRAY
Mr.COLOR SUPER METALLIC		
	SM01	SUPER FINE SILVER
	SM06	CHROME SILVER

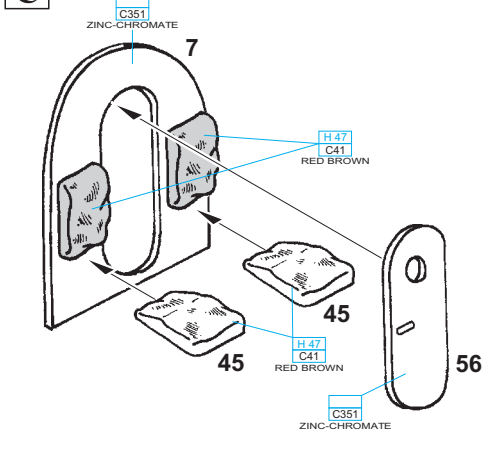
**A** 2 pcs.



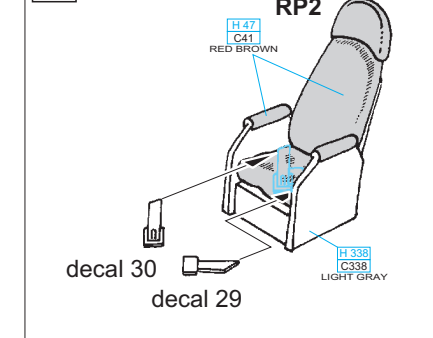
**B**



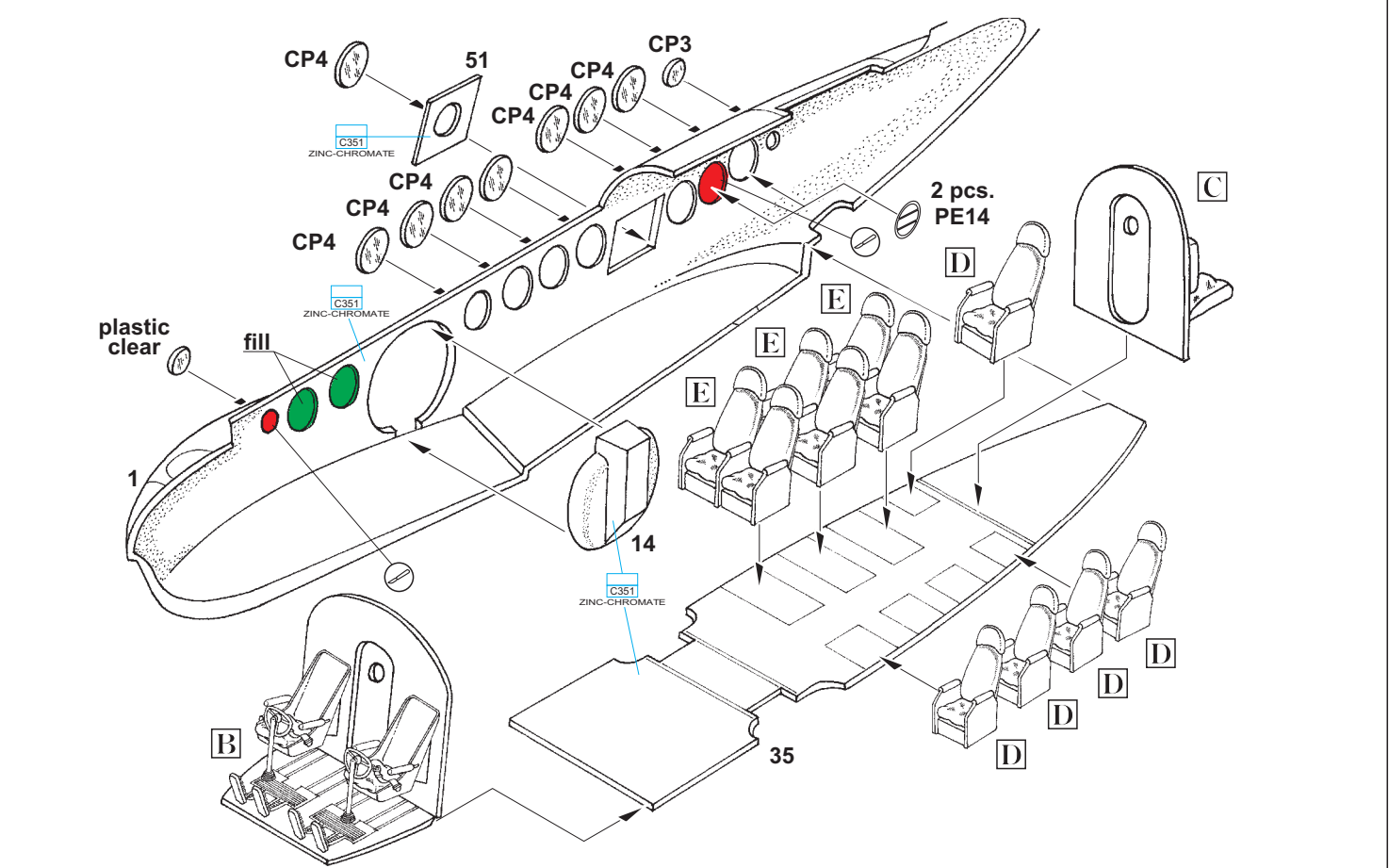
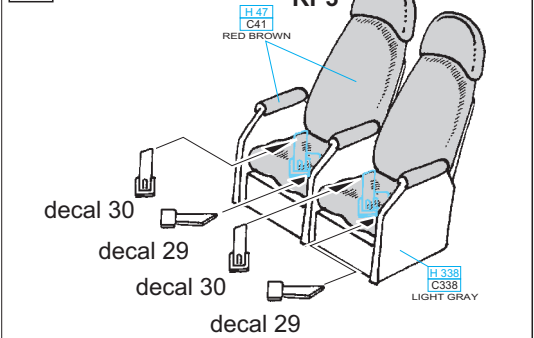
**C**



**D** 5 pcs.

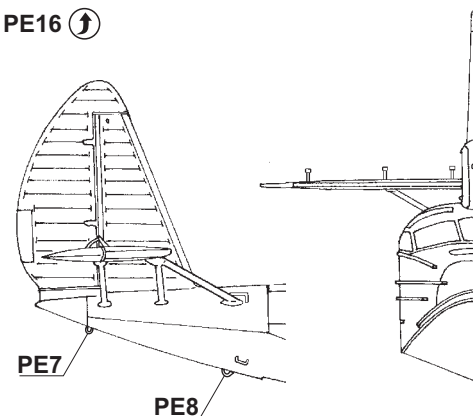
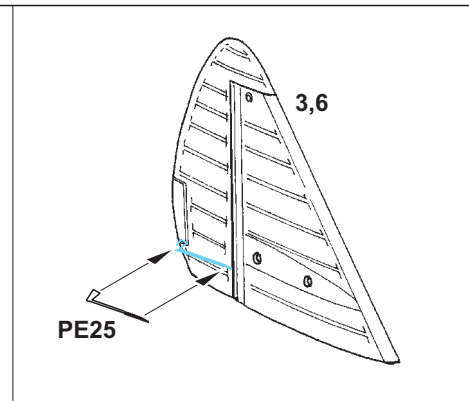
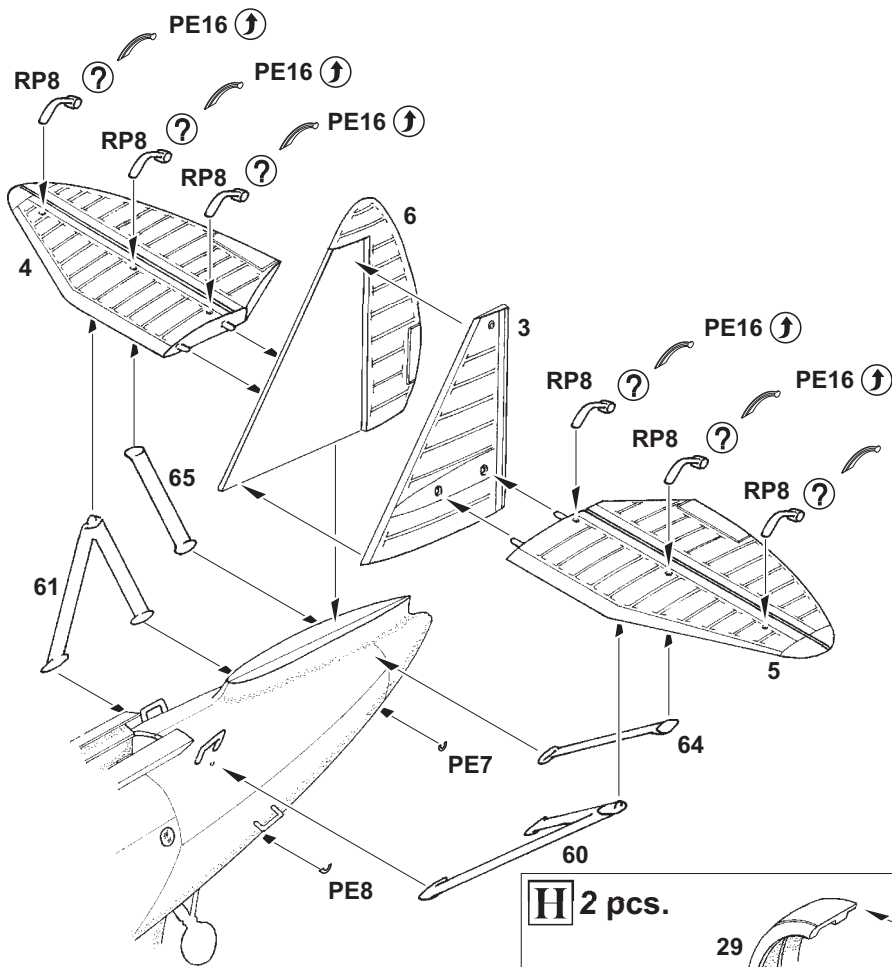


**E** 3 pcs.

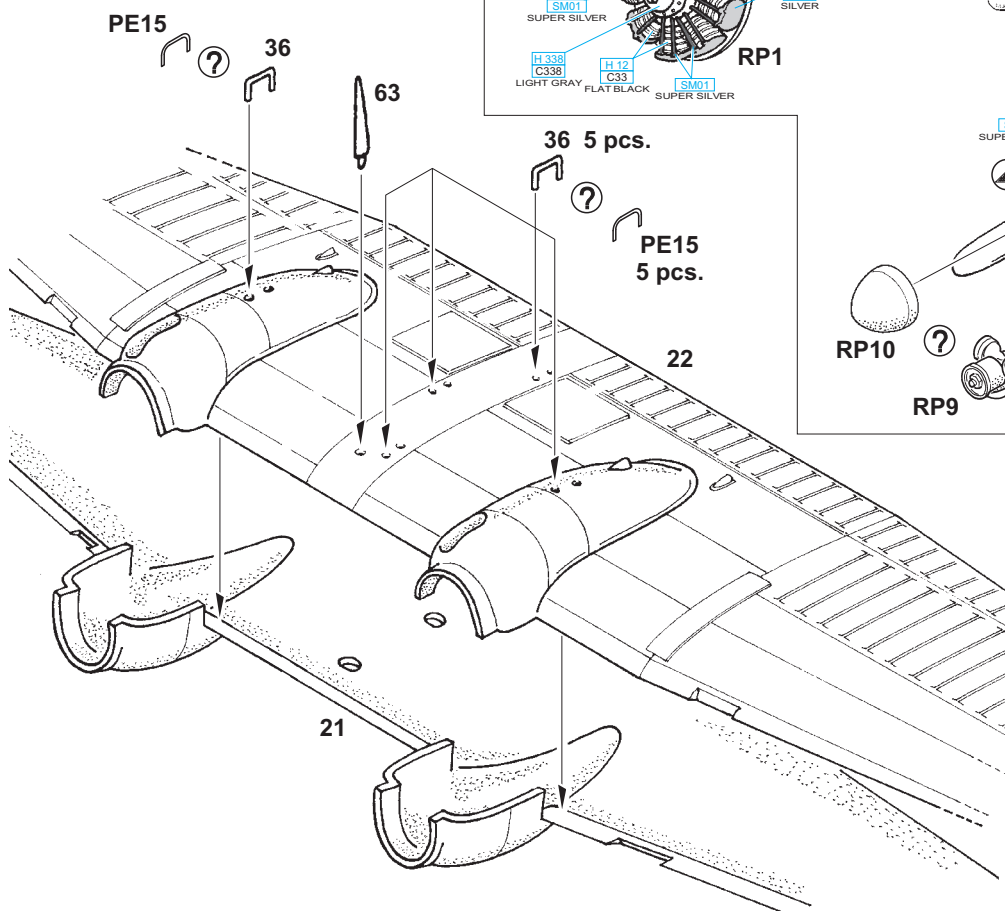
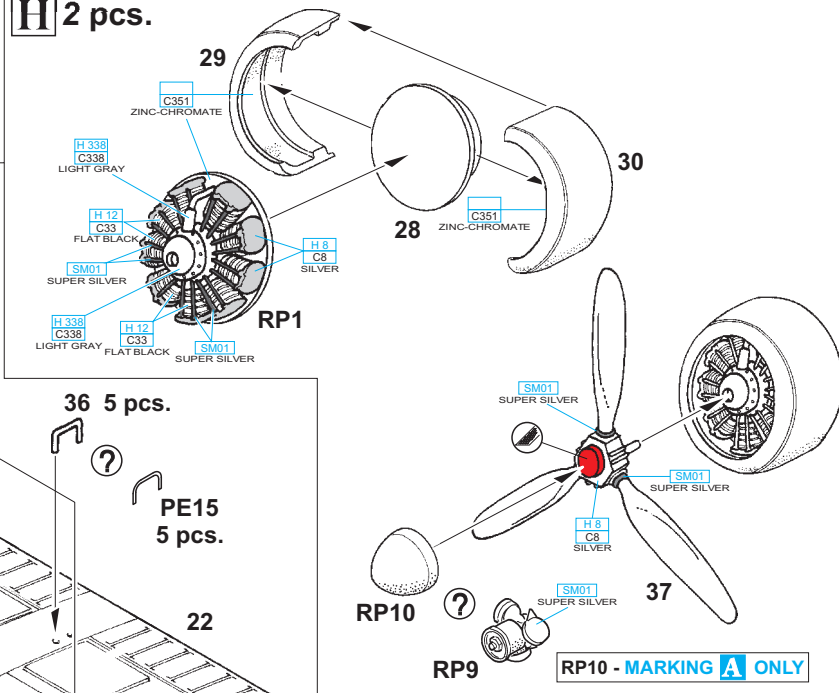




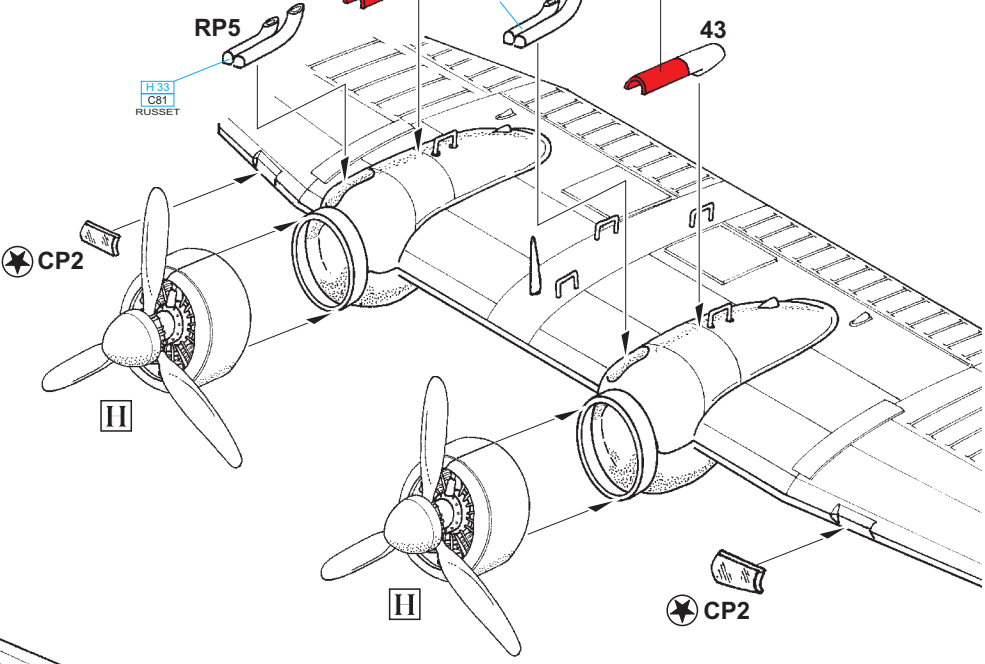




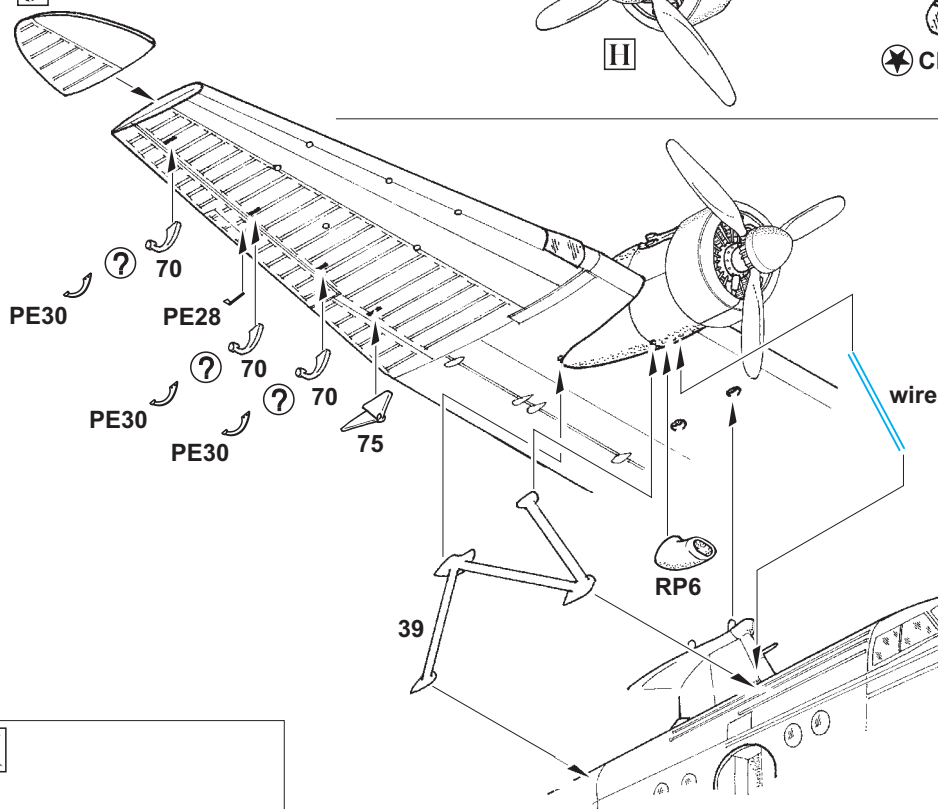
**H 2 pcs.**



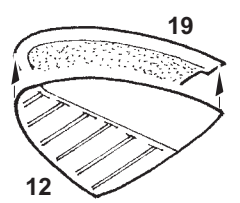
MARKING F ONLY ? 43



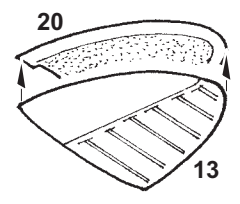
J



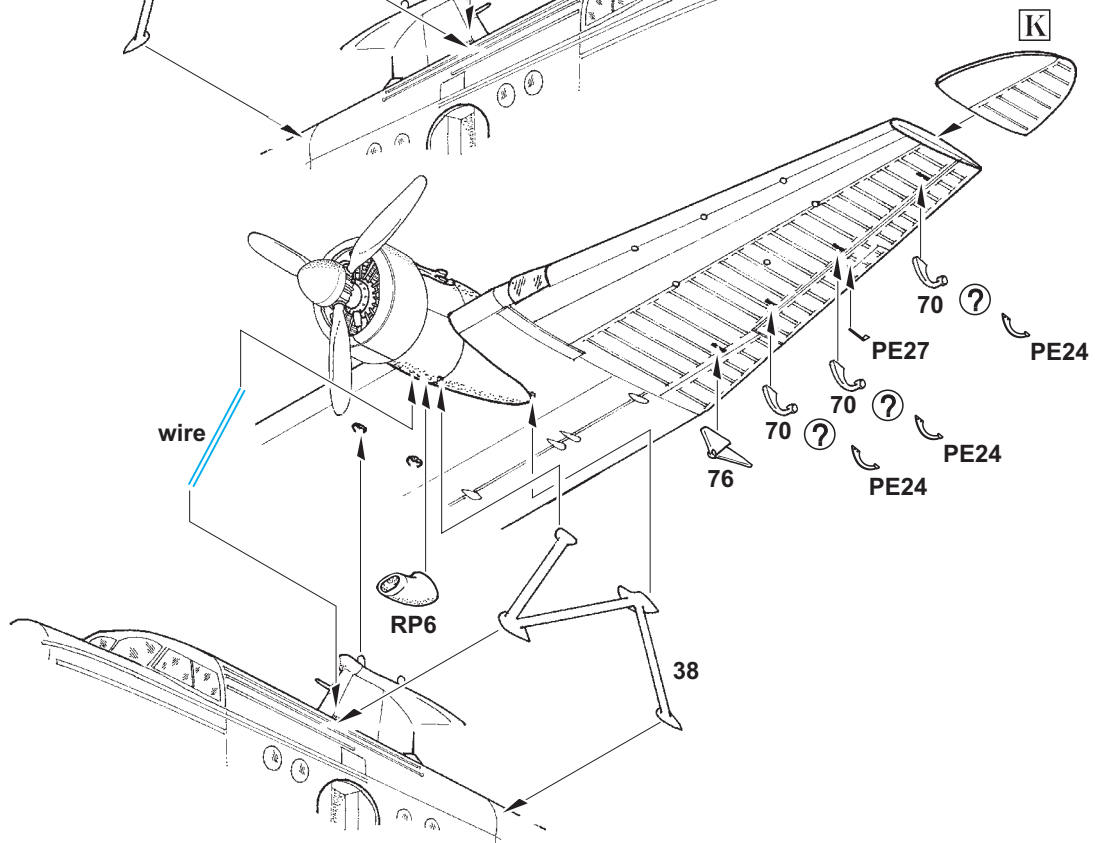
J

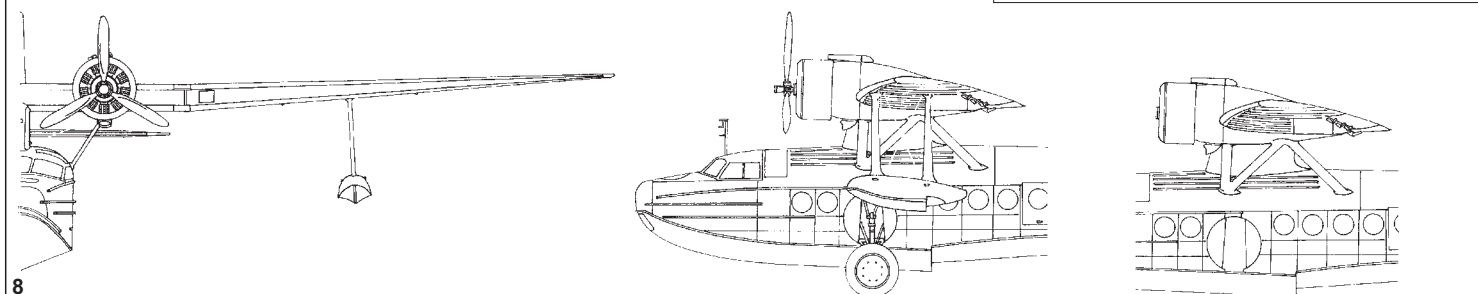
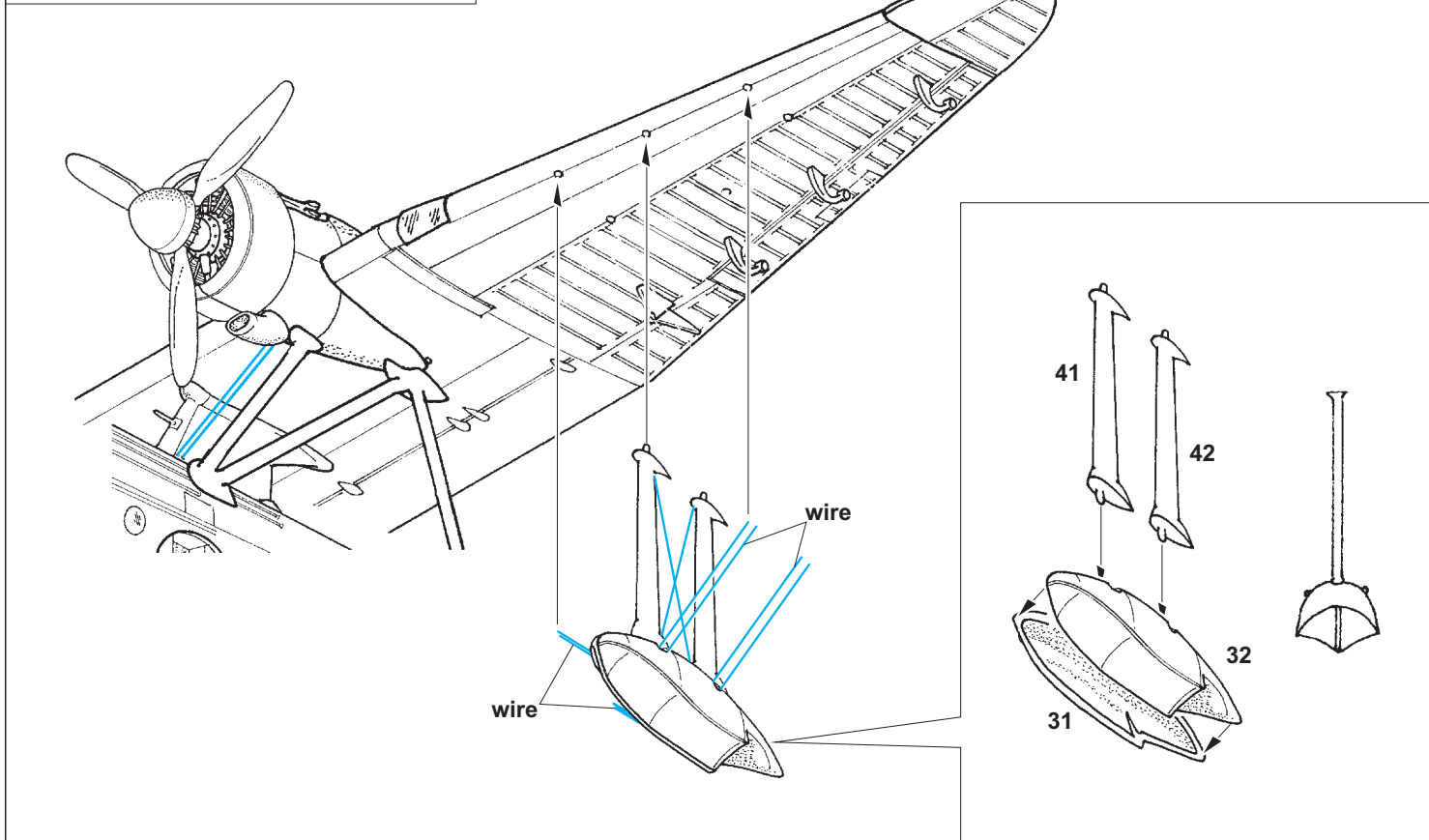
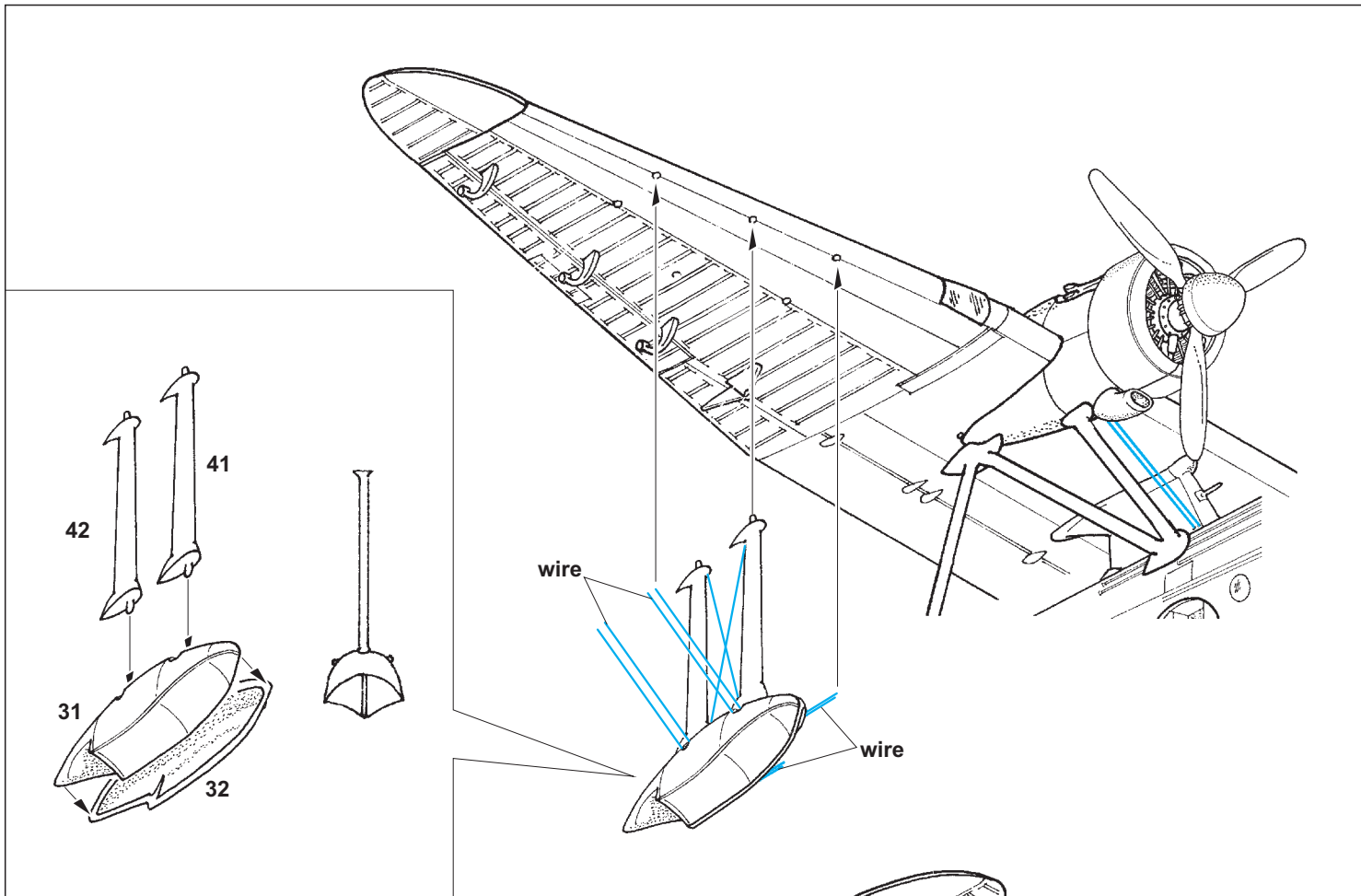


K

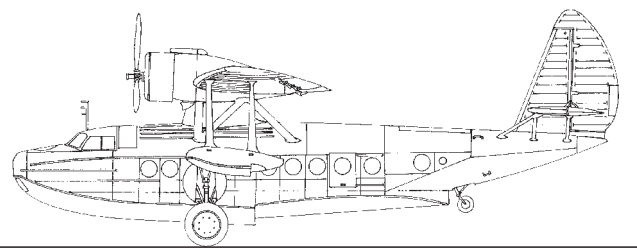
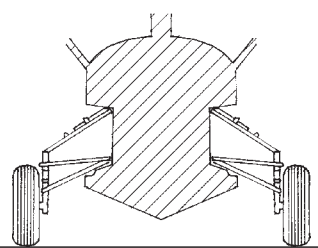
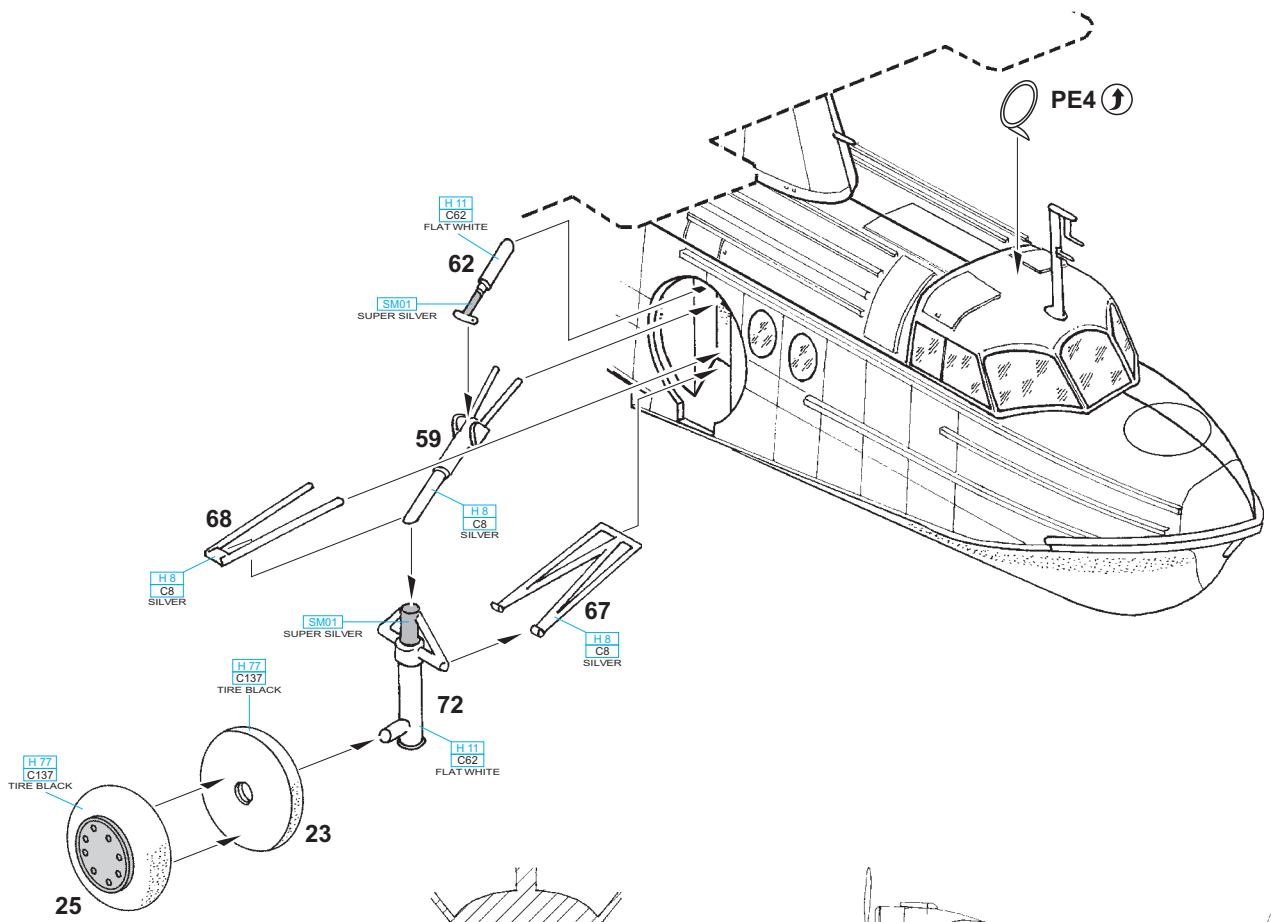
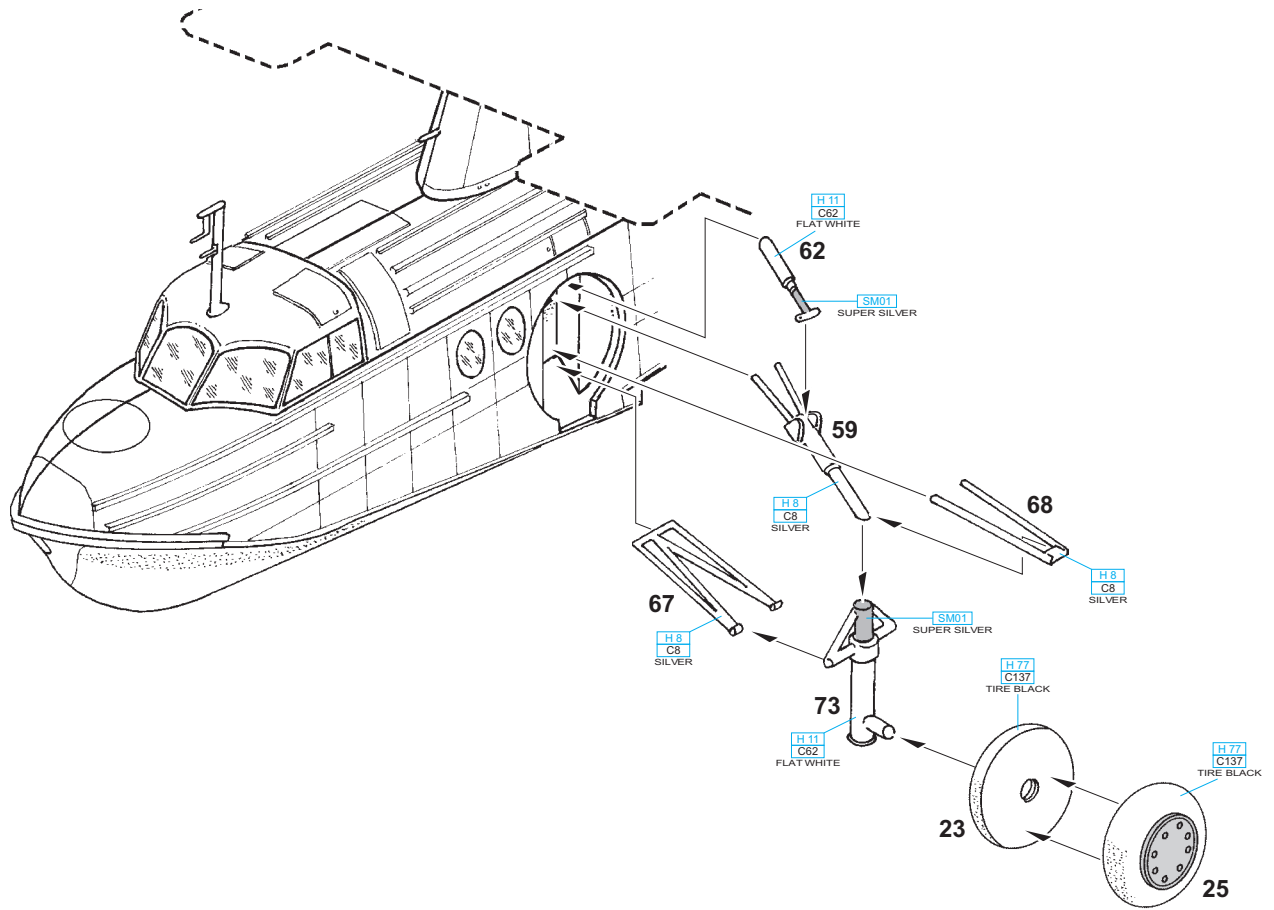


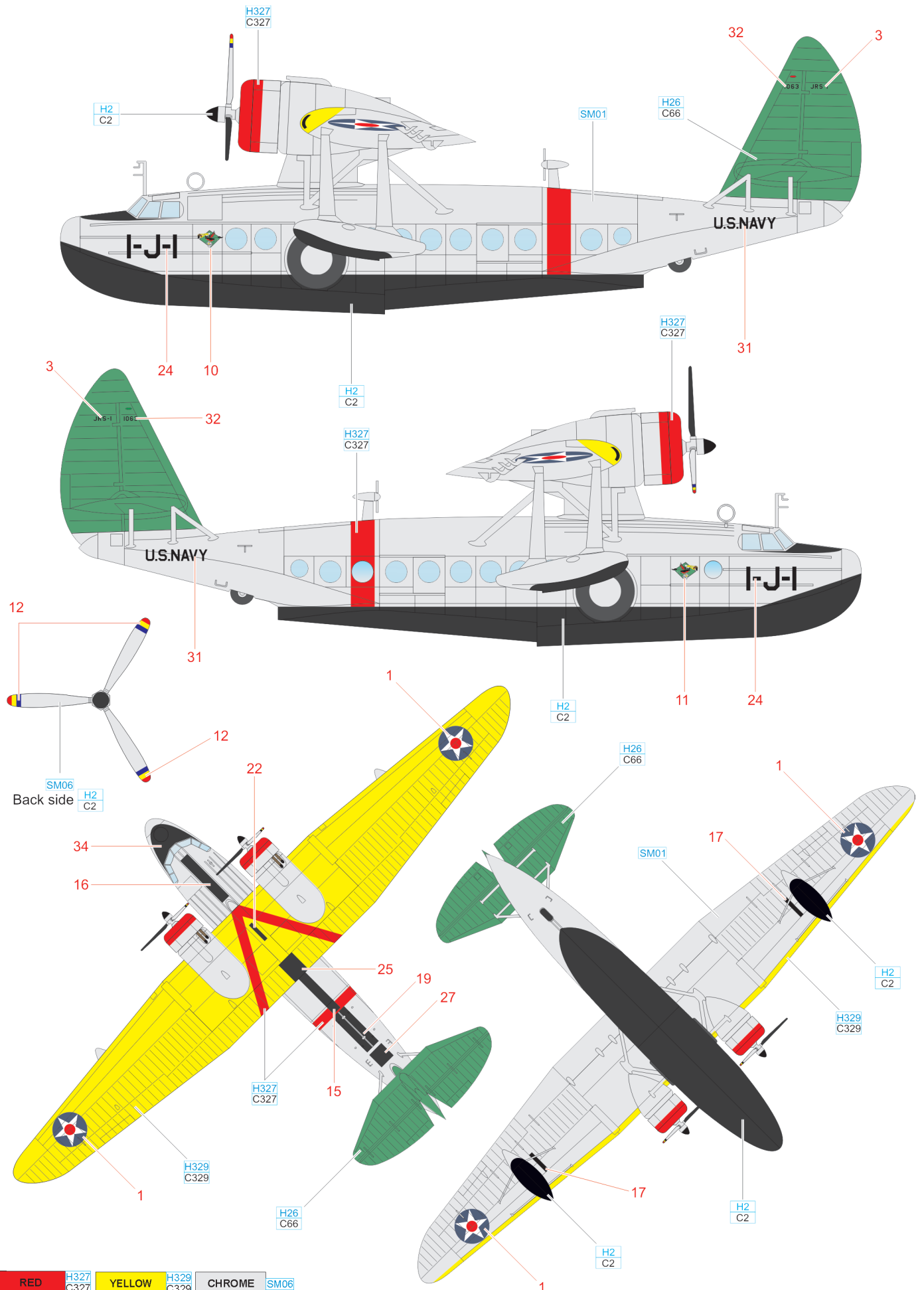
K



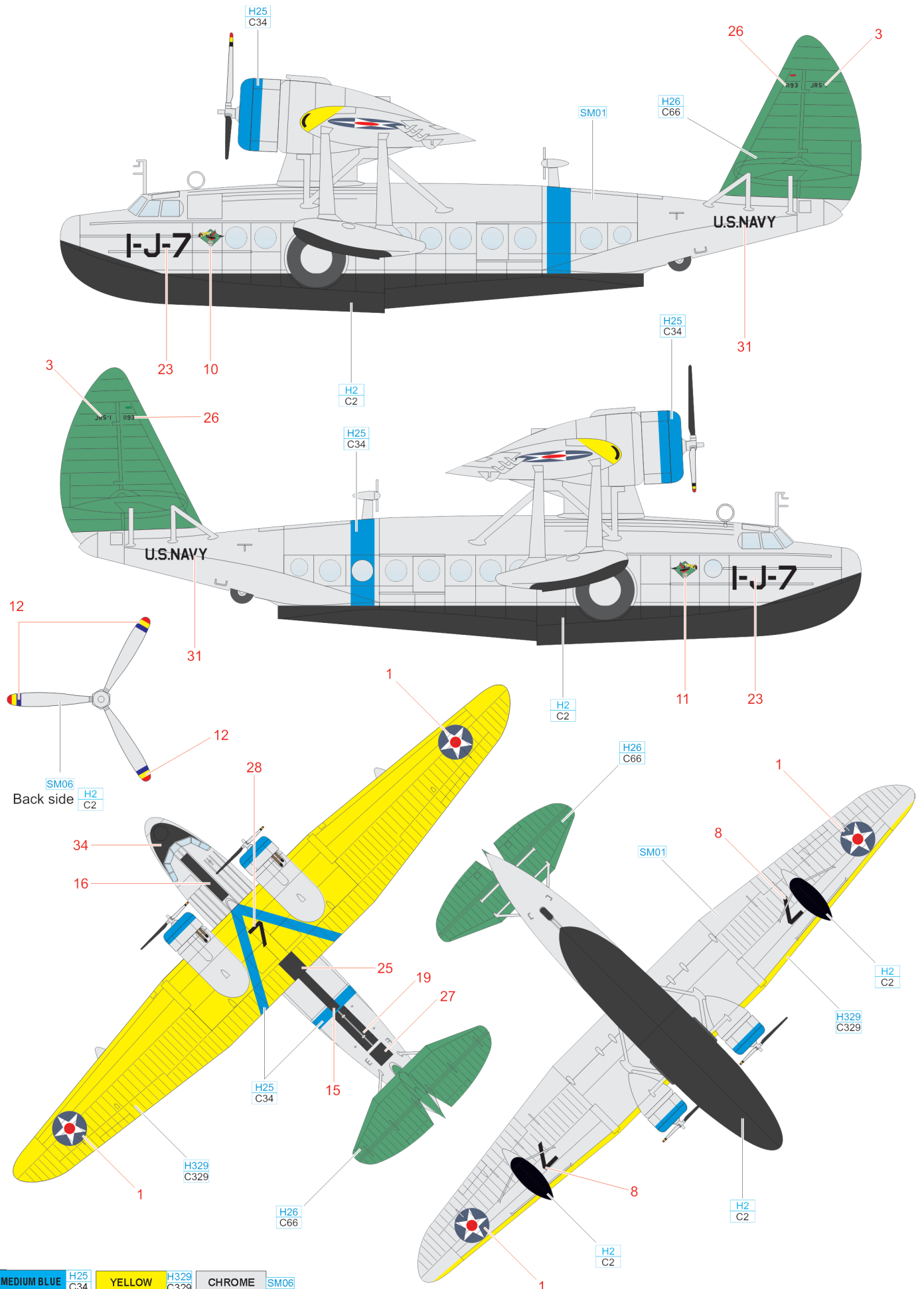




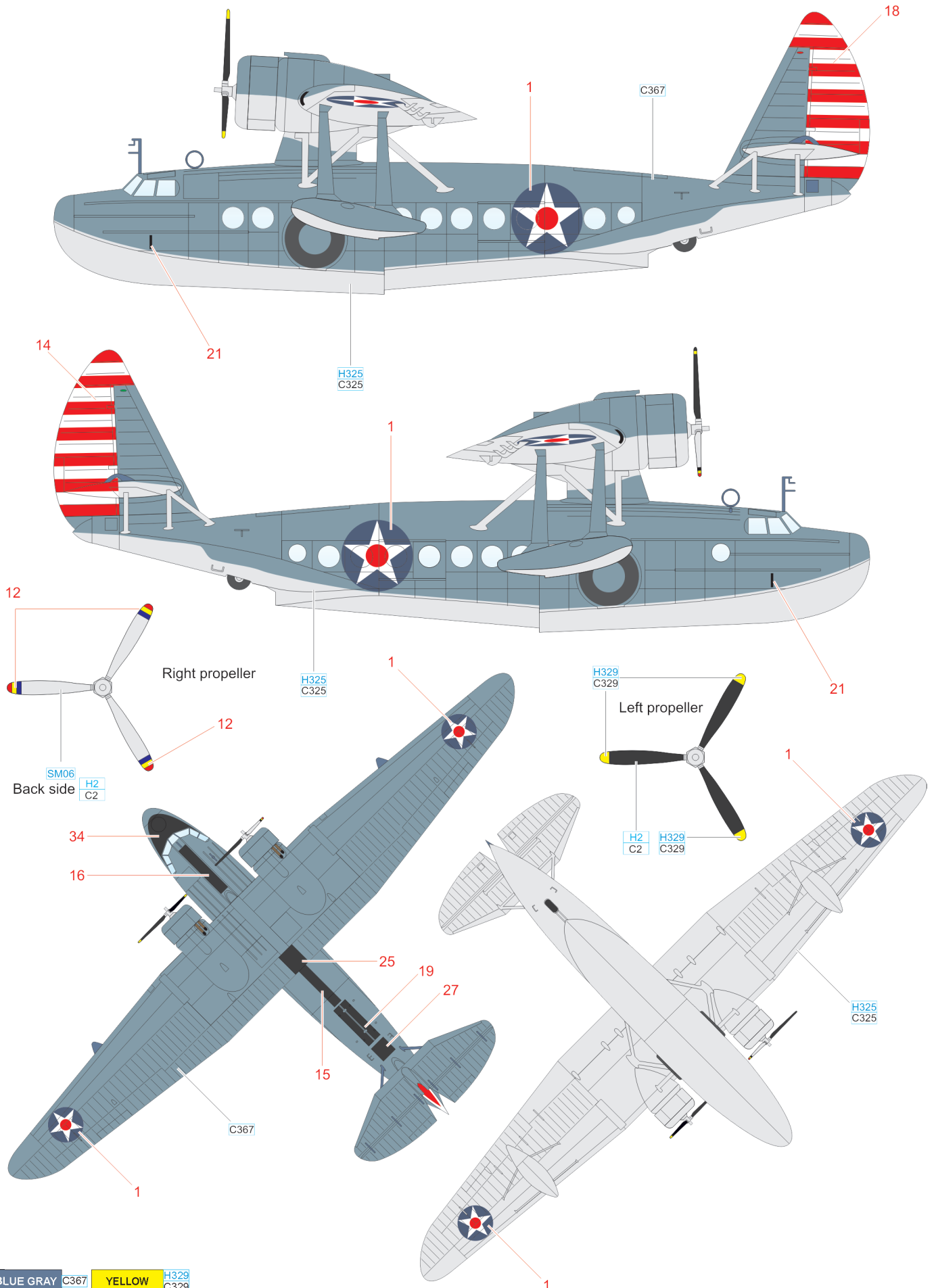




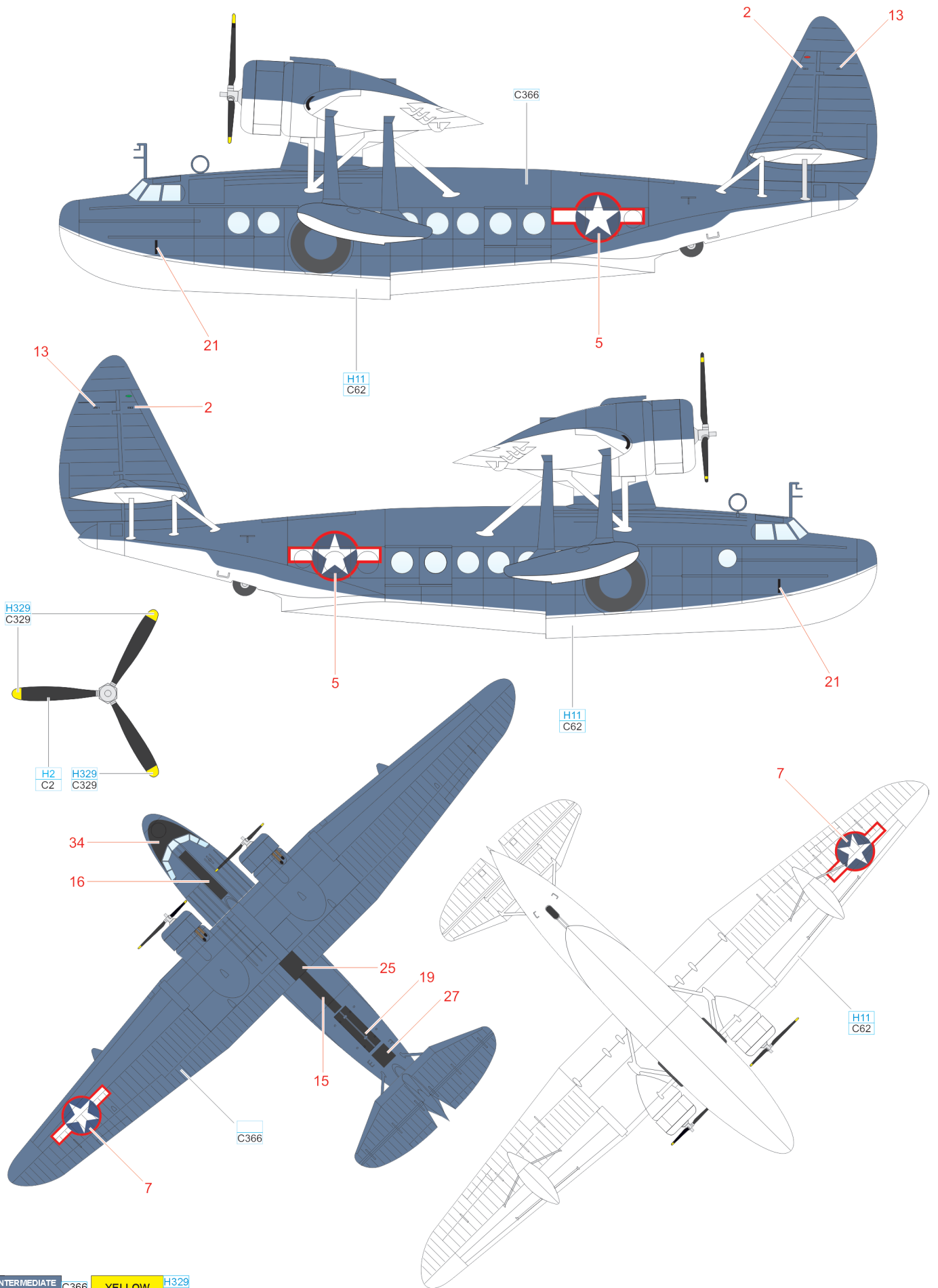
RED	H327 C327	YELLOW	H329 C329	CHROME	SM06
BLACK	H2 C2	ALLUMINIUM	SM01	BRIGHT GREEN	H26 C66



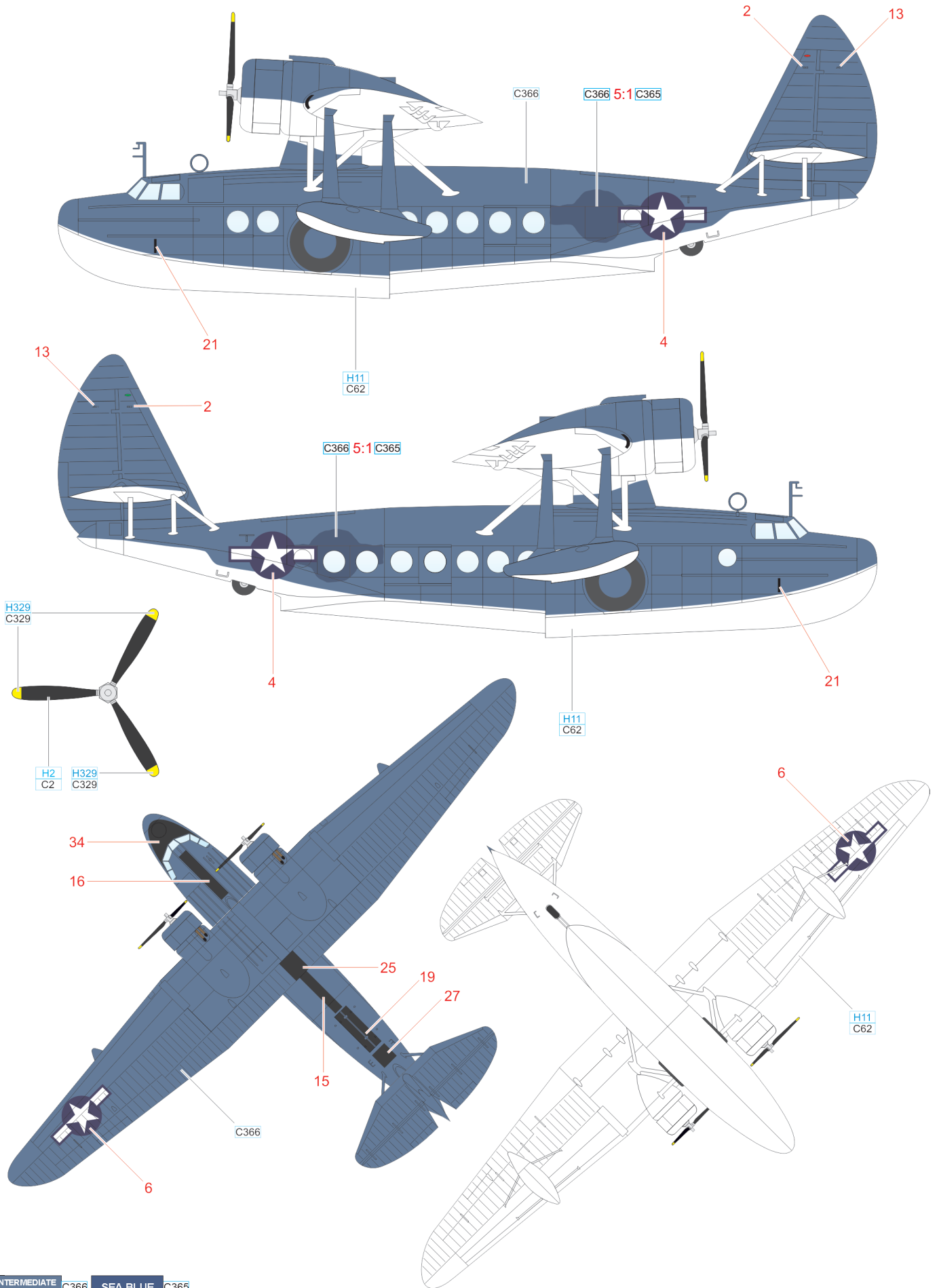
MEDIUM BLUE	H25 C34	YELLOW	H329 C329	CHROME	SM06
BLACK	H2 C2	ALLUMINIUM	SM01	BRIGHT GREEN	H26 C66



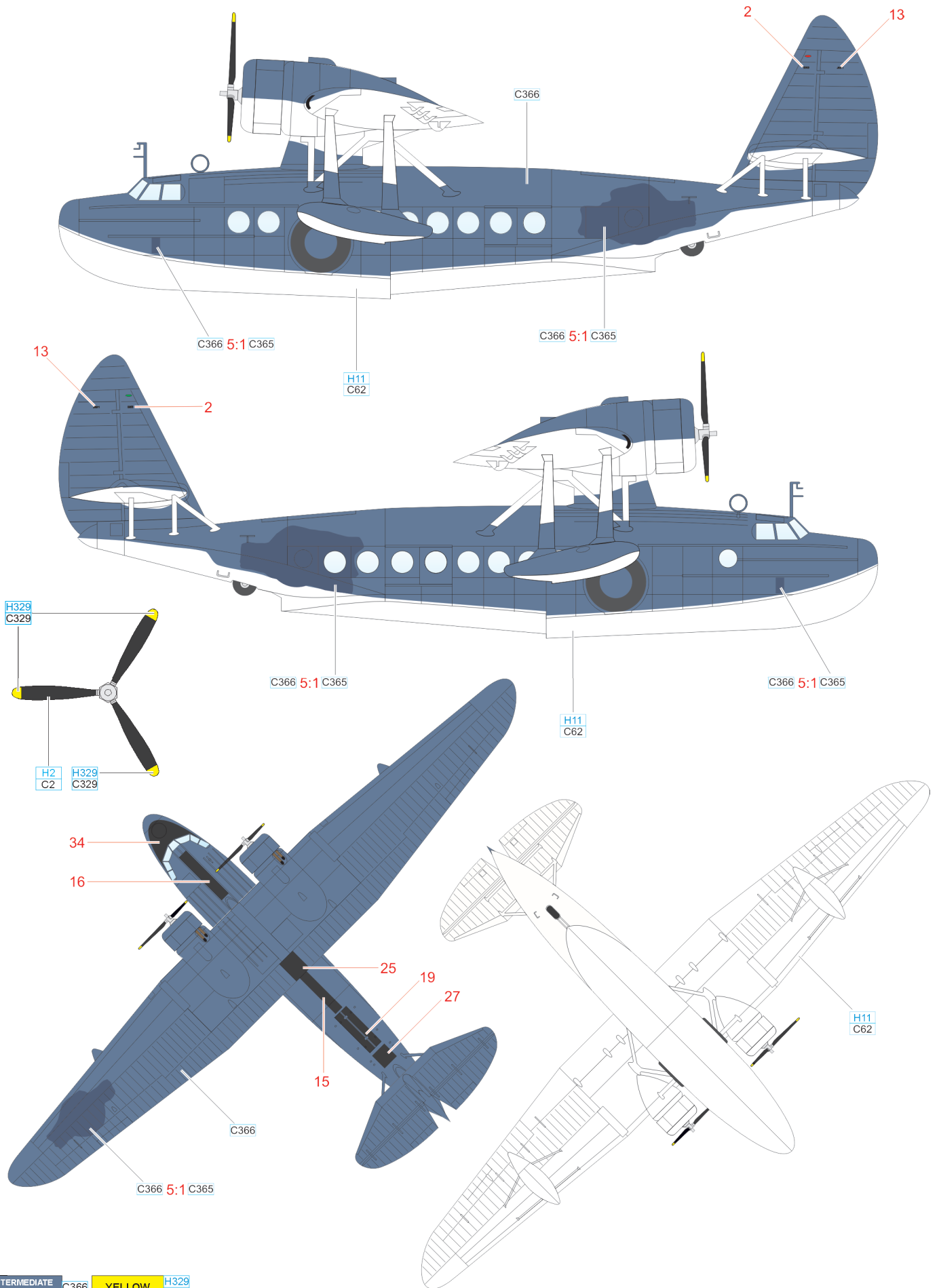
BLUE GRAY	C367	YELLOW	H329
			C329
BLACK	H2	LIGHT GRAY	H325
	C2		C325
		CHROME	SM06



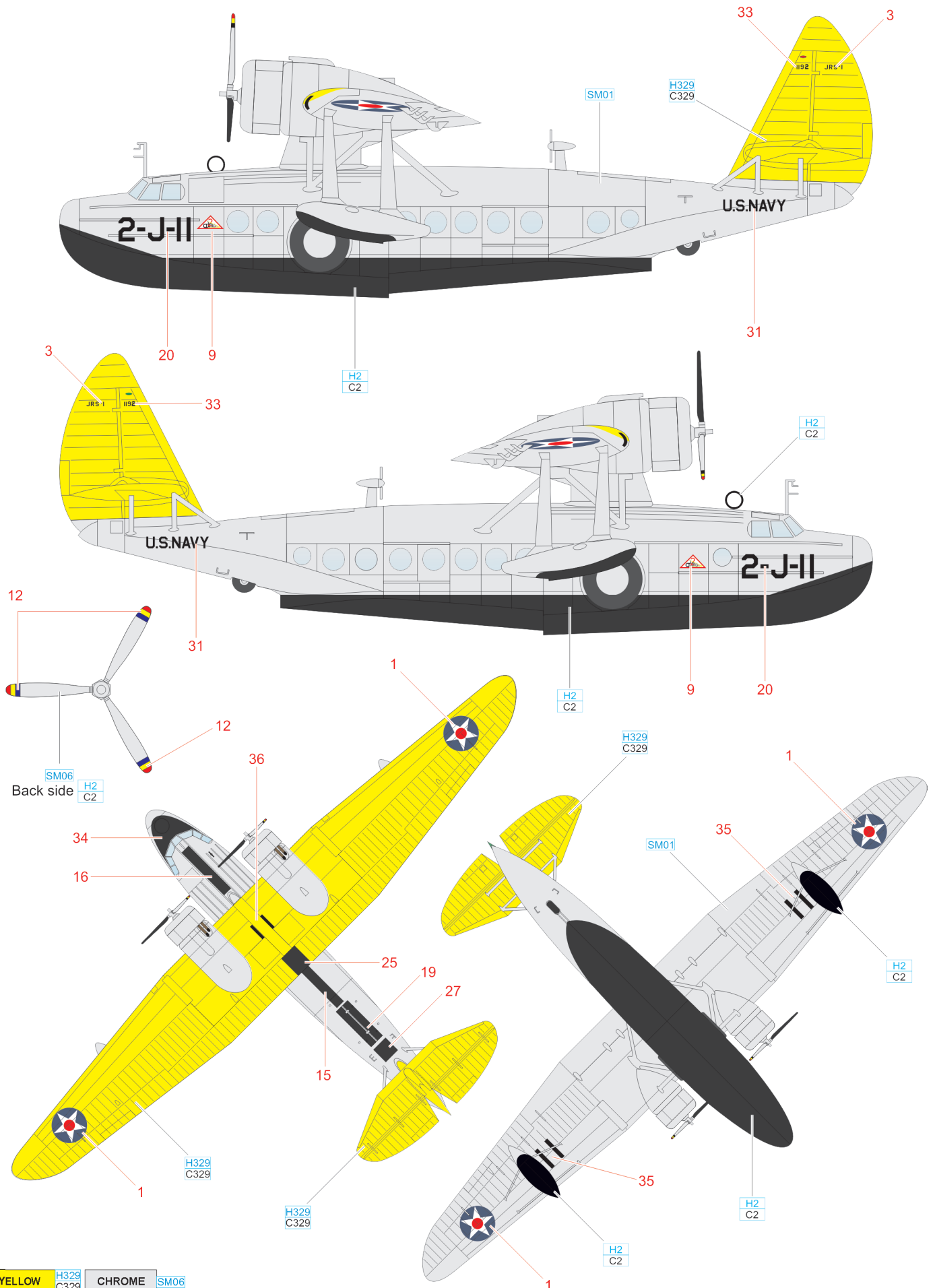
INTERMEDIATE BLUE	C366	YELLOW	H329 C329
BLACK	H2 C2	FLAT WHITE	H11 C62



INTERMEDIATE BLUE	C366	SEA BLUE	C365
BLACK	H2 C2	FLAT WHITE	H11 C62
		YELLOW	H329 C329



INTERMEDIATE BLUE	C366	YELLOW	H329 C329
BLACK	H2 C2	FLAT WHITE	H11 C62
		SEA BLUE	C365



YELLOW	H329 C329	CHROME	SM06
BLACK	H2 C2	ALLUMINIUM	SM01