



Albatros D.III

ATTENTION * UPOZORNĚNÍ * ACHTUNG * ATTENTION * 注意



Carefully read instruction sheet before assembling. When you use glue or paint, do not use near open flame and use in well ventilated room. Keep out of reach of small children. Children must not be allowed to suck any part, or pull vinyl bag over the head.



Před započatím stavby si pečlivě prostudujte stavební návod. Při používání barev a lepidel pracujte v dobře větrané místnosti. Lepidla ani barvy nepoužívejte v blízkosti otevřeného ohně. Model není určen malým dětem, mohlo by dojít k požití drobných dílů.



lire soigneusement la fiche d'instructions avant d'assembler. Ne pas utiliser de colle ou de peinture à proximité d'une flamme nue, et aérer la pièce de temps en temps. Garder hors de portée des enfants en bas âge. Ne pas laisser les enfants mettre en bouche ou sucer les pièces, ou passer un sachet vinyl sur la tête.



Von dem Zusammensetzen die Bauanleitung gut durchlesen. Kleber und Farbe nicht nahe von offenem Feuer verwenden und das Fenster von Zeit zu Zeit Belüftung öffnen. Bausatz von kleinen Kindern fernhalten. Verhüten Sie, daß Kinder irgendwelche Bauteile in den Mund nehmen oder Plastiktüten über den Kopf ziehen.



組み立てる前に必ず説明書をお読み下さい。接着剤や塗料をご使用の際は、窓を開けて十分な換気をおこない、火のそばでは使用しないで下さい。小さな子供の手の届かない所に必ず保管してください。部品や破片を嚙んだり、なめたり、飲んだりすると大変危険です。又、部品を取り出した後のビニール袋は、小さな子供が頃から被ったりすると窒息する恐れがありますので、破り捨てして下さい。

INSTRUKTION SIGNS * INSTR. SYMBOL * INSTRUKTION SINNBILDEN * SYMBOLES * 記号の説明



OPTIONAL
FACULTATIF
NACH BELIEBEN
VOLBA
選択する



BEND
PLIER SIL VOUS PLAÎT
BITTE BIEGEN
OHNOUT
折る



OPEN HOLE
FAIRE UN TROU
OFFNEN
VYVRTAT OTVOR
穴を開ける



SYMMETRICAL ASSEMBLY
MONTAGE SYMÉTRIQUE
SYMMETRISCHE AUFBAU
SYMETRICKÁ MONTÁŽ
左右均等に組み立てる



NOTCH
L INCISION
DER EINSCHNITT
ZÁŘEZ
切る



REMOVE
RETIRER
ENTFERNEN
ODRÍZNOUT
移す



APPLY EXPRESS MASK
AND PAINT BEFORE
GLUING
POUŽÍT EXPRESS MASK
NABARVIT PŘED SLEPENÍM

GUNZE		APPROXIMATE COLOR MATCH				
AQUEOUS	Mr.COLOR		TAMIYA	HUMBROL	REVELL	TESTORS
H 2	2	BLACK / SCHWARZ / NOIR / ČERNÁ	X 1	21	7	1747
H 3	3	RED / ROT / ROUGE / ČERVENÁ	X 7	19	31	1590
H 4	4	YELLOW / GELB / JAUNE / ŽLUTÁ	X 8	69	12	1514
H 6	6	GREEN / GRÜN / VERT / ZELENÁ	X 26	3	62	1524
H 11	62	WHITE / WEIS / BLANC / BILÁ	XF 2	34	5	1768
H 37	43	WOOD BROWN / HOLZ / BOIS / DŘEVO	XF 55	110	381	1735
H 53	13	GRAY / GRAU / GRIS / ŠEDÁ	XF 53	128	71	1721
H 61	35	LIGHT GRAY / HELLGRAU / GRIS CLAIR / SVĚTLÉ ŠEDÁ	XF 12	64	75	
H 85	45	SAIL COLOUR / SEGEL FARBE / CHÊNE SATINÉ / PLÁTNO		71	314	
H 344		RUST / ROST / ROUILLE / REZ	XF 52	113		
H 406	41	BROWN / BRAUN / BRUN / HNĚDÁ	XF 64	60		
H 418	118	BLUE GRAY / BLAU GRAU / BLEU GRIS / ŠEDOMODRÁ				
H 422	122	GREEN / GRÜN / VERT / ZELENÁ	XF 27			
H 423	123	GREEN / GRÜN / VERT / ZELENÁ	XF 58			
Mr.METAL COLOR						
MC214		DARK IRON / DUNKEL EISEN / KOV. ČERNÁ	X 10	53		1795
MC218		ALUMINIUM / ALUMINIUM / ALUMINIUM / HLINÍK	XF 56	56	99	1781
MC219		BRASS / MESSING / CIUVRE JAUNE / MOSAZ	XF 6	54	92	1182

PARTS

*

DÍLY

*

TEILE

*

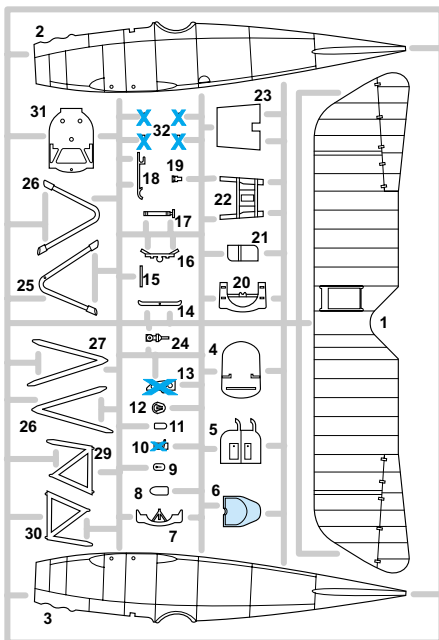
PIECES

*

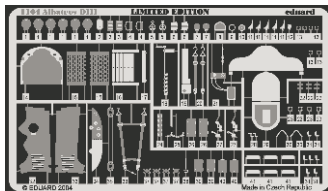
部品

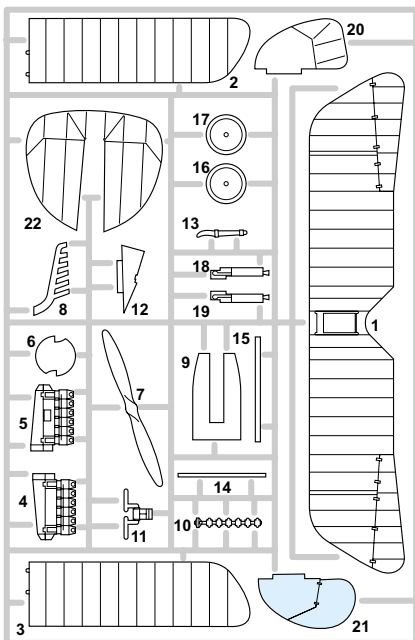
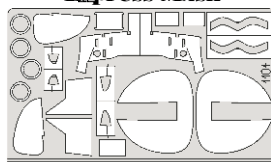
<A>

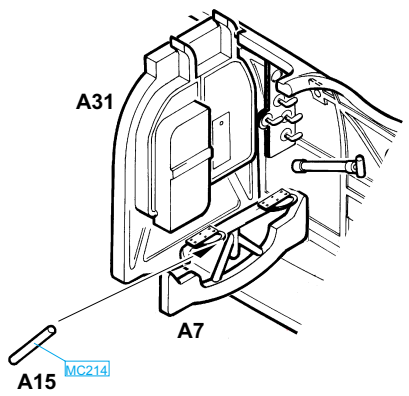
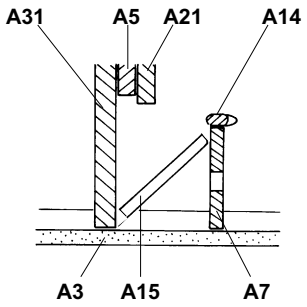
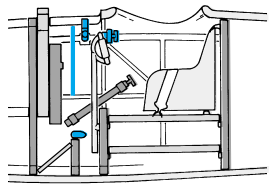
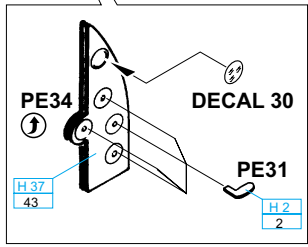
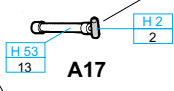
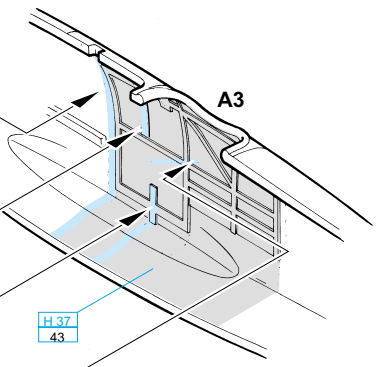
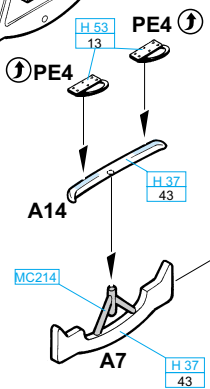
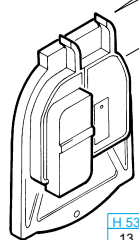
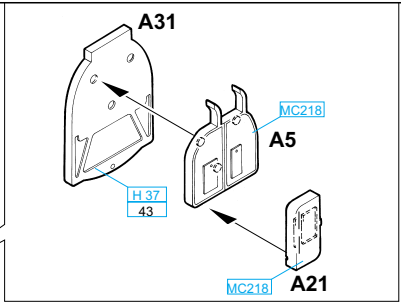
PE - PLASTIC PARTS

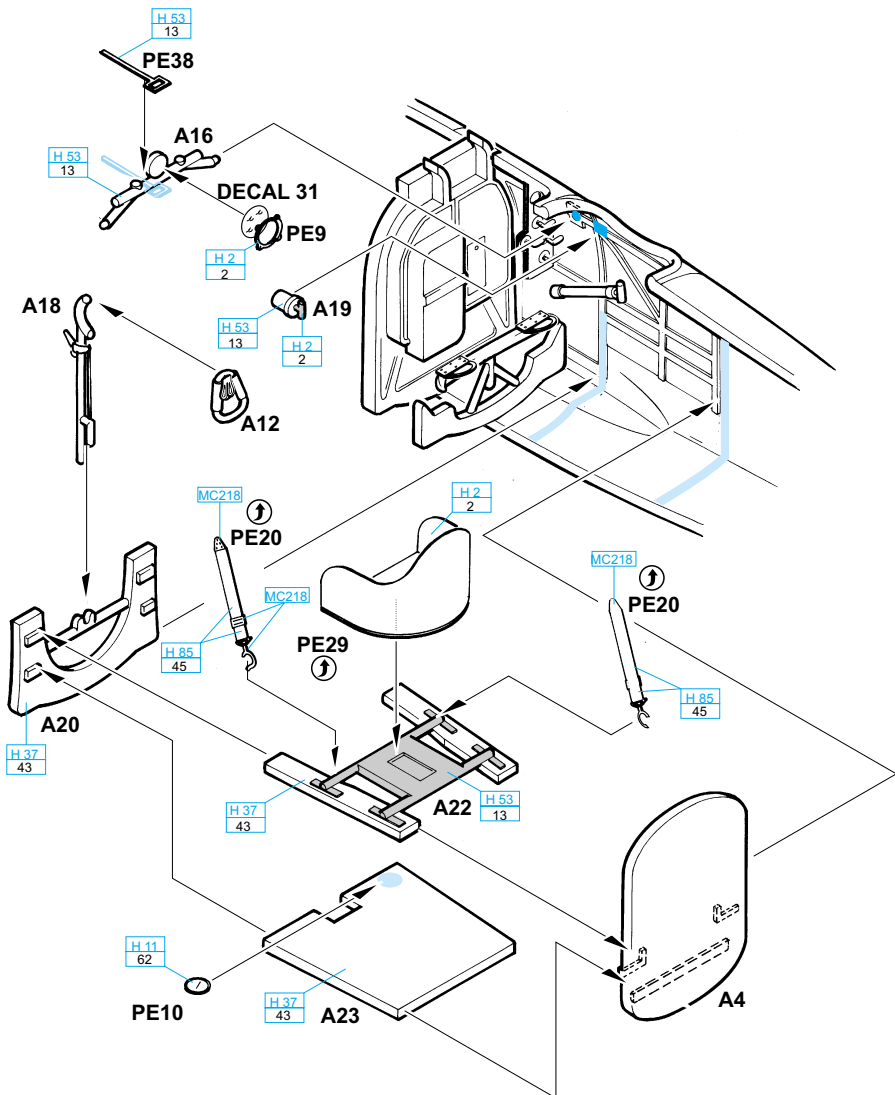
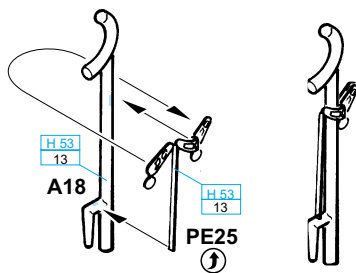
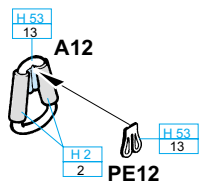
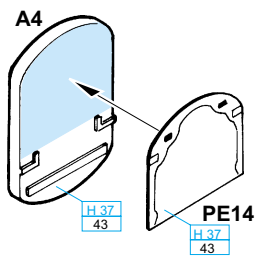


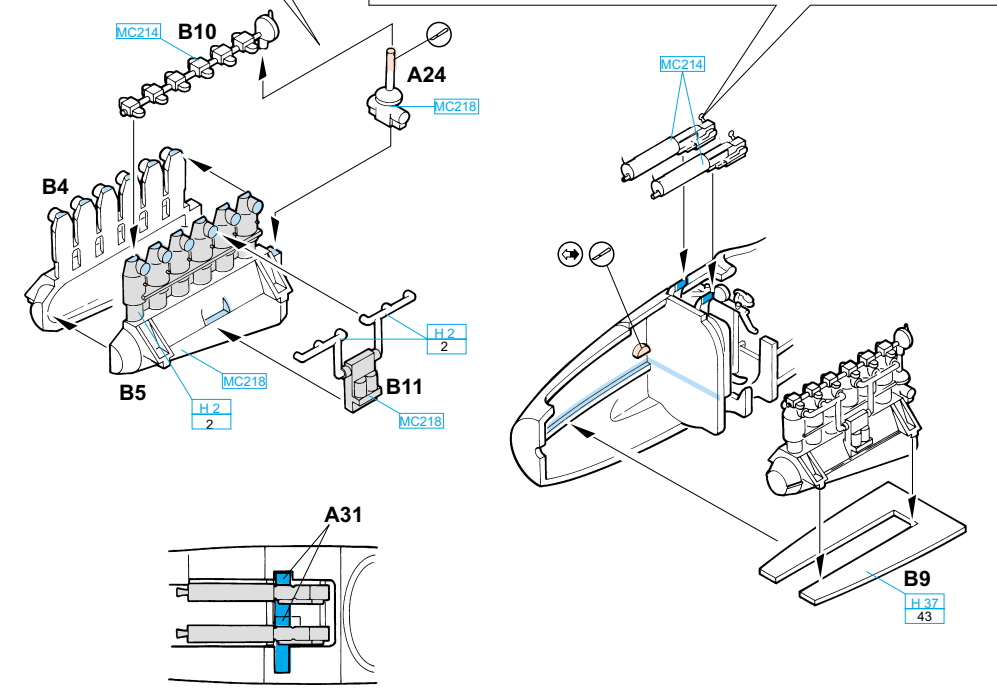
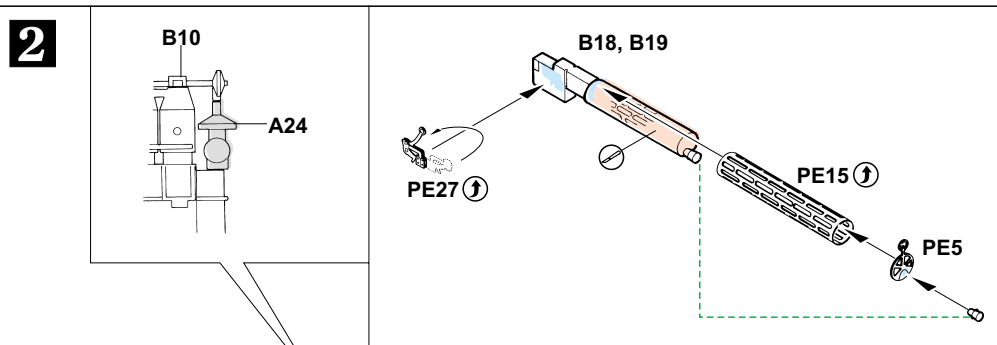
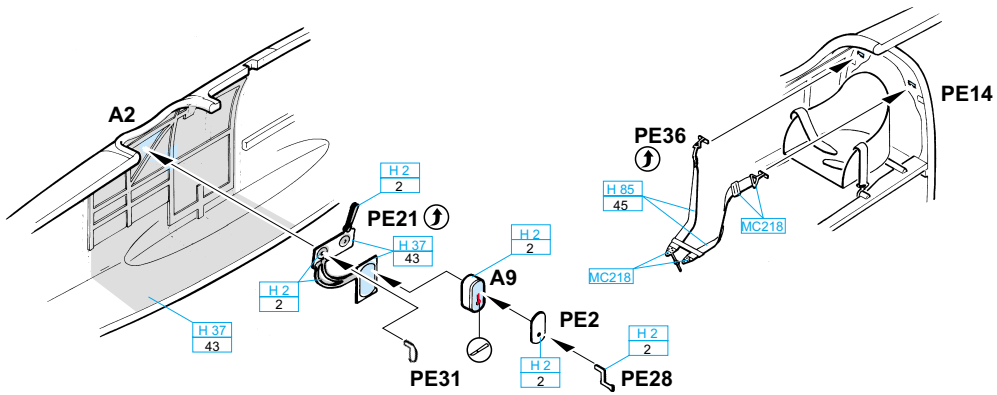
PE - PHOTO ETCHED DETAIL PARTS



eduard
Express Mask

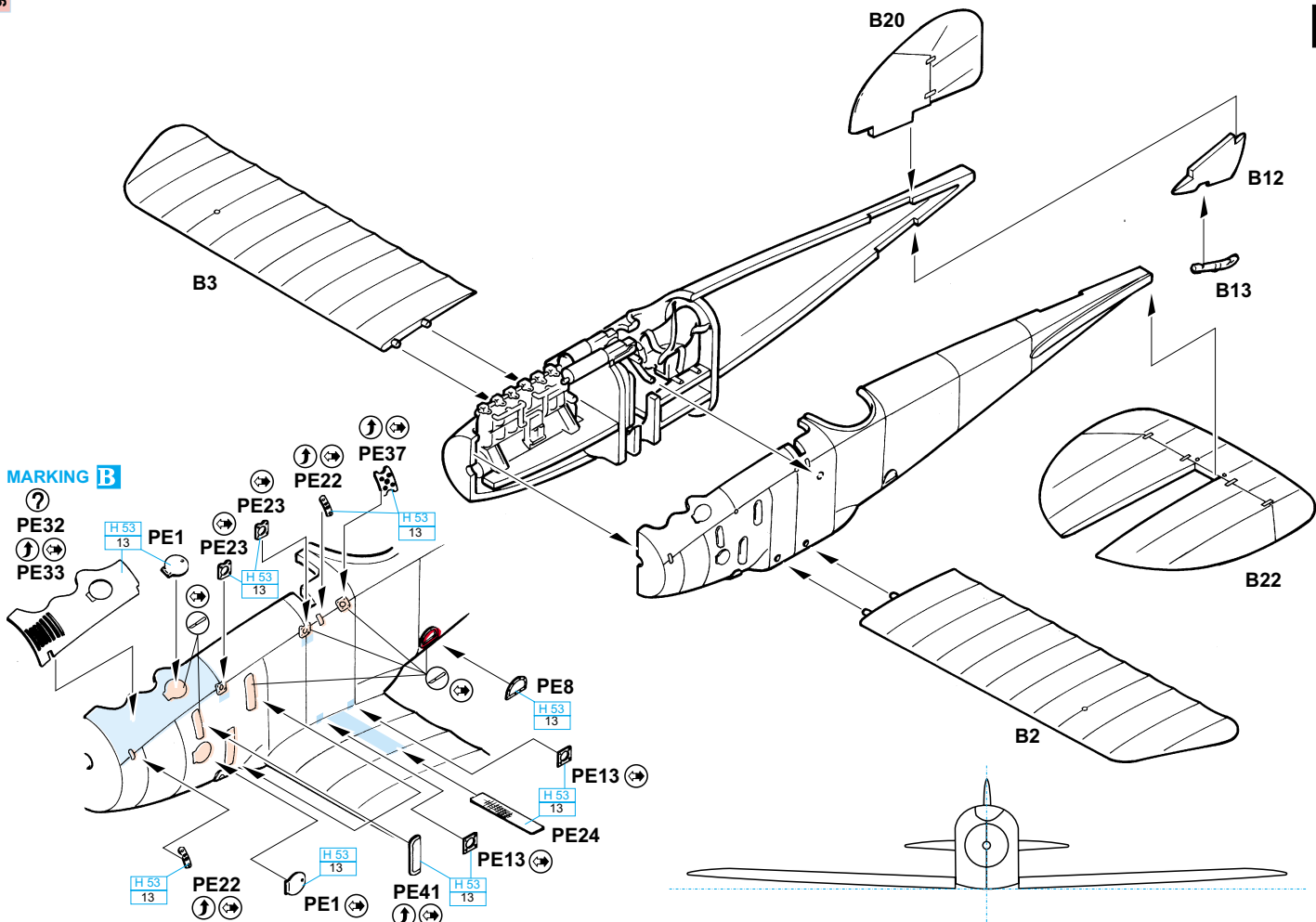


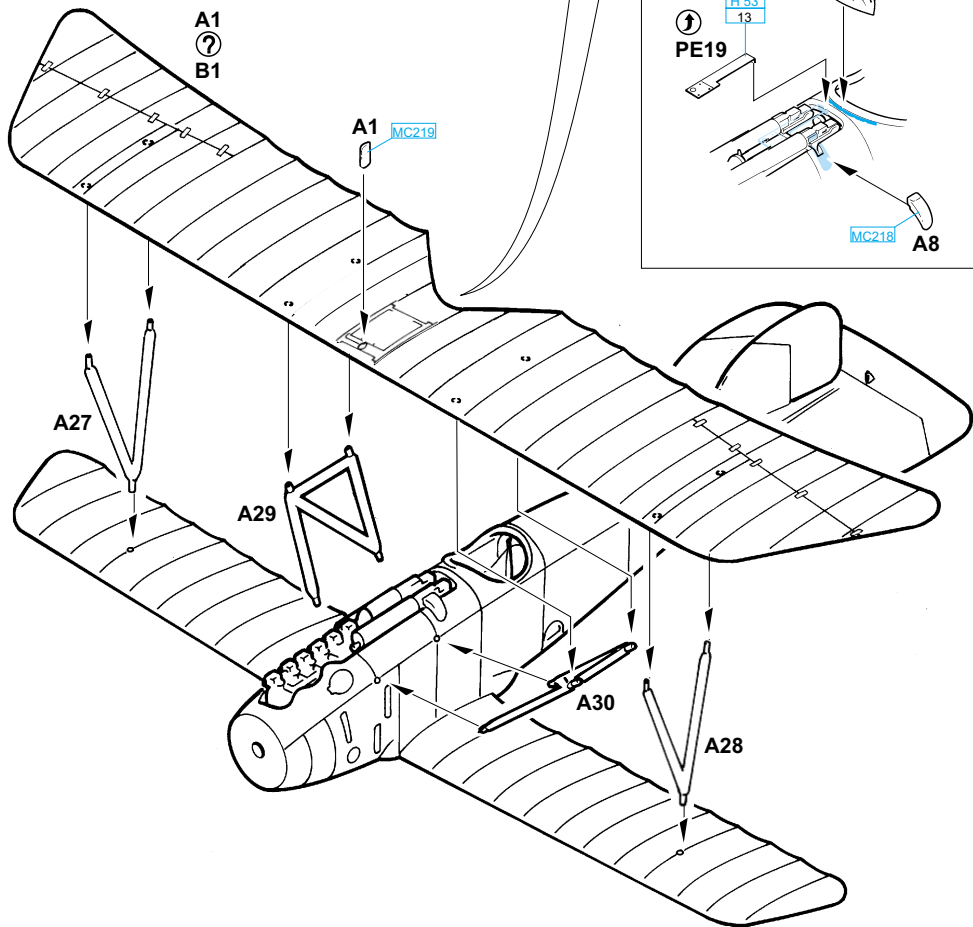
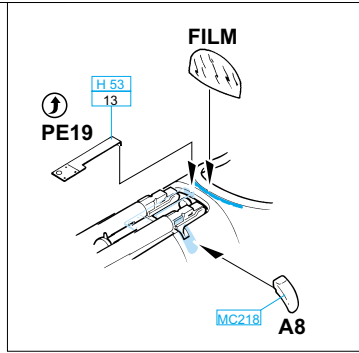
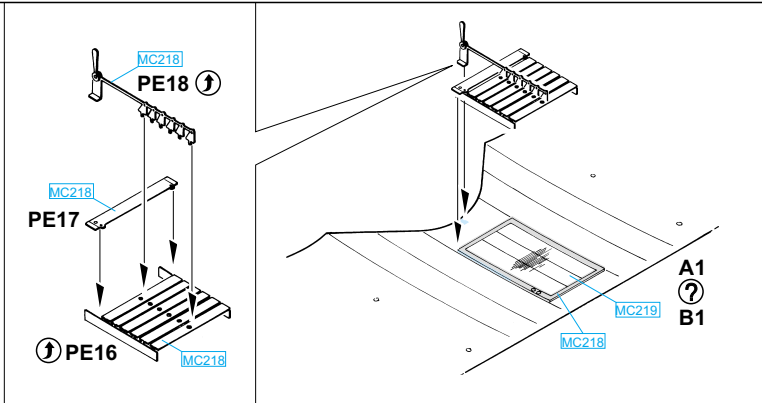




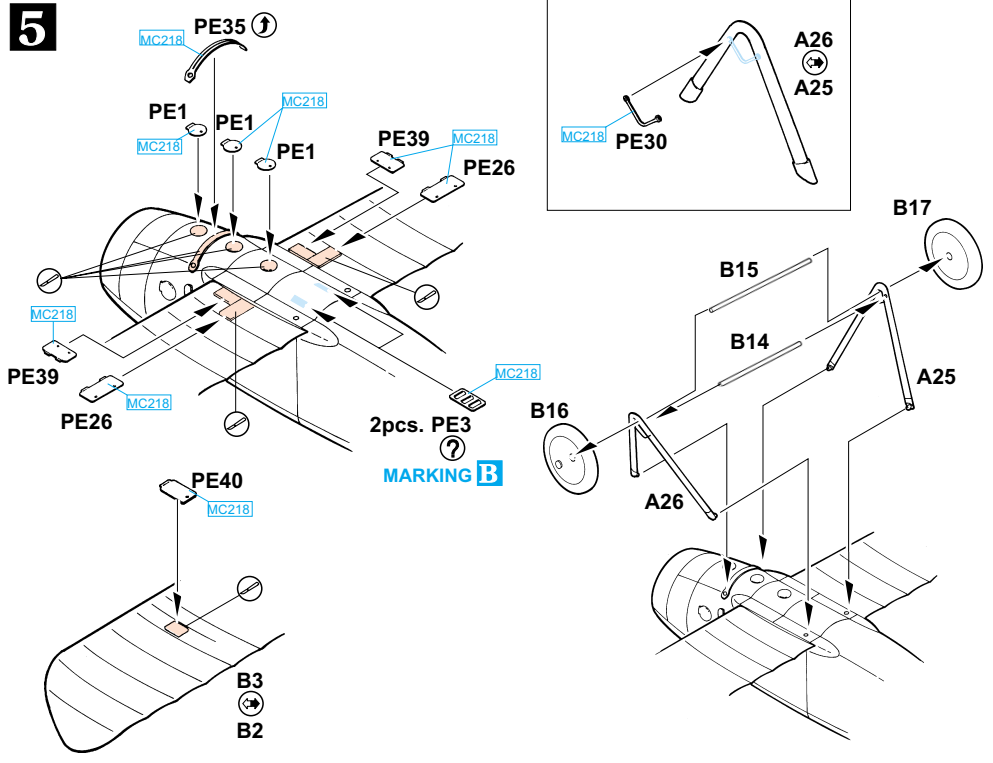
MARKING B

- PE32
- PE33

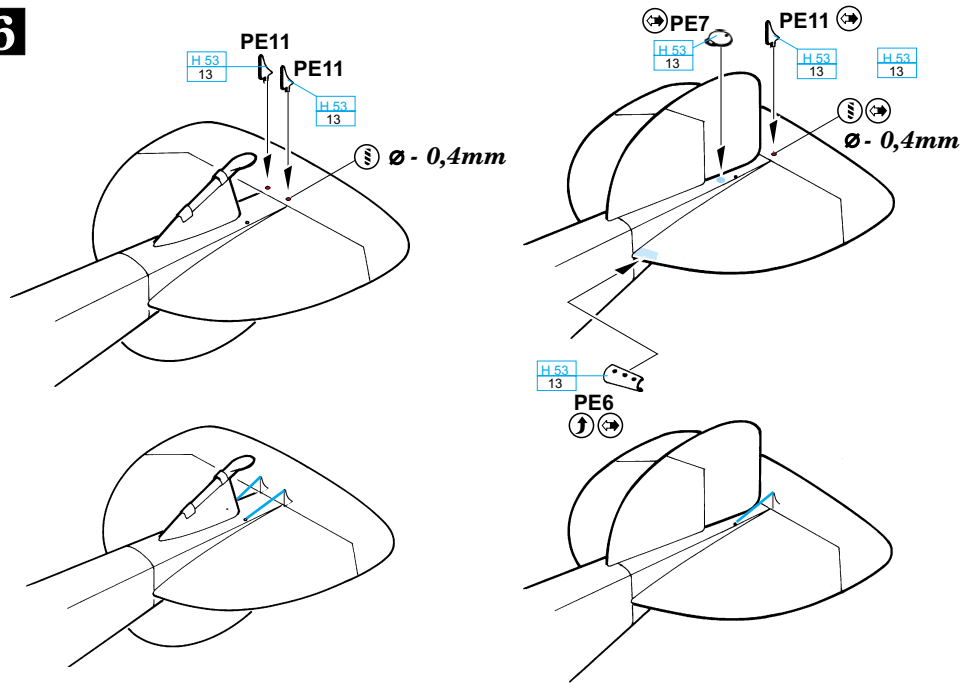




5



6

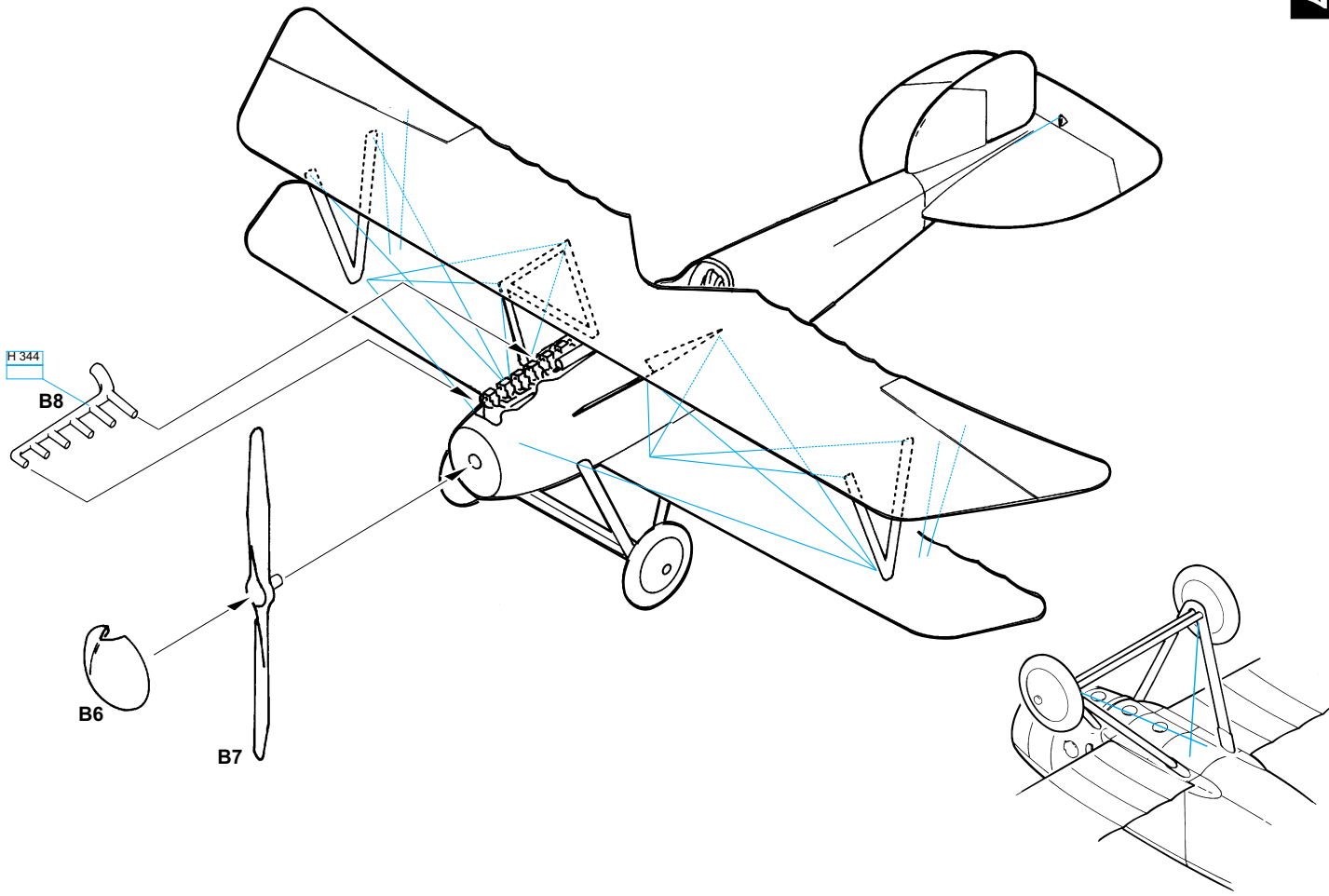


H344

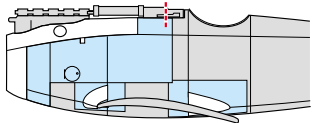
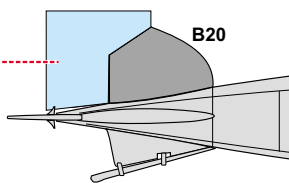
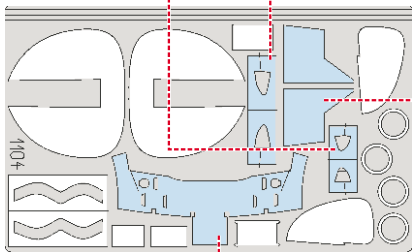
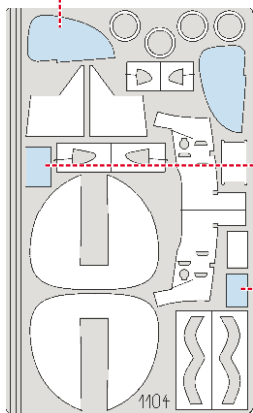
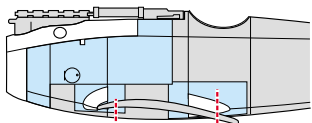
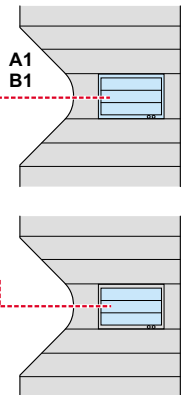
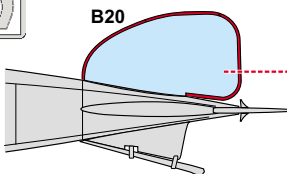
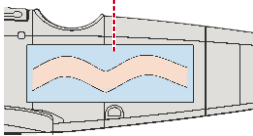
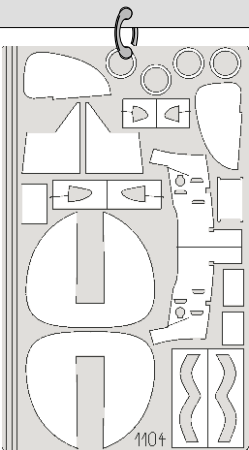
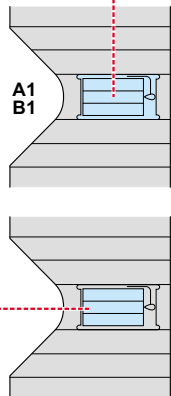
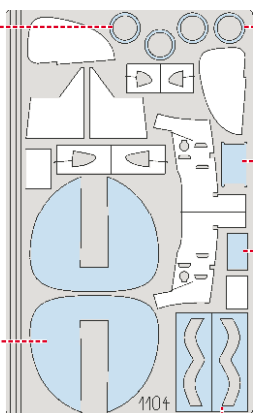
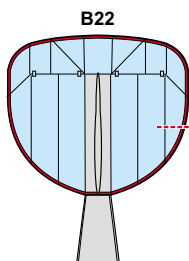
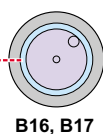
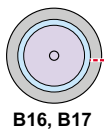
B8

B6

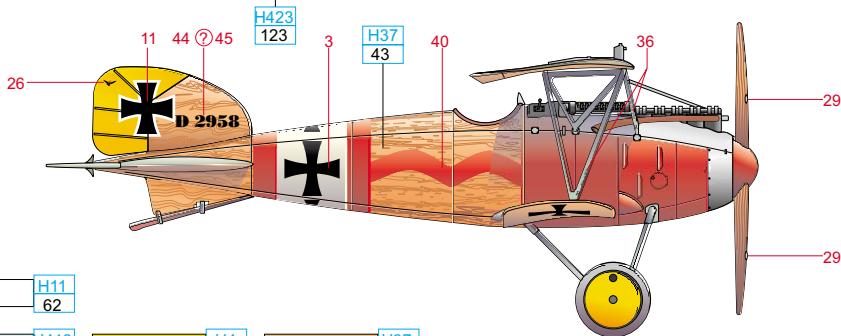
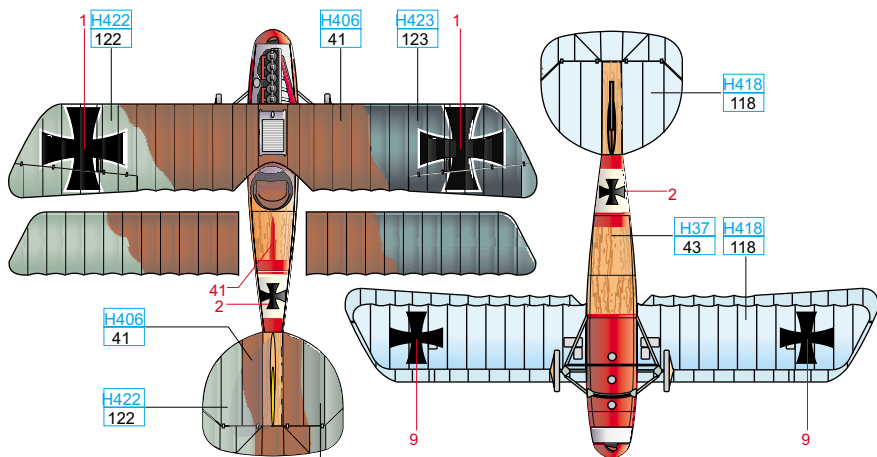
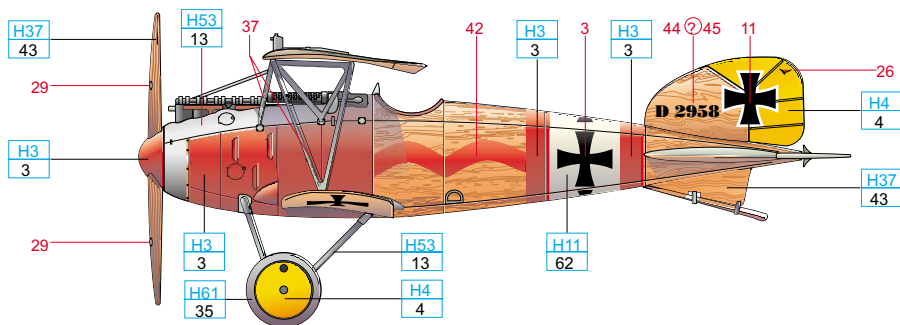
B7



1104



A Albatros DIII 2958, Jasta 11 Douai, Spring 1917



WHITE H11
62

BLUEGRAY H418
118

YELLOW H4
4

WOOD H37
43

GRAY H53
13

GREEN H422
122

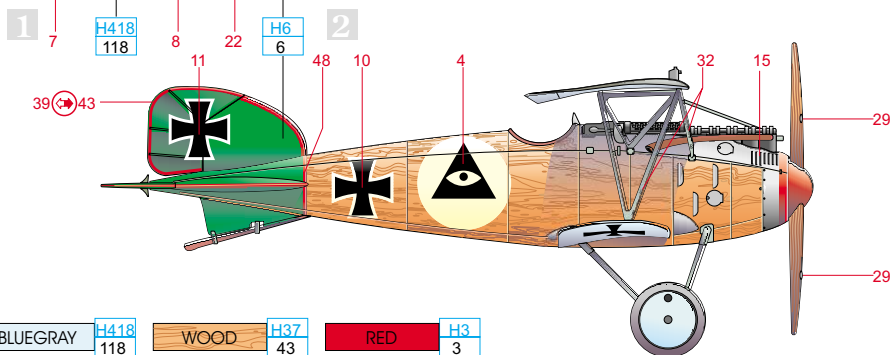
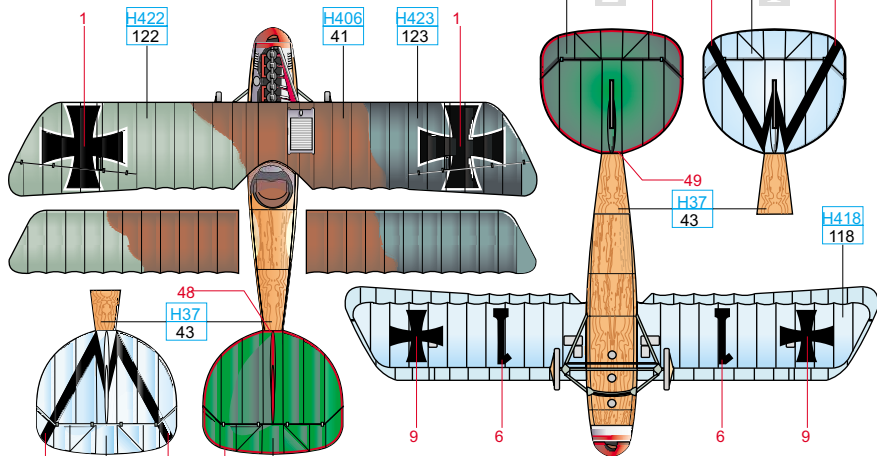
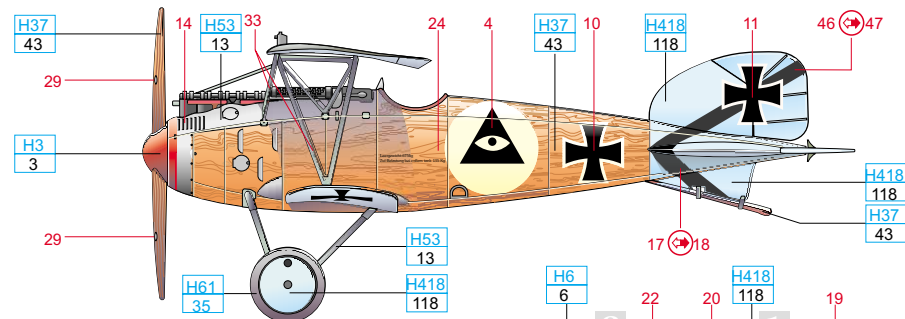
GREEN H423
123

BROWN H406
41

RED H3
3

B 1 Albatros DIII .D 2217/16-early 1917. pilot Vzfw. Josef Mai

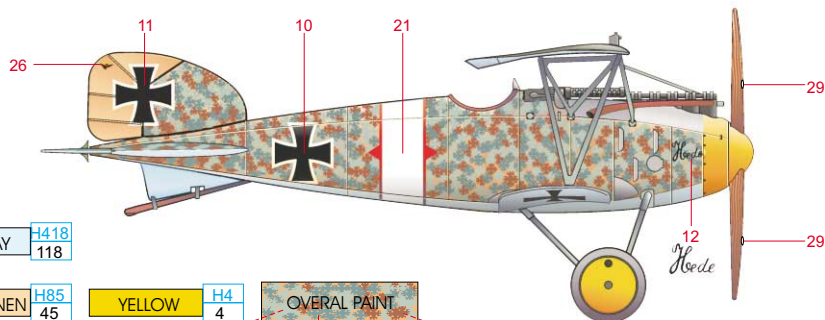
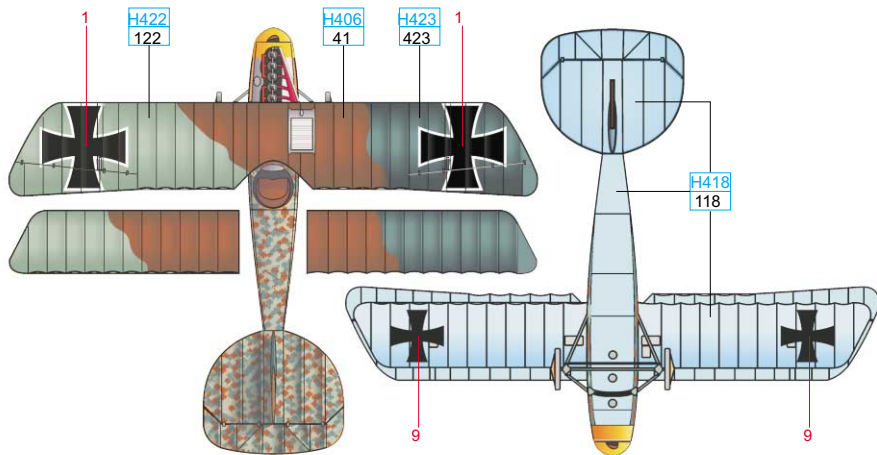
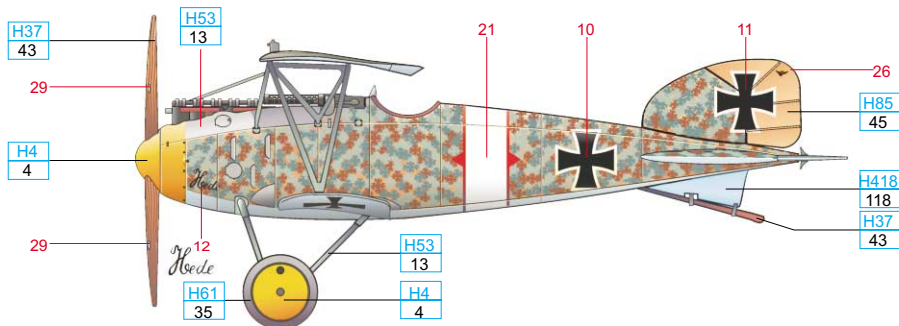
B 2 Albatros DIII .D 2217/16- Juli 1917.Jasts 5,pilot Uffz.Walter Reichenbach



BLUEGRAY H418 118 WOOD H37 43 RED H3 3

GRAY H53 13 GREEN H422 122 GREEN H423 123 BROWN H406 41 GREEN H6 6

C Albatros DIII 1917, Leutnant Josef Rohe, attached to the 1. Marine Feld Jasta



BLUEGRAY H418 118

DOPED LINEN H85 45

YELLOW H4 4

OVERAL PAINT

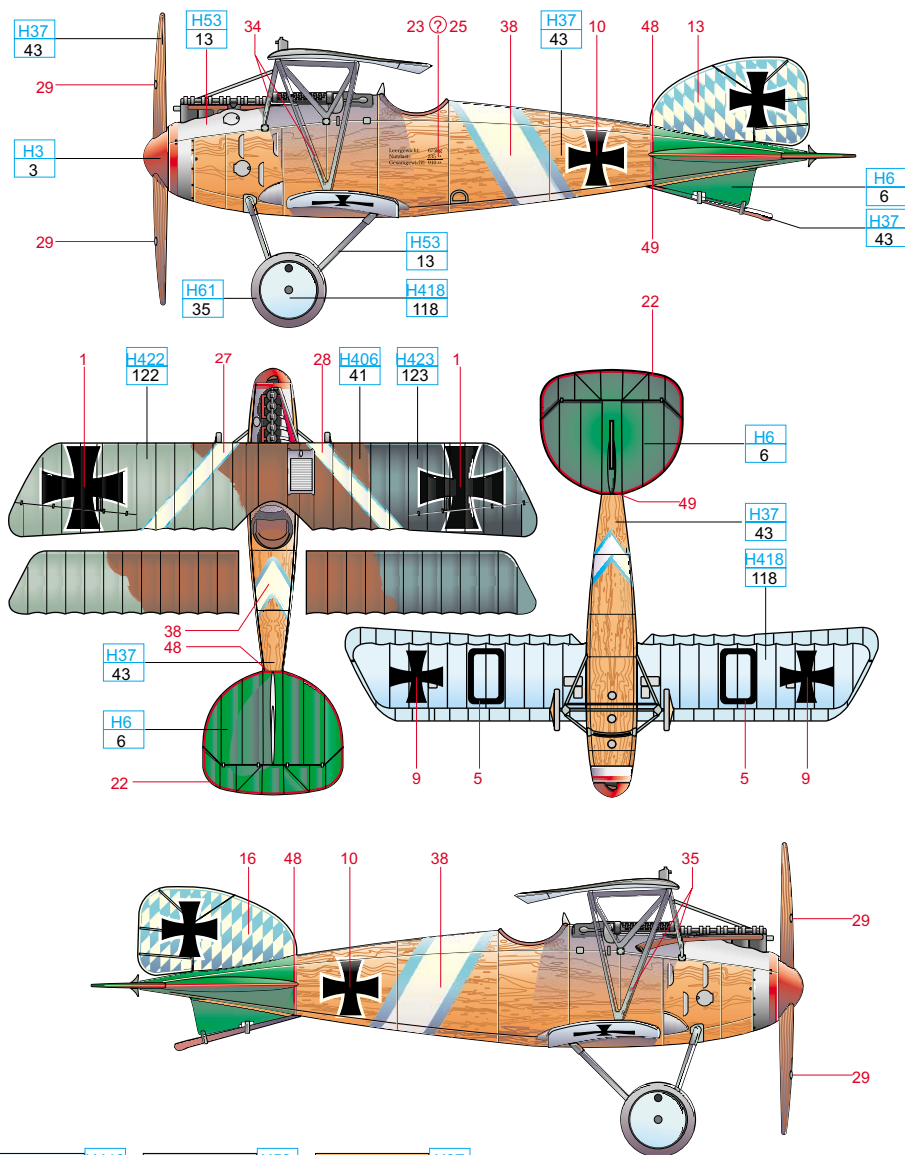
GRAY H53 13

GREEN H422 122

GREEN H423 423

BROWN H406 41

D Albatros DIII 2225/16.Jasta 5.1917



BLUEGRAY	H418 118	GRAY	H53 13	WOOD	H37 43
RED	H3 3	GREEN	H422 122	GREEN	H423 123
		BROWN	H406 41	GREEN	H6 6