

eduard

**LIMITED
EDITION**



MARAUDER

B-26F/G

STAVEBNÍ NÁVOD

1/72

2146-NAV1

ATTENTION



UPOZORNĚNÍ



ACHTUNG



ATTENTION



注意



Carefully read instruction sheet before assembling. When you use glue or paint, do not use near open flame and use in well ventilated room. Keep out of reach of small children. Children must not be allowed to suck any part, or pull vinyl bag over the head.



Před započítím stavby si pečlivě prostudujte stavební návod. Při používání barev a lepidel pracujte v dobře větrané místnosti. Lepidla ani barvy nepoužívejte v blízkosti otevřeného ohně. Model není určen malým dětem, mohlo by dojít k požití drobných dílů.

INSTRUCTION SIGNS * INSTR. SYMBOLS * INSTRUKTION SINNBILDEN * SYMBOLES * 記号の説明

OPTIONAL
VOLBABEND
OHNOUTSAND
BROUSITOPEN HOLE
VYVRTAT OTVORSYMETRICAL ASSEMBLY
SYMETRICKÁ MONTÁŽREMOVE
ODŘÍZNOUTREVERSE SIDE
OTOČITAPPLY EDUARD MASK
AND PAINT
POUŽIT EDUARD MASK
NABARVITPLEASE CHECK THE LATEST VERSION OF THE INSTRUCTIONS ON www.eduard.com

PARTS



DÍLY



TEILE

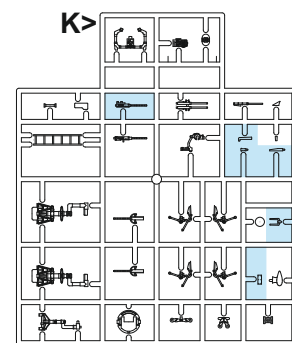
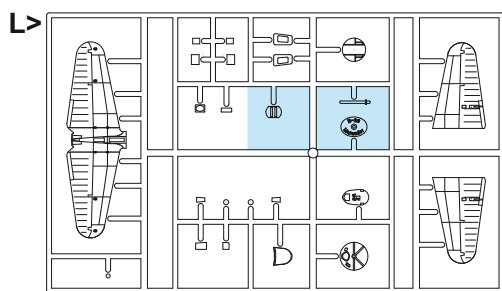
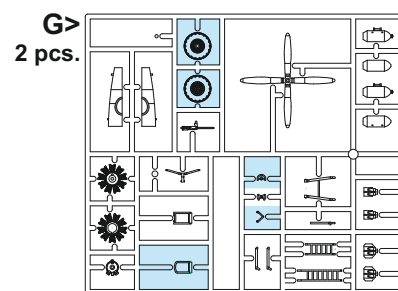
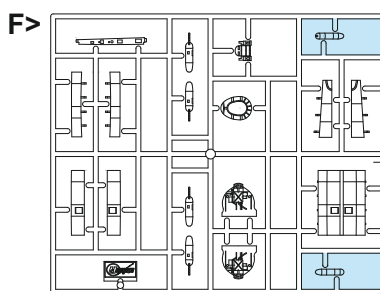
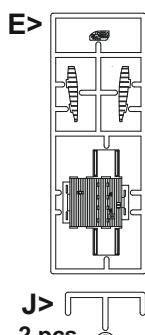
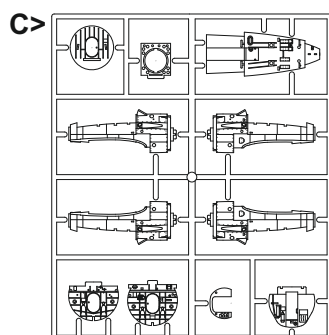
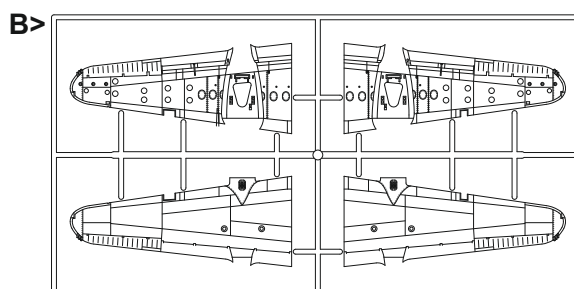
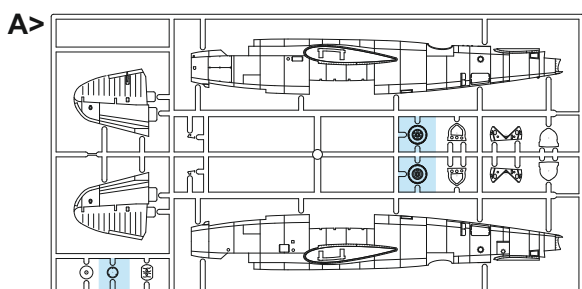
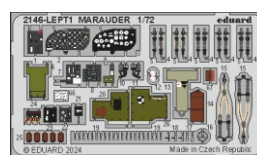


PIÈCES

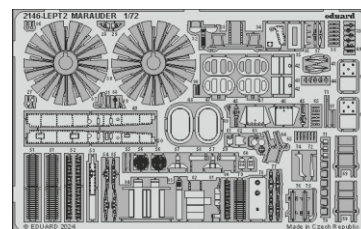


部品

PLASTIC PARTS

PE - PHOTO ETCHED
DETAIL PARTS

RP - RESIN PARTS



-Parts not for use. -Teile werden nicht verwendet. -Pièces à ne pas utiliser. -Tyto díly nepoužívejte při stavbě. - 使用しない部品

COLOURS



BARVY



FARBEN



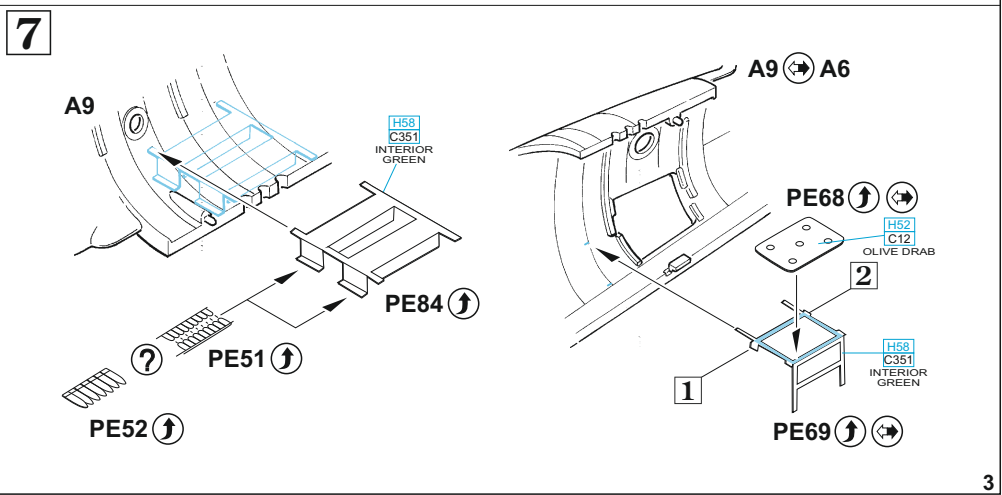
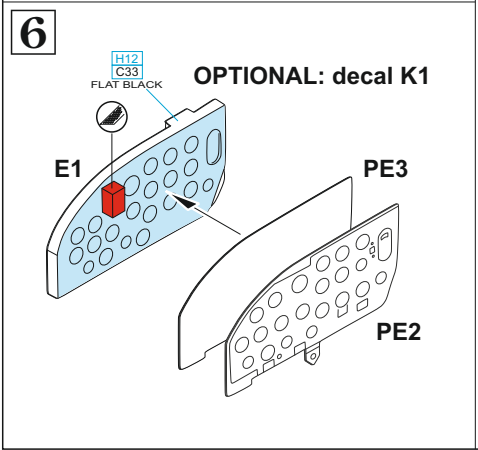
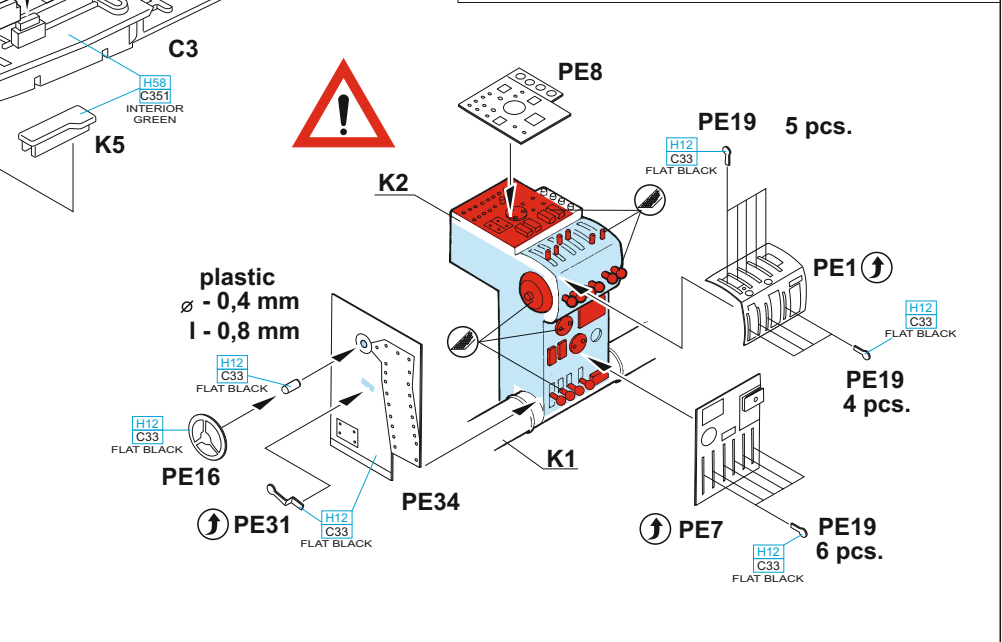
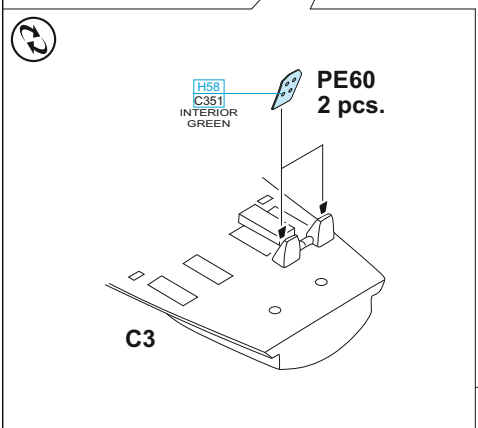
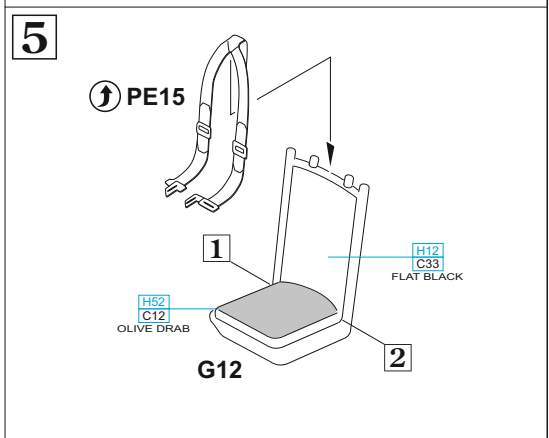
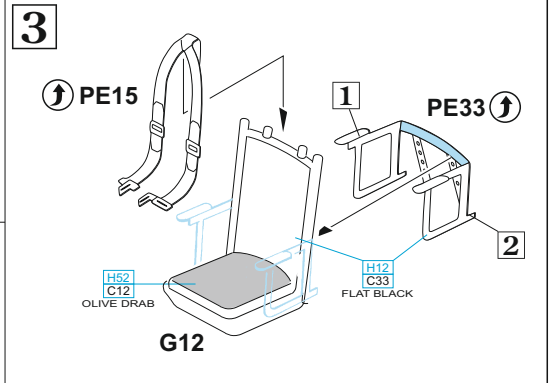
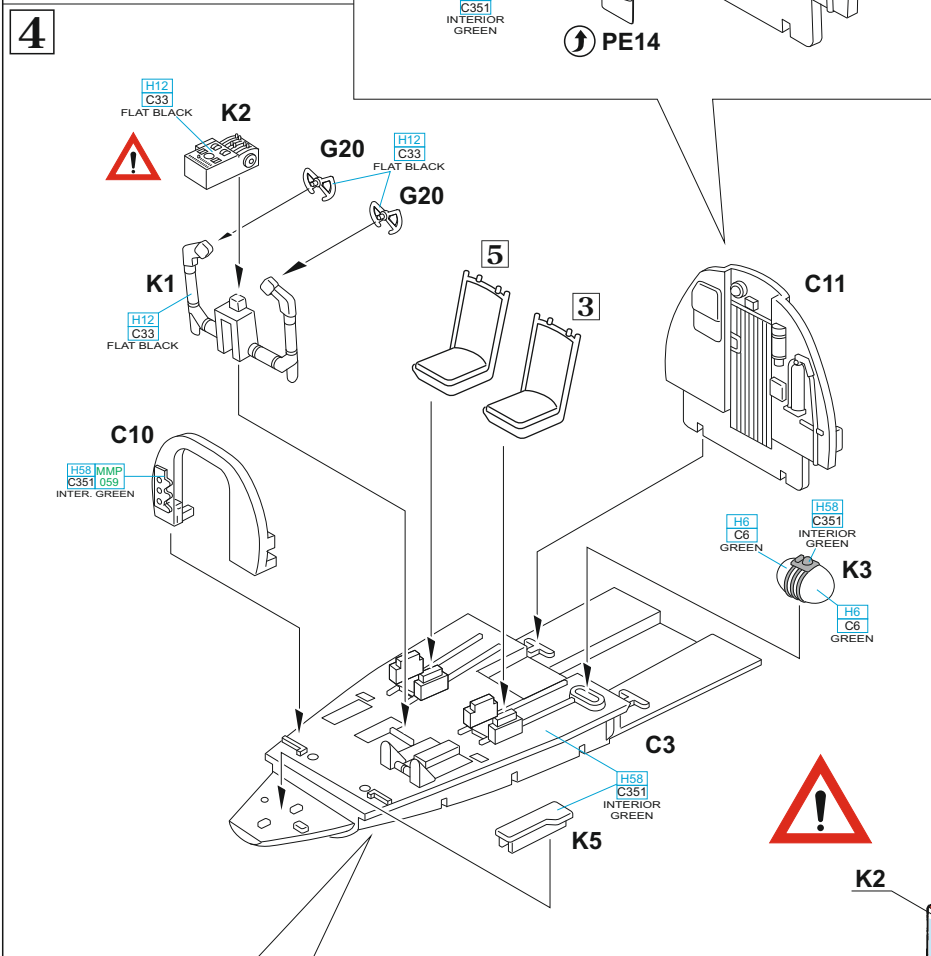
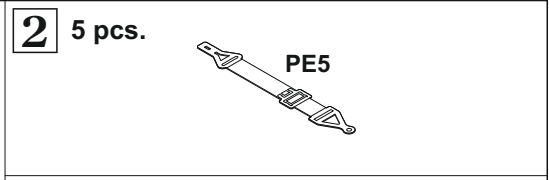
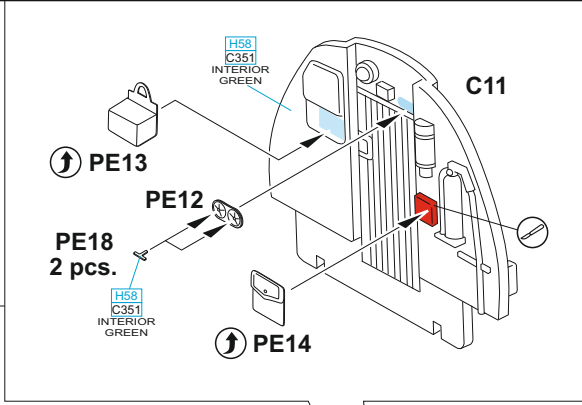
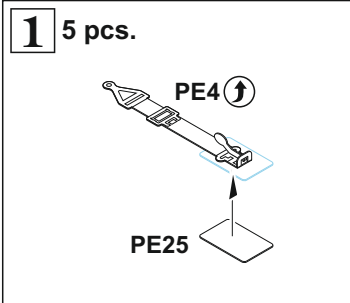
PEINTURE

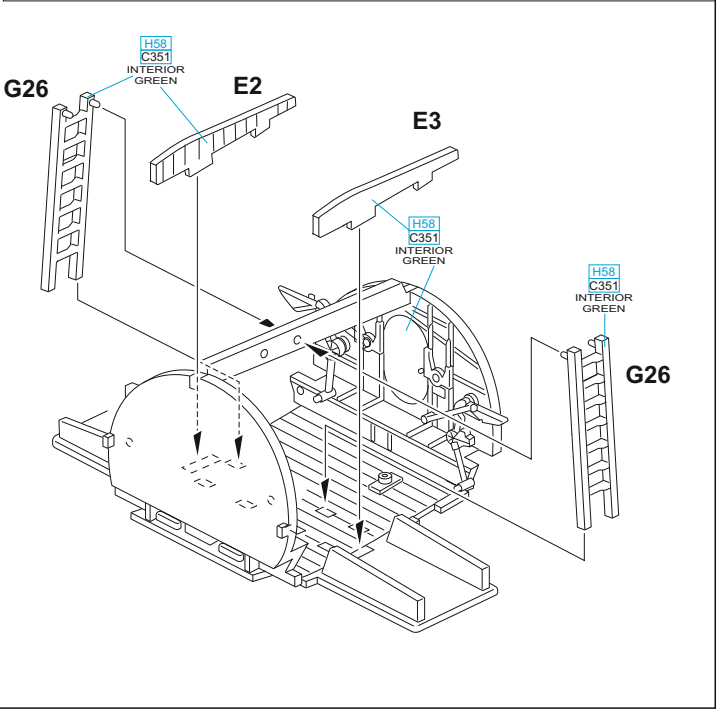
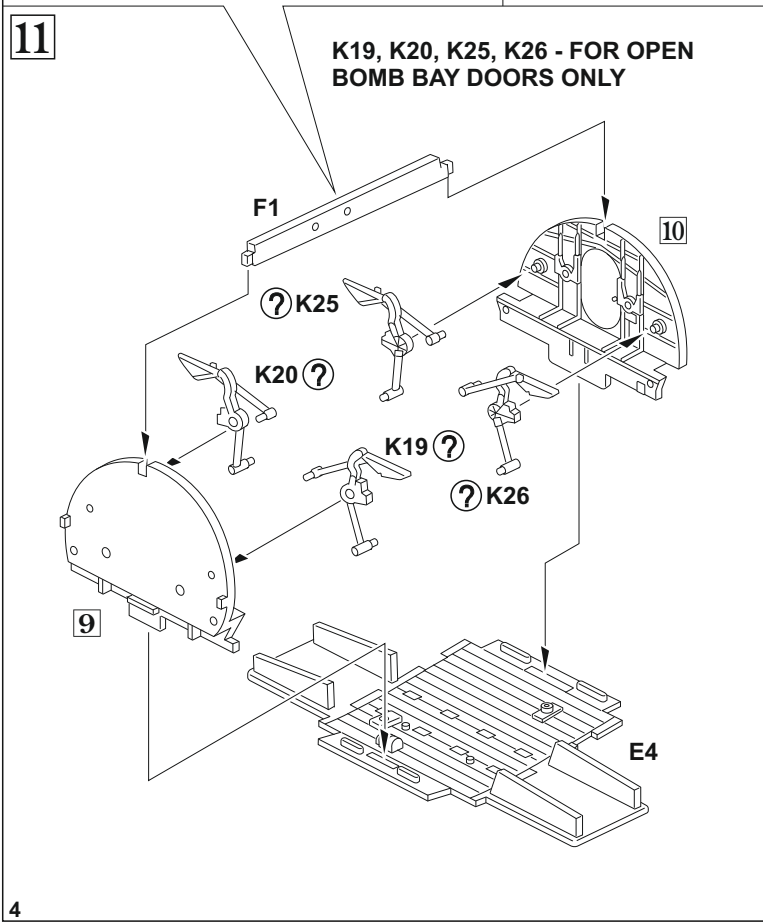
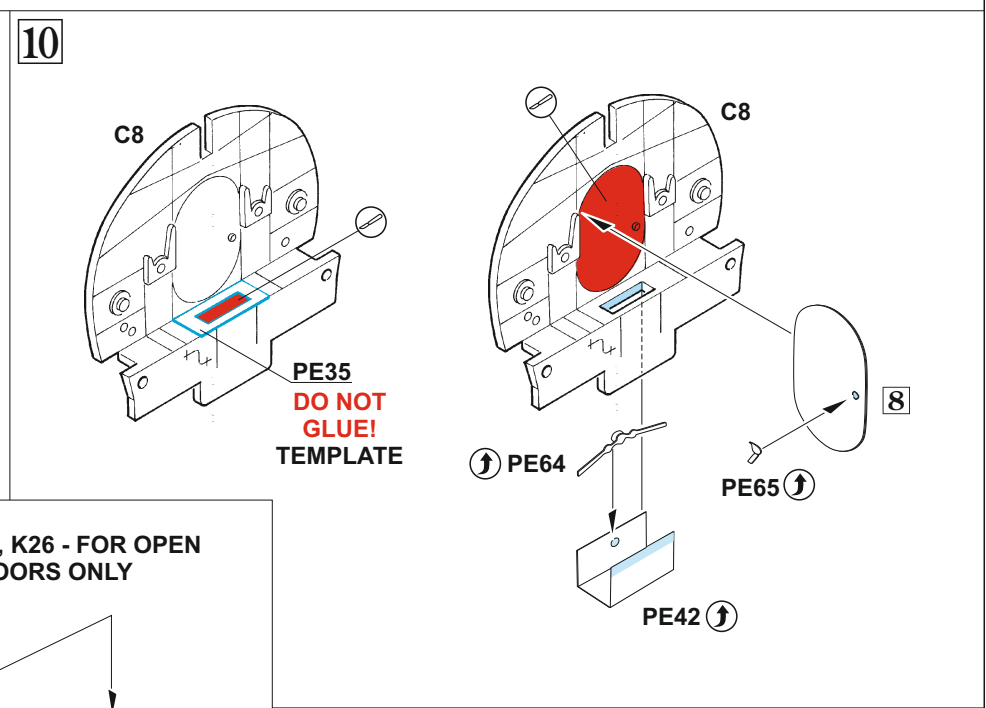
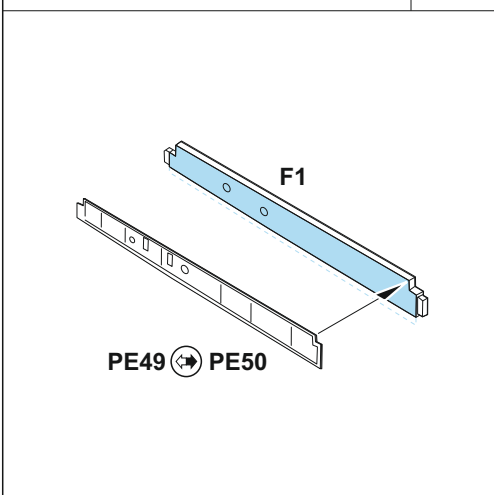
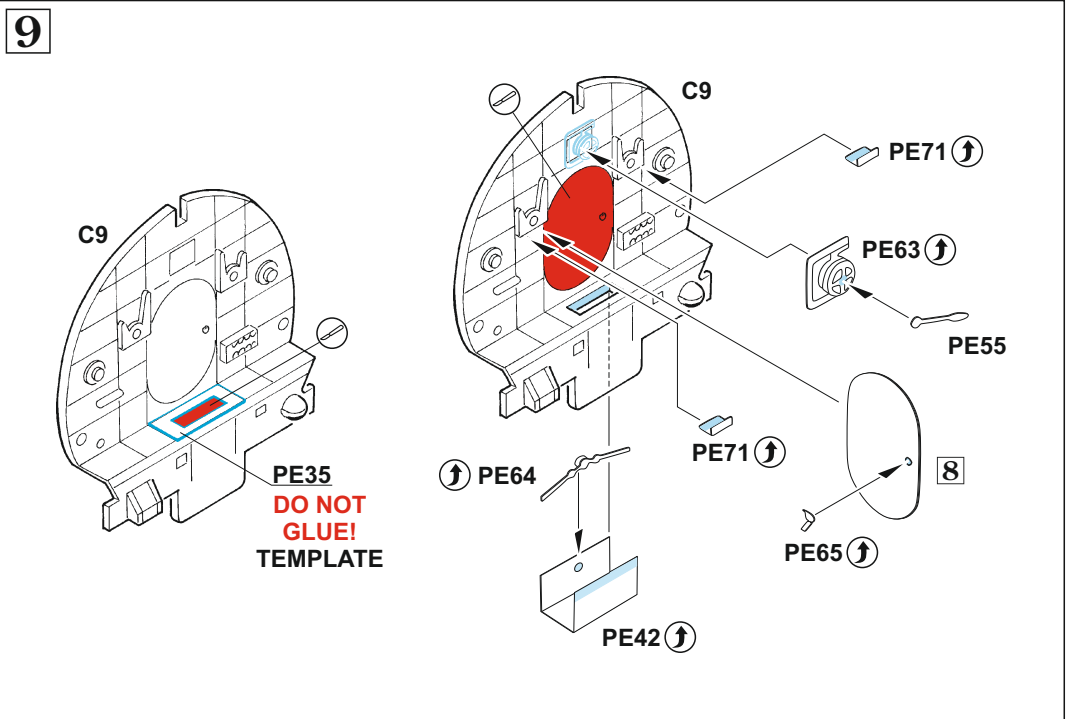
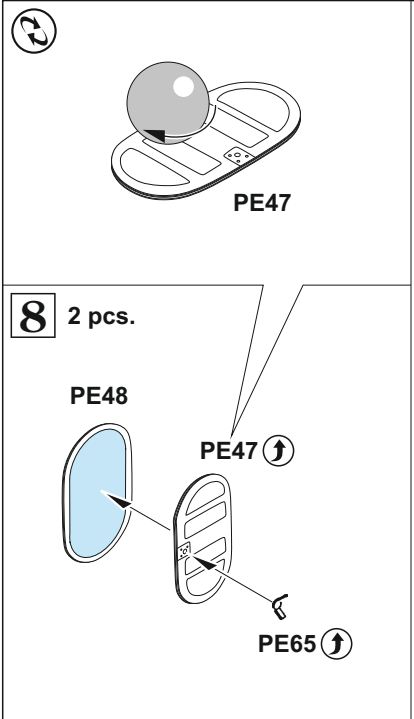


色

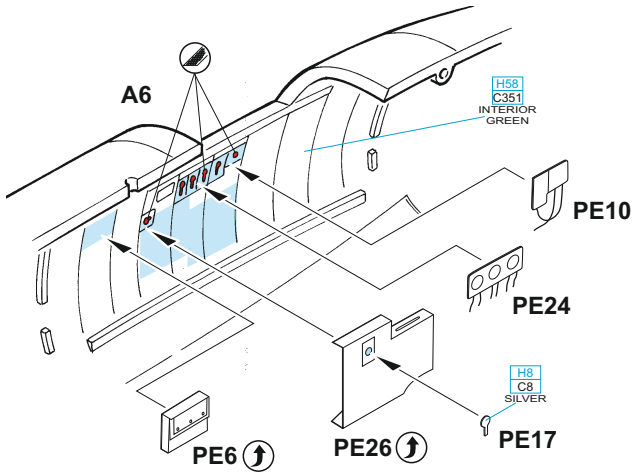
GSI Creos (GUNZE)		
AQUEOUS	Mr.COLOR	
H1	C1	WHITE
H6	C6	GREEN
H8	C8	SILVER
H11	C62	FLAT WHITE
H12	C33	FLAT BLACK
H52	C12	OLIVE DRAB
H58	C351	INTERIOR GREEN
H77	C137	TIRE BLACK
H80	C54	KHAKI GREEN
H90	C47	CLEAR RED

GSI Creos (GUNZE)		
AQUEOUS	Mr.COLOR	
H91	C48	CLEAR YELLOW
H94	C138	CLEAR GREEN
H306	C306	MEDIUM GRAY
H323	C323	LIGHT BLUE
H327	C329	YELLOW
H329	C327	RED
Mr.METAL COLOR		
	MC214	DARK IRON
Mr.COLOR SUPER METALLIC		
	SM201	SUPER FINE SILVER

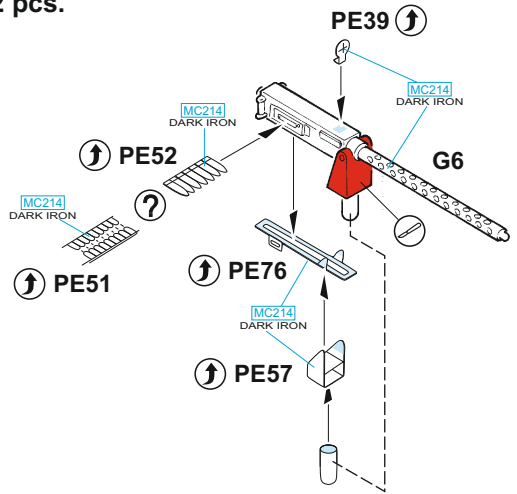




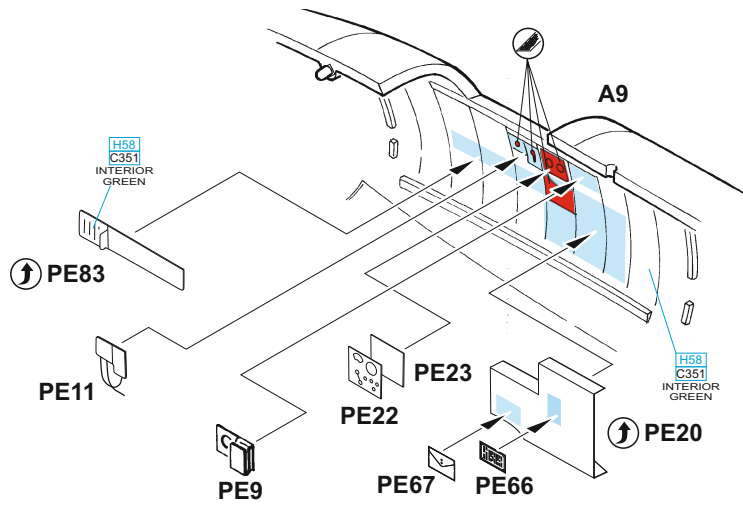
12



13 2 pcs.

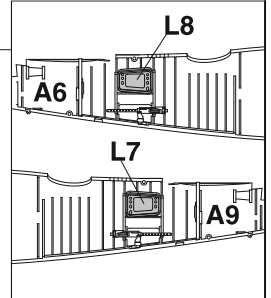


14

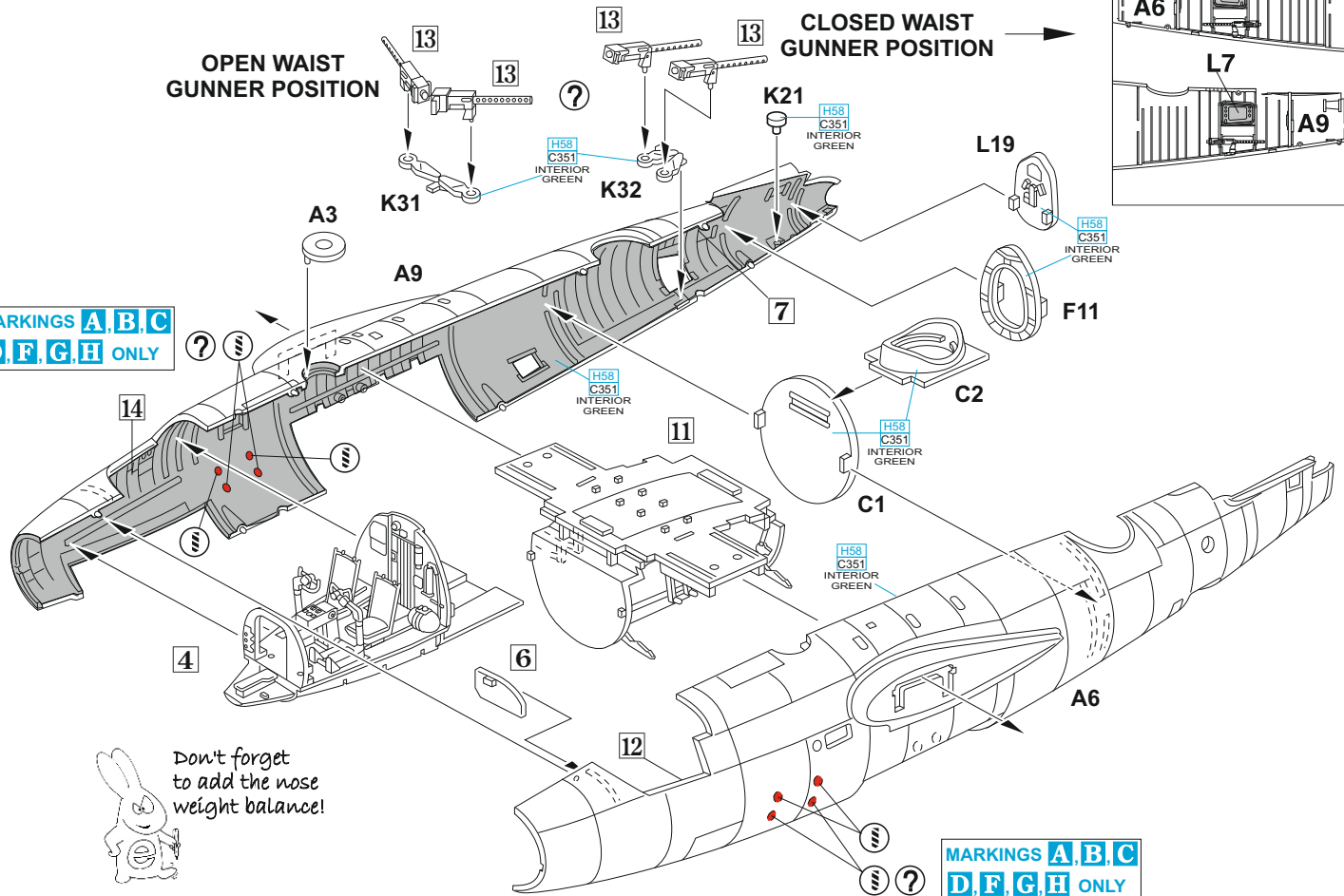


OPEN WAIST GUNNER POSITION

CLOSED WAIST GUNNER POSITION

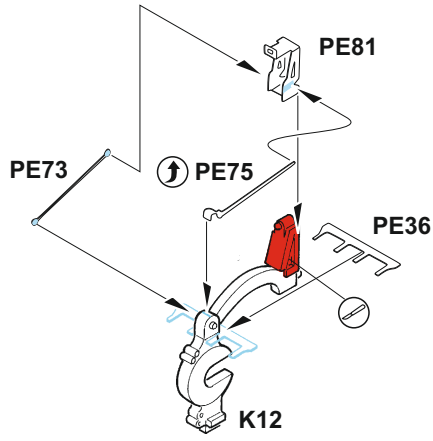


MARKINGS A,B,C
D,F,G,H ONLY

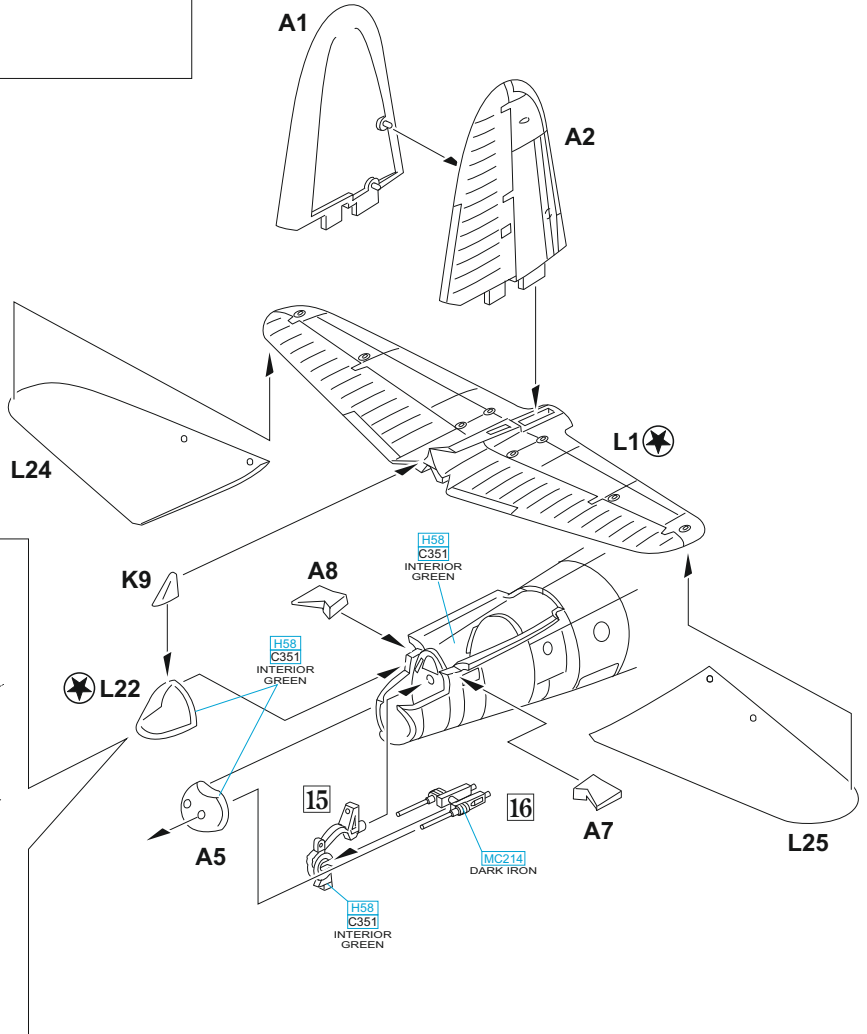
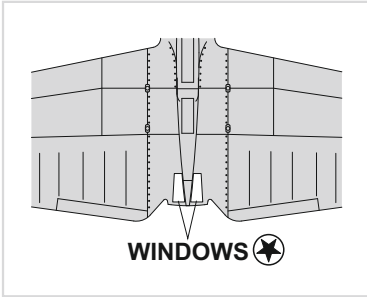
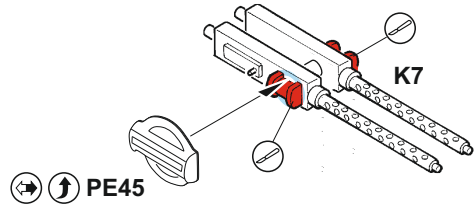


MARKINGS A,B,C
D,F,G,H ONLY

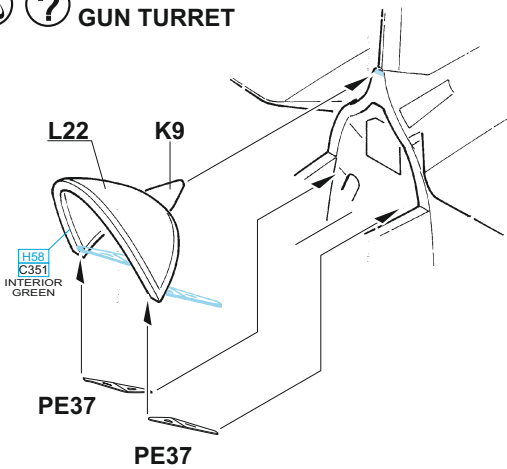
15



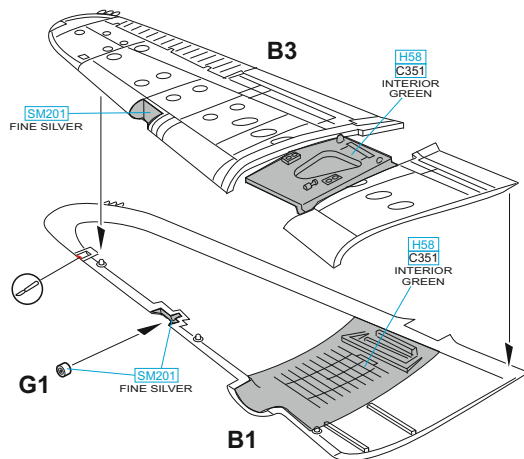
16



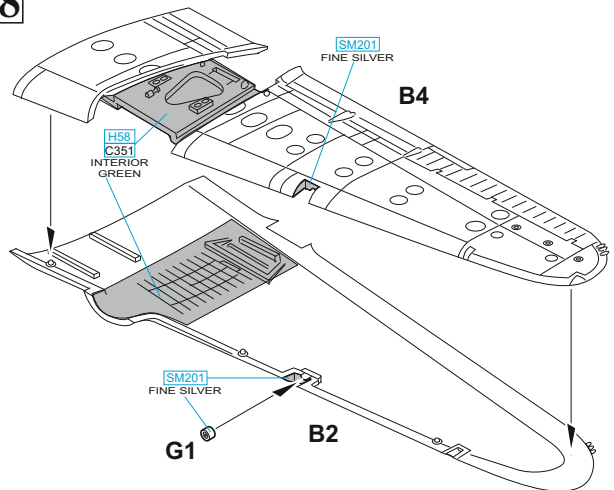
OPEN REAR GUN TURRET



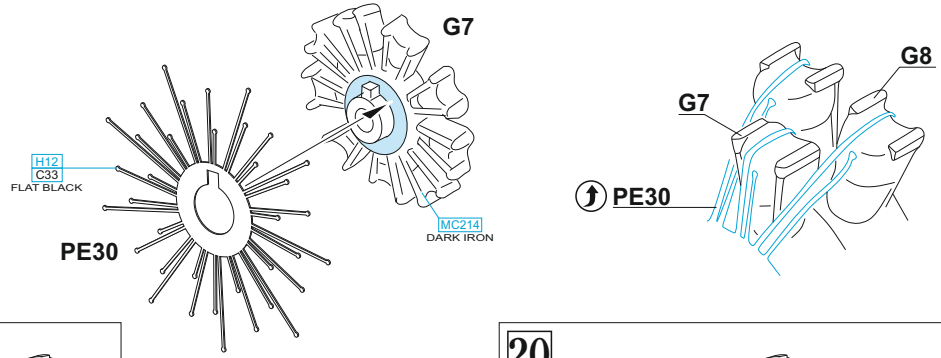
17



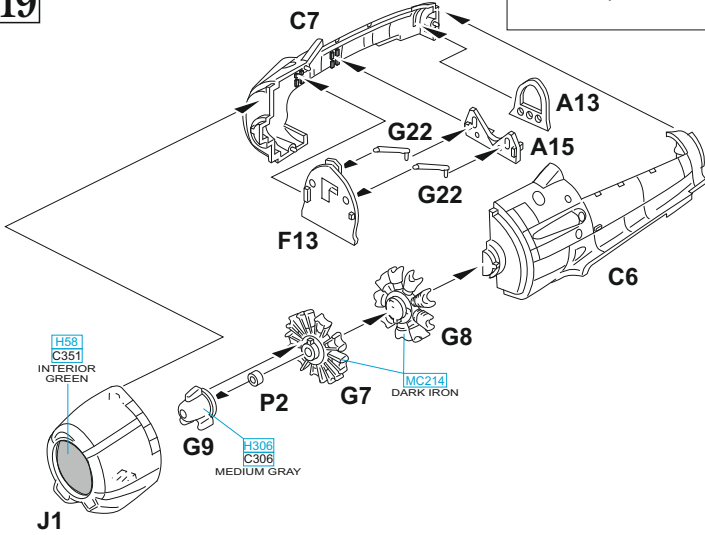
18



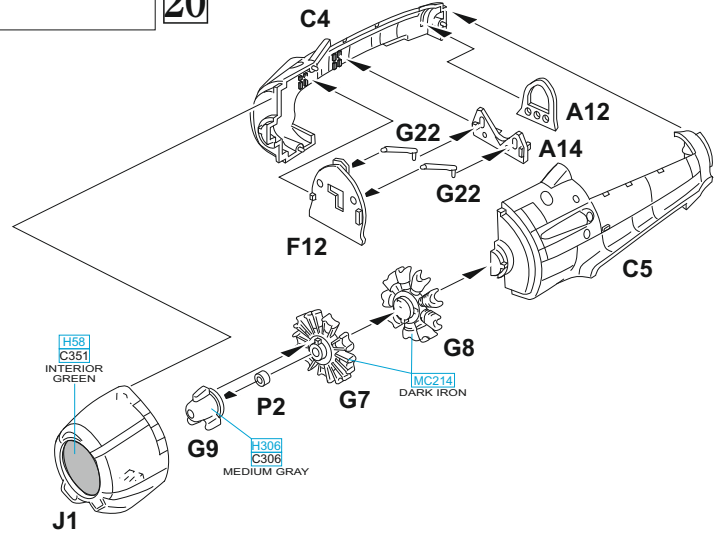
2 pcs.



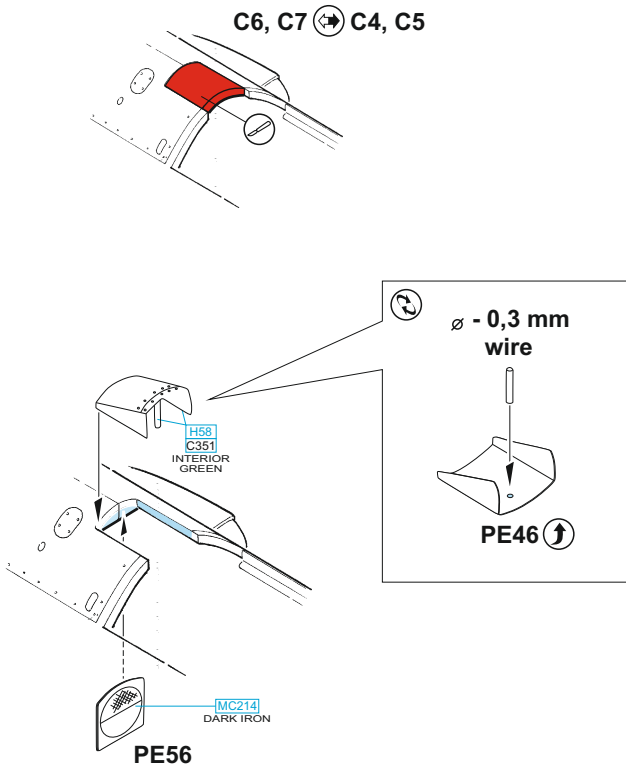
19



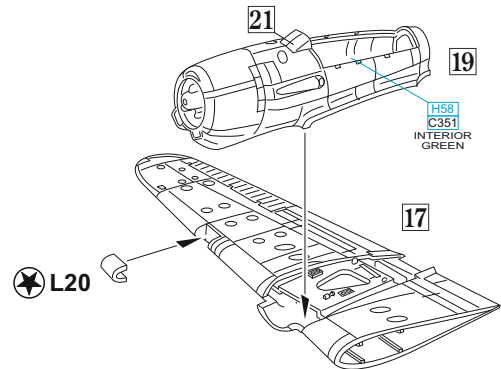
20



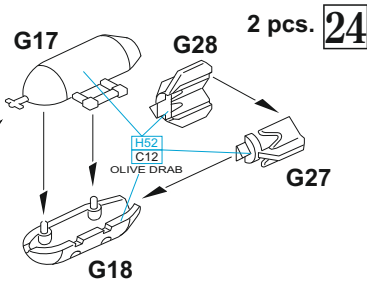
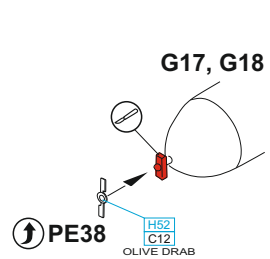
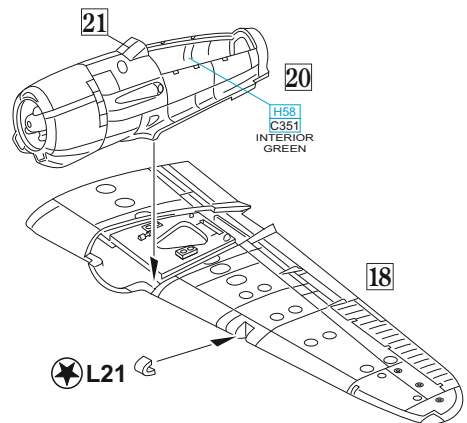
21 2 pcs.



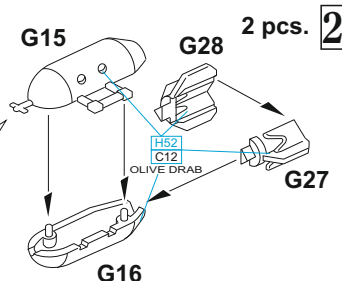
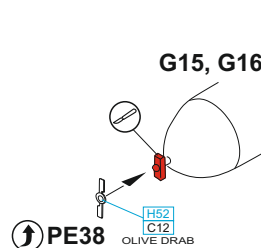
22



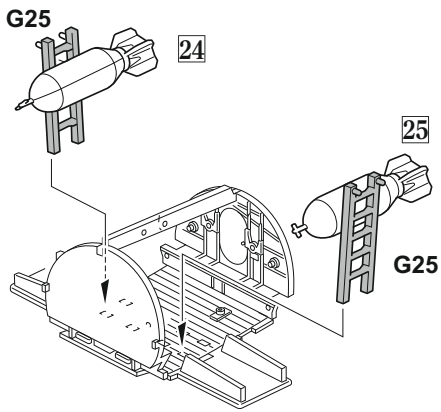
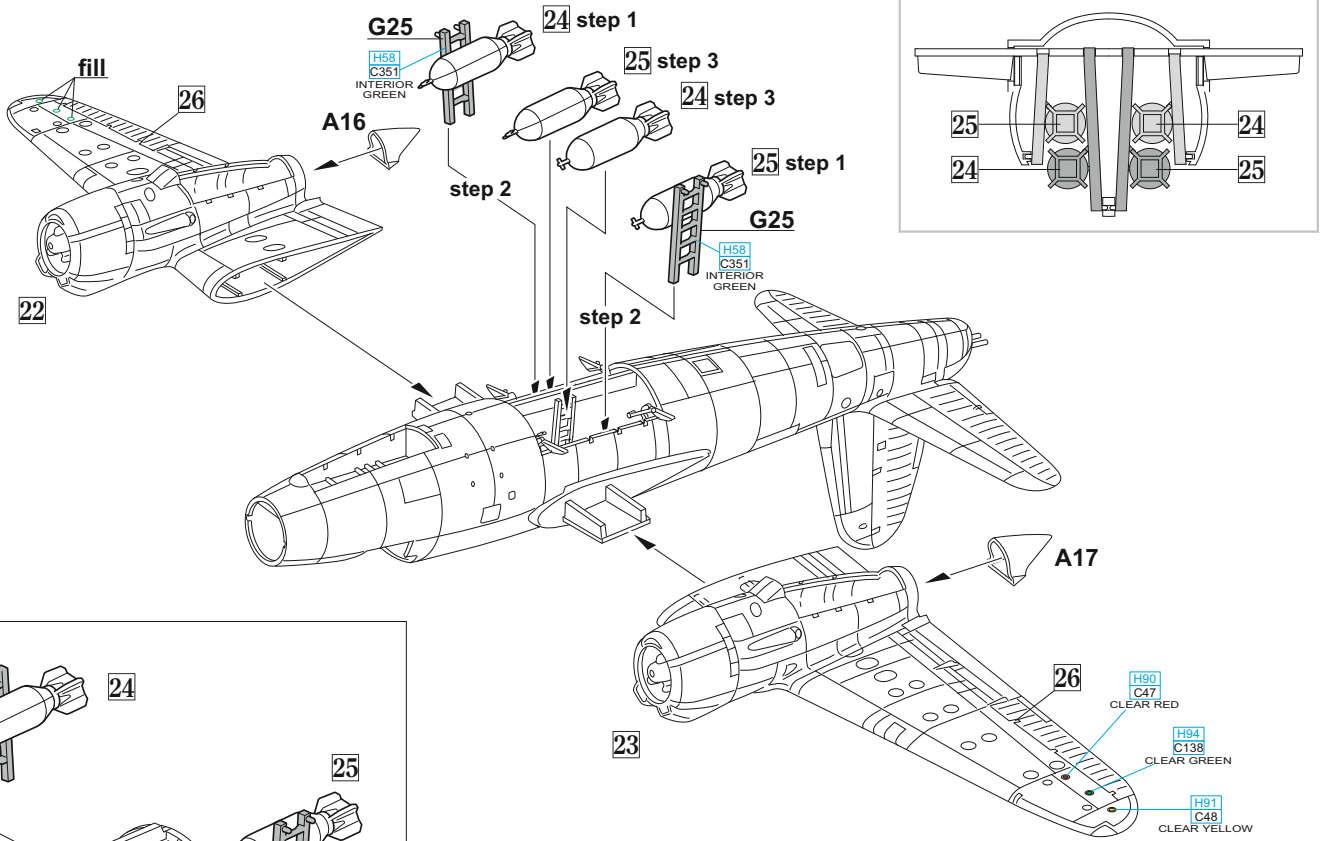
23



24

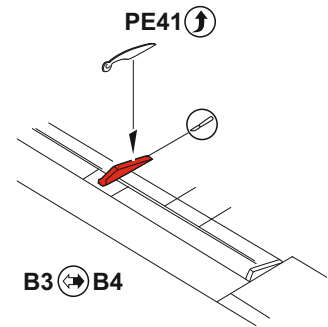
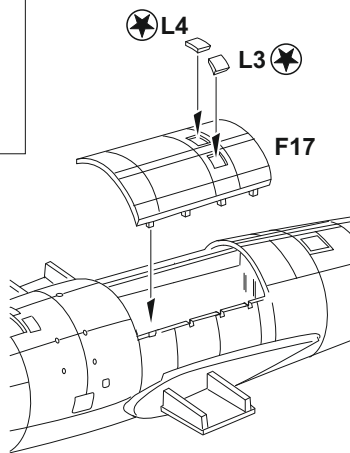


25

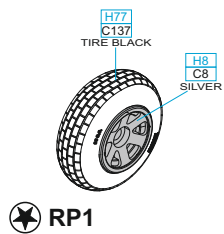


BOMB BAY CLOSED

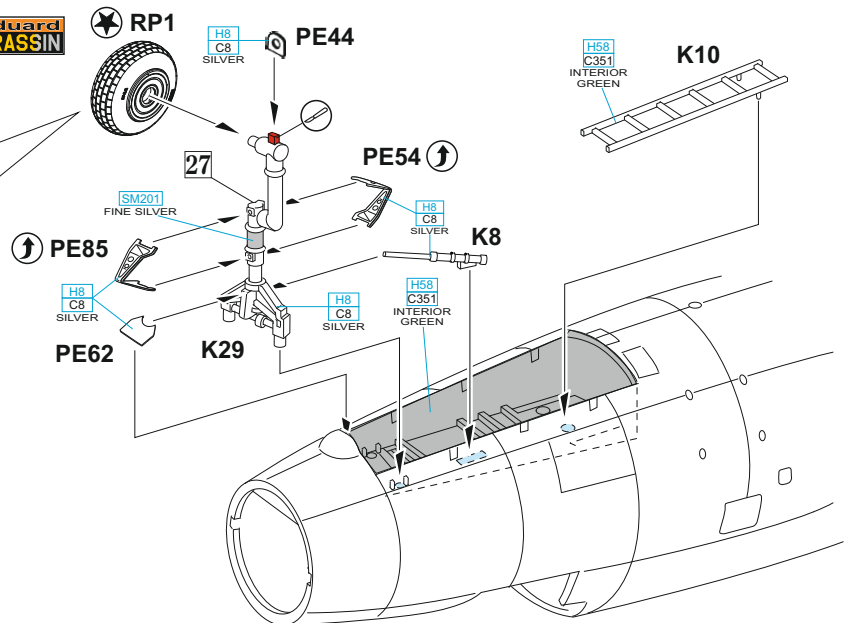
? 26 2 pcs.



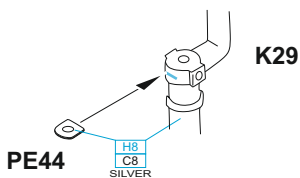
eduard BRASSIN

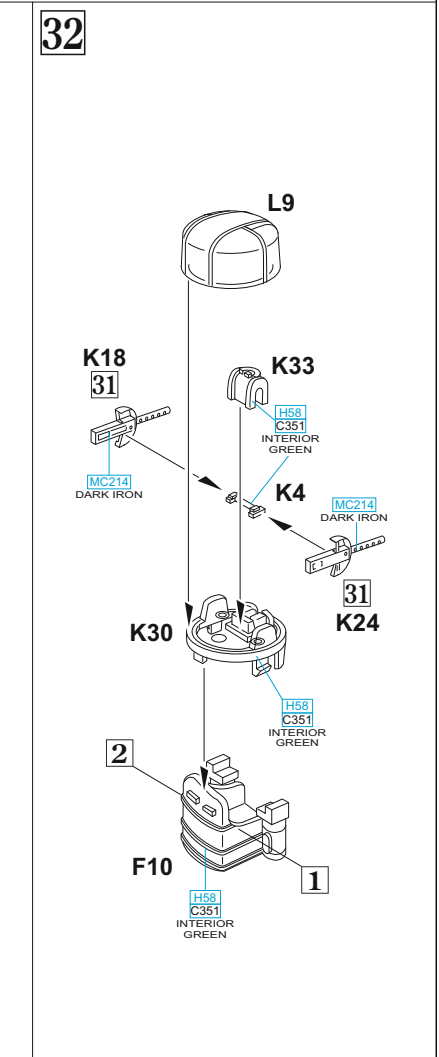
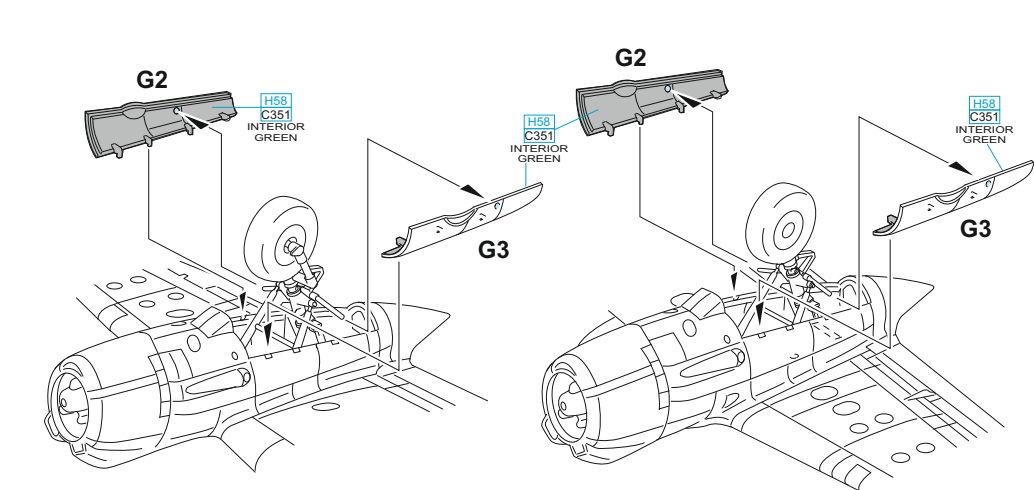
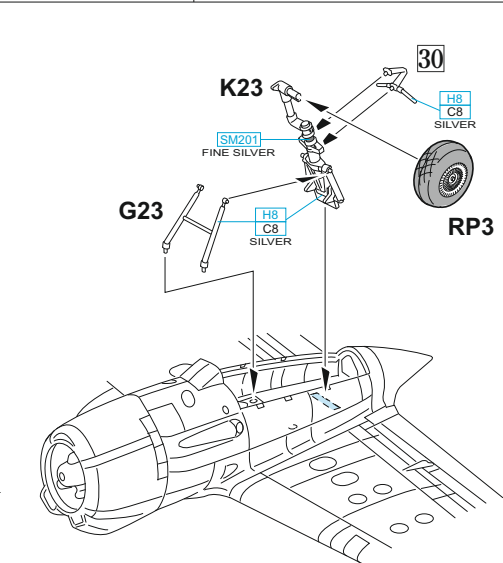
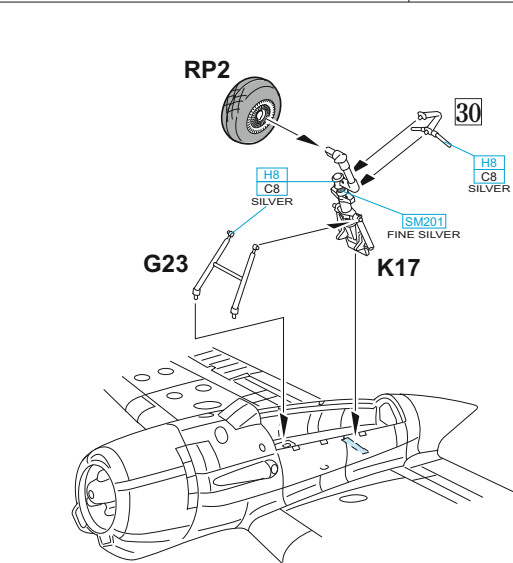
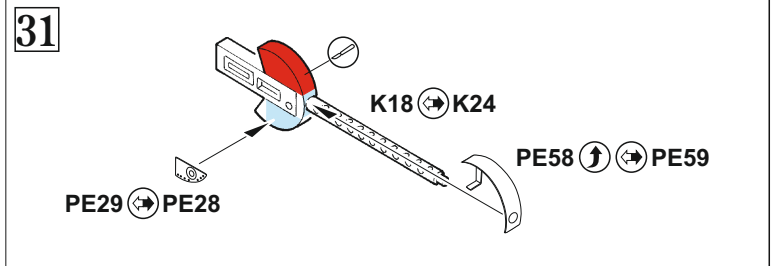
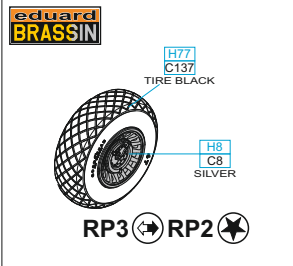
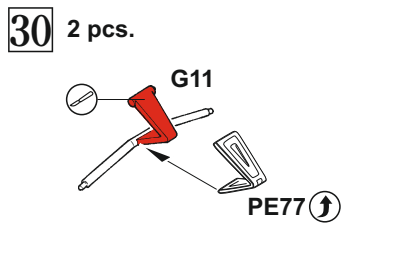
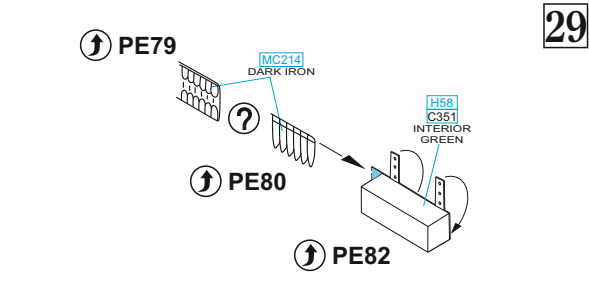
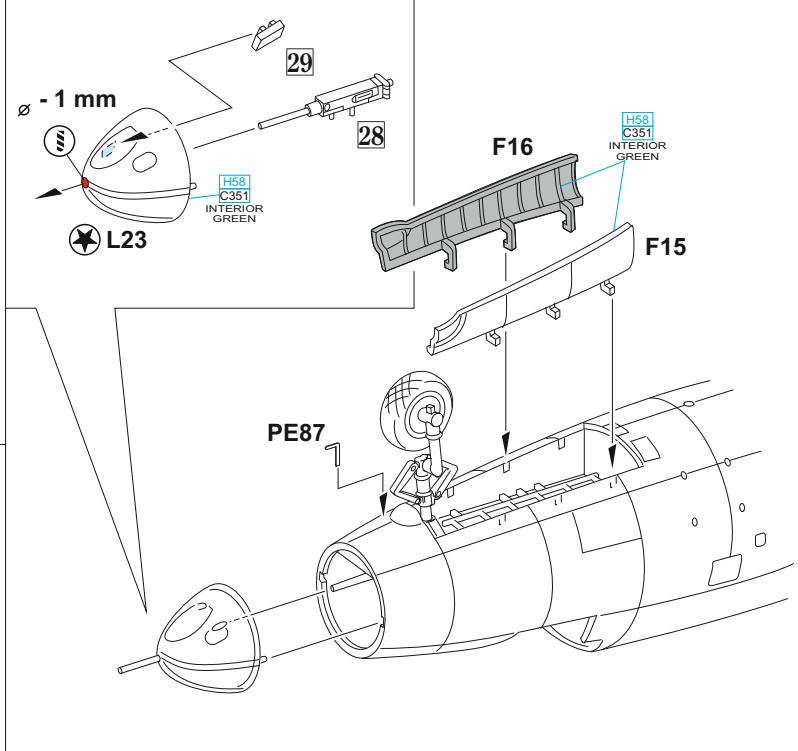
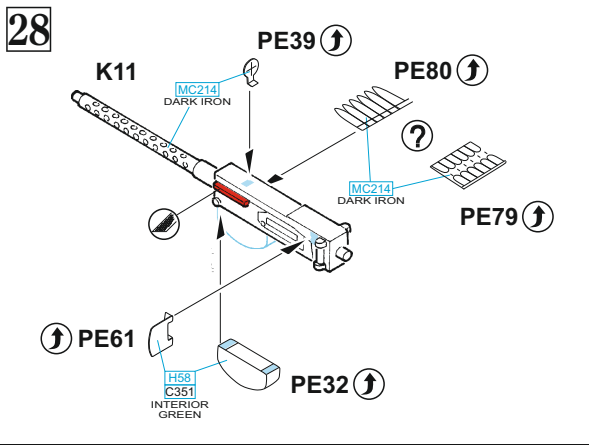


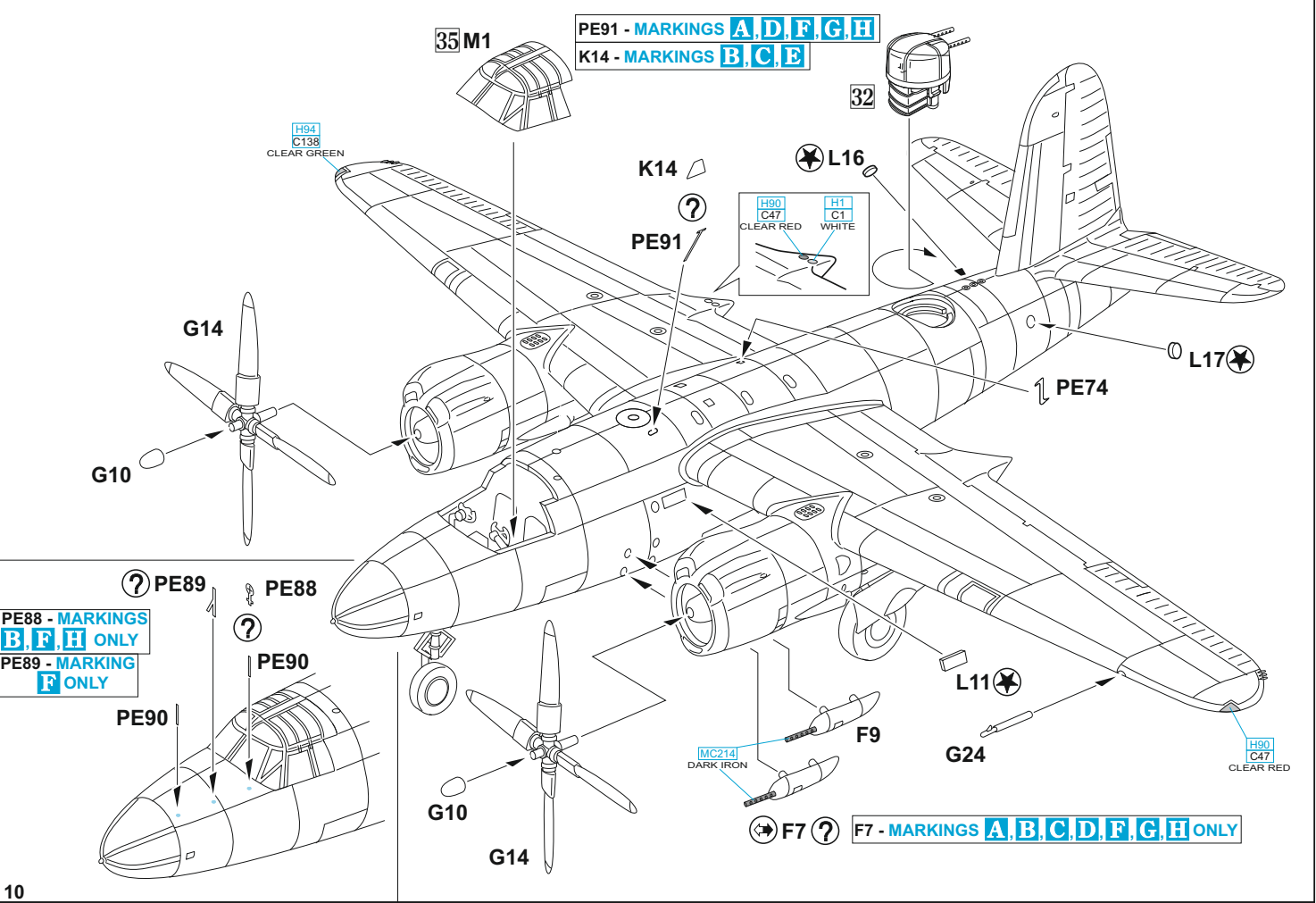
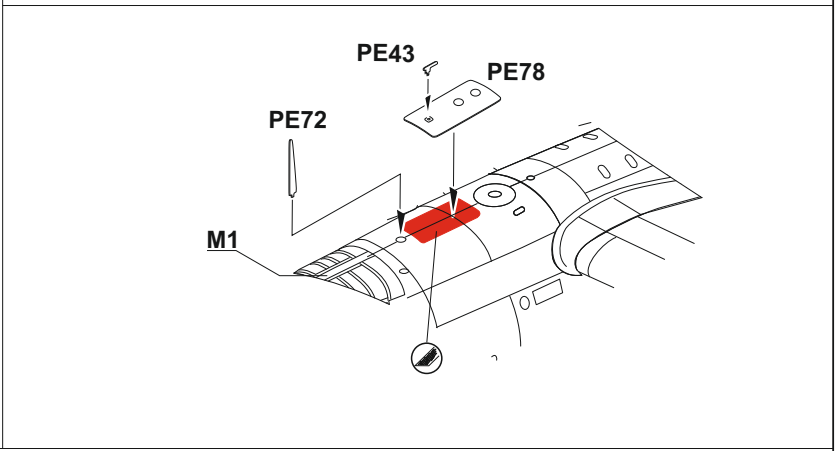
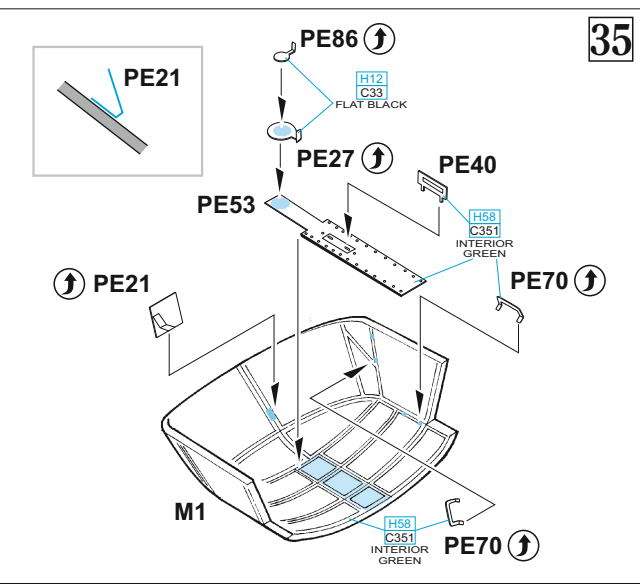
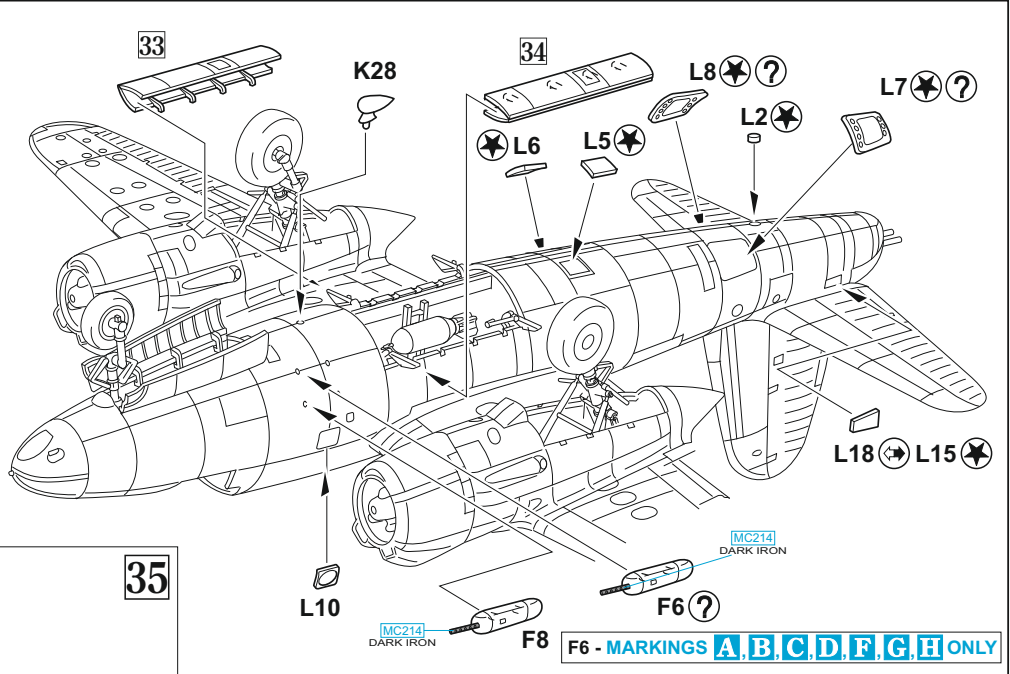
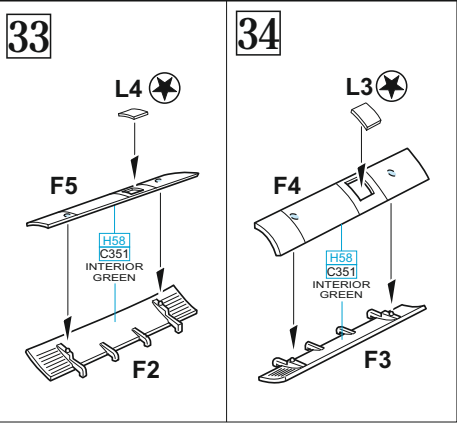
eduard BRASSIN

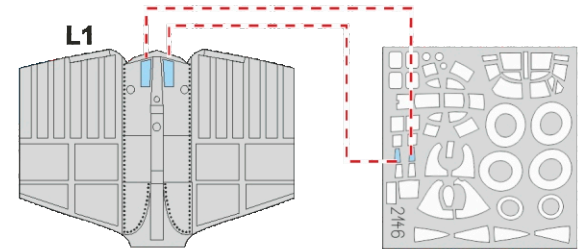
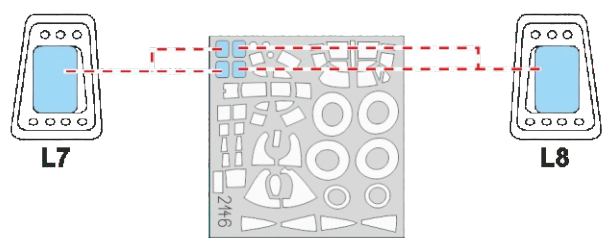
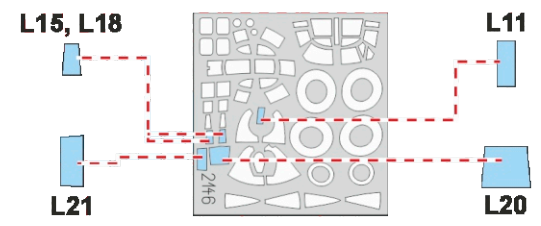
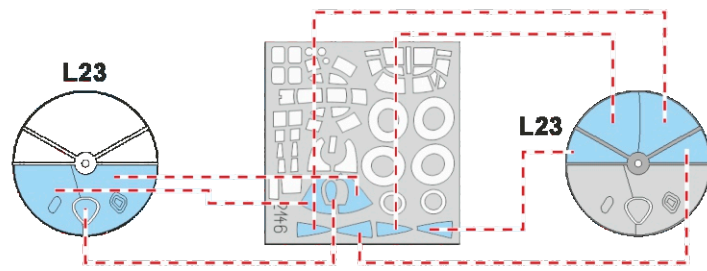
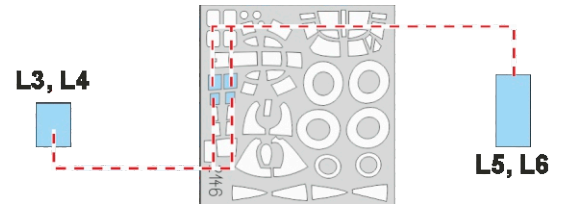
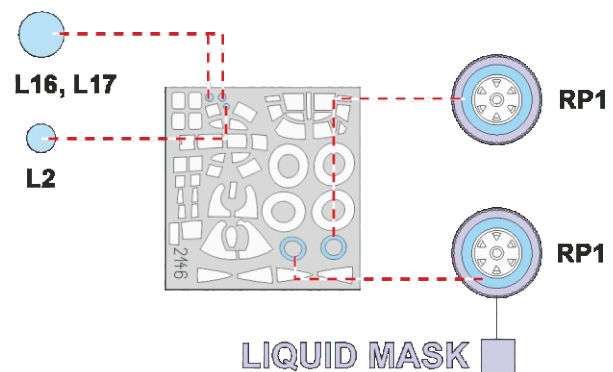
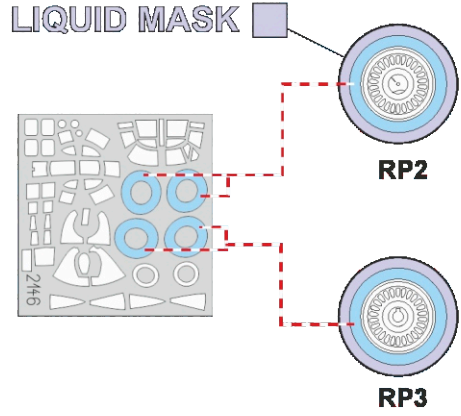
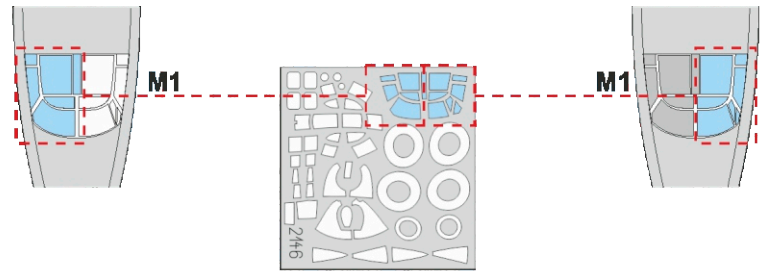


27



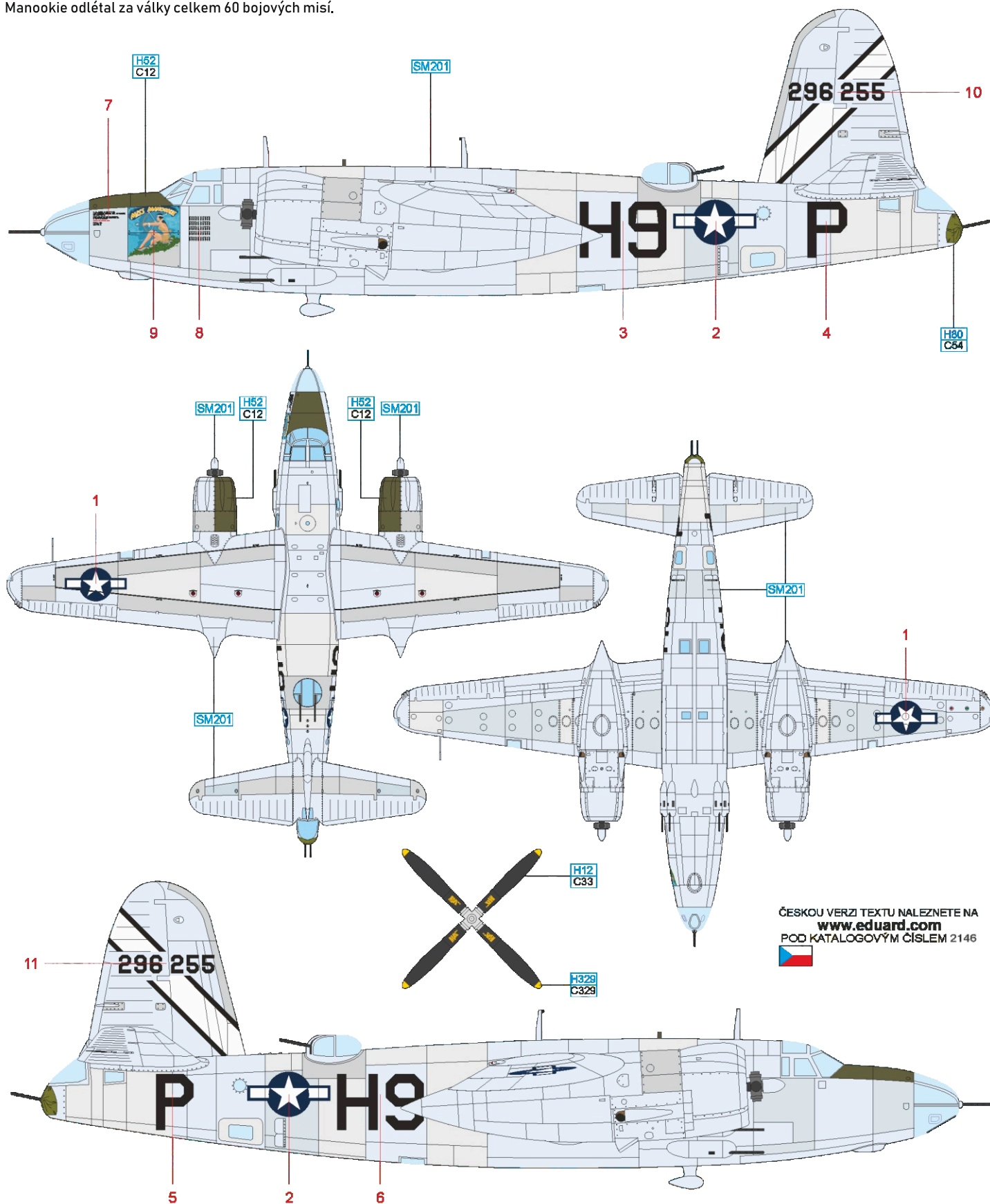






A B-26F-1, 42-96255, Lt. Thomas C. Howard, 586th BS, 394th BG, 9th AF, Holmsley South, Great Britain, August 1944

K založení 394th Bomb Group došlo 15. února 1943, aktivována byla 5. března. Od začátku létaly její osádky na B-26 se kterými cvičily pro bojové nasazení v Evropě. V únoru a březnu 1944 se skupina přesunula do Anglie na základnu Boreham a byla přidělena k 9th Air Force. Od března již vzlétaly její Maraudery k útokům na pozemní cíle ve Francii, častým cílem byly základny raket V-1, seřadovací nádraží nebo mosty. Když nastal den vylodění, bombardovala 394th BG německé pozice v Cherbourgu a další cíle. Po přesunu na kontinent na konci srpna 1944 začala skupina operovat proti cílům v Německu a účastnila se bitvy v Ardenách. Po kapitulaci Německa zůstala v Evropě jako součást okupačních sil. V září zahájila výcvik na A-26 a v prosinci 1945 byla přeznačena na 394th Bomb Group (Light). Po návratu do USA byla skupina 31. března 1946 deaktivována. Pilotem letounu s kresbou indiánské lučištnice a názvem Miss Manookie byl Lt. Thomas Craddock Howard, kopilotem David Hollice Hughes. Autorem malby na přídě byl S/Sgt. Frank M. Spangler Jr., v civilu karikaturista, který svými povedenými malbami vyzdobil i řadu dalších letounů skupiny a po válce se živil jako umělecký malíř. Letoun Miss Manookie odlétal za války celkem 60 bojových misí.



ČESKOU VERZI TEXTU NALEZNETE NA
www.eduard.com
 POD KATALOGOVÝM ČÍSLEM 2146

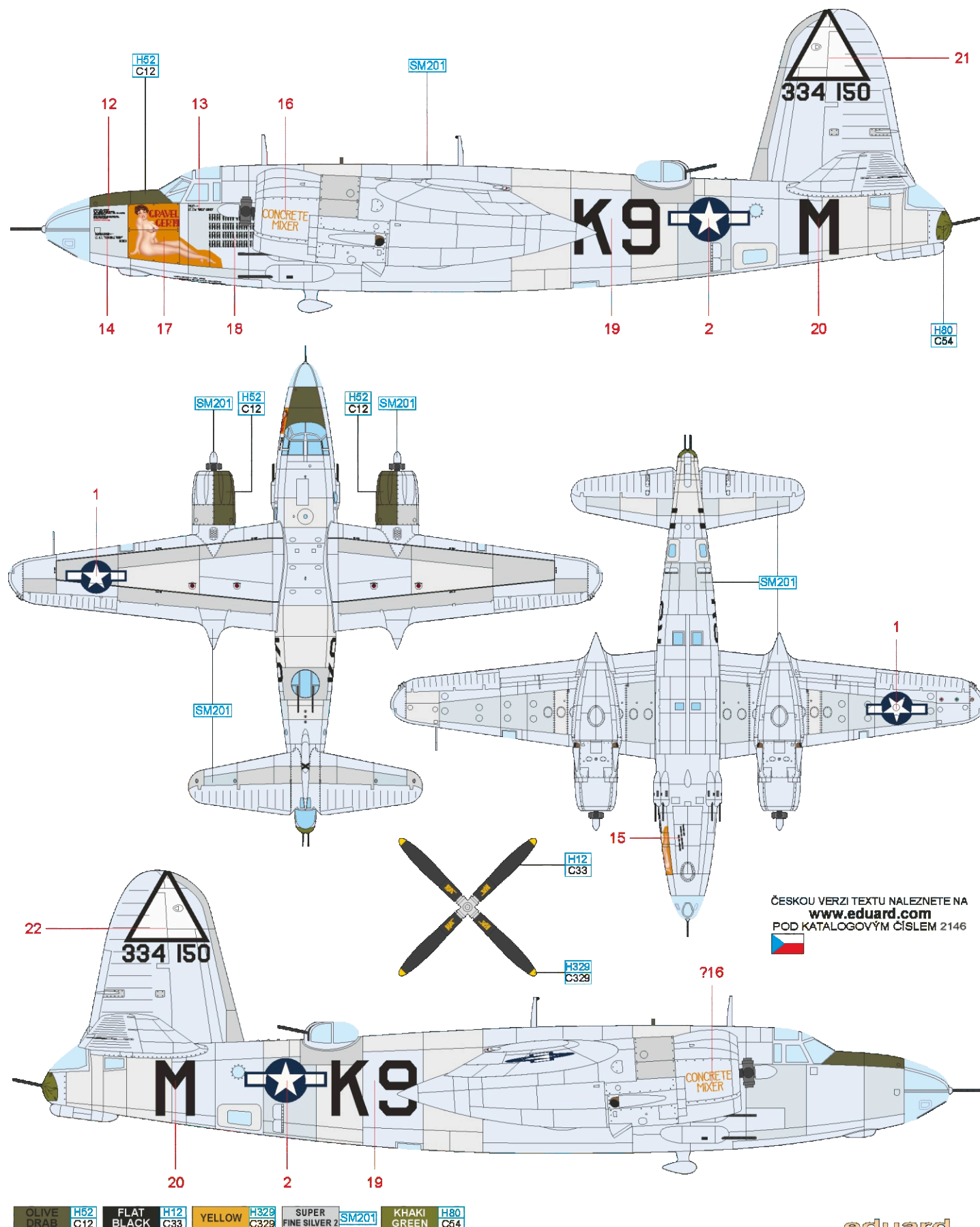


OLIVE DRAB	H52 C12	FLAT BLACK	H12 C33	YELLOW	H329 C329	SUPER FINE SILVER 2	SM201	KHAKI GREEN	H80 C64
------------	---------	------------	---------	--------	-----------	---------------------	-------	-------------	---------

eduard

B B-26G-1, 43-34150, 2/Lt. Eulan W. Covey, 494th BS, 344th BG, 9th AF, Cormeilles-en-Vexin, France, late 1944

Poté, co byla 344th Bomb Group založena 31. srpna 1942, došlo 8. září 1942 k její aktivaci. Od začátku létala s B-26 a sloužila jako výcviková jednotka (Replacement Training Unit). Následně se během ledna a února 1944 přesunula do Anglie a jako součást 9th Air Force zahájila operace v březnu. Během vylovení podporovala bombardováním útok, který vedl k obsazení poloostrova Cotentin a následně spojenecké operace v oblasti Caen. Poté se účastnila bojů v Ardenách a pokračovala v činnosti až do dubna 1945. V září toho roku se přesunula do Německa v rámci okupačních sil a zahájila přezbrojování na A-26. V prosinci byla přeznačena na 344th Bomb Group (Light) a 15. února 1946 byla po přesunu do USA deaktivována. Letoun pojmenovaný Gravel Gerty (Štěrková Gerty) nesl na levém motorovém krytu nápis Concrete Mixer (míchačka betonu), což s názvem souviselo. Nevíme, zda byl i na pravém motoru, obtisk je ale i pro tuto pozici v aršíku obsažen.

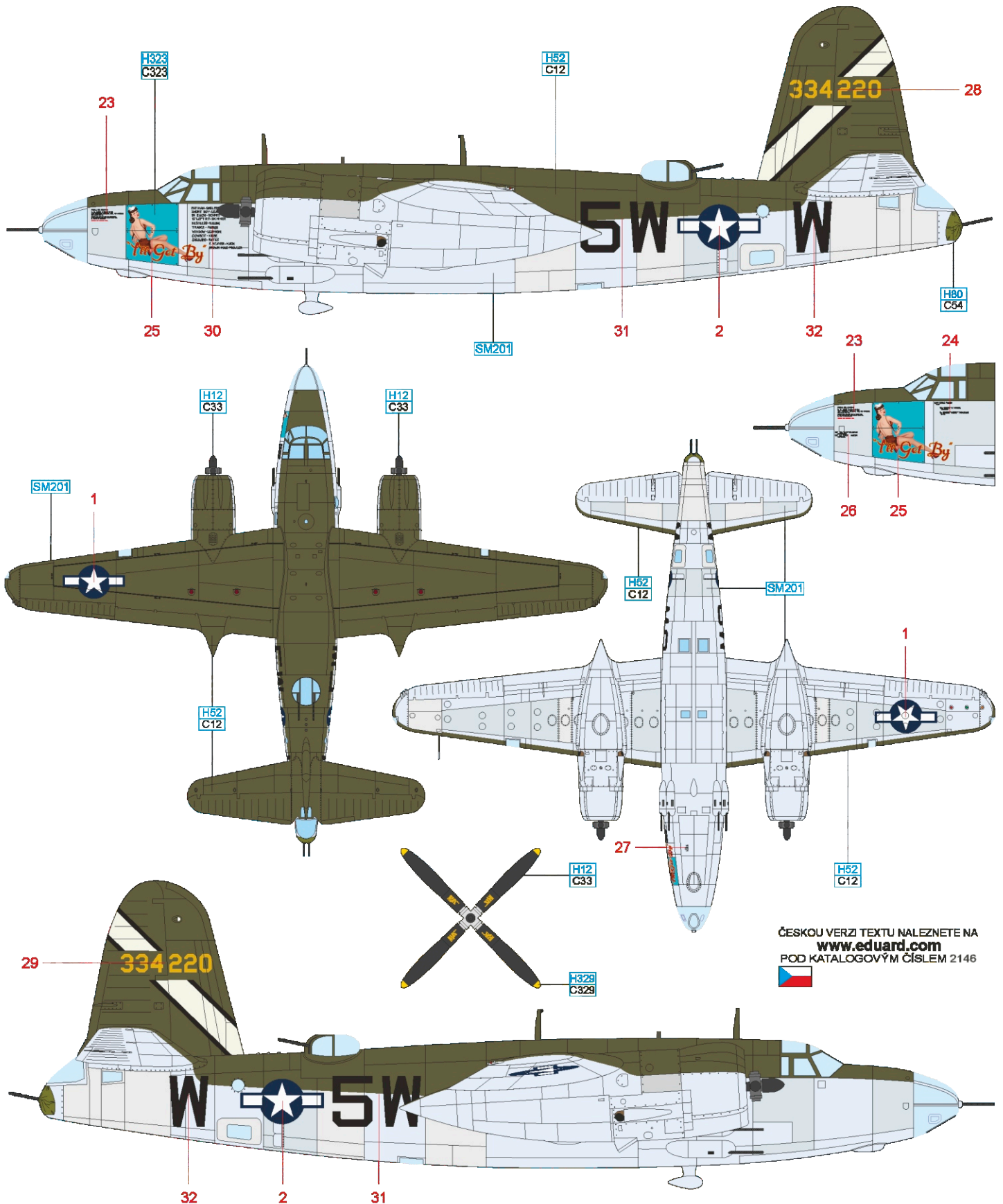


ČESKOU VERZI TEXTU NALEZNETE NA
www.eduard.com
 POD KATALOGOVÝM ČÍSLEM 2146



OLIVE DRAB	H52 C12	FLAT BLACK	H12 C33	YELLOW	H329 C329	SUPER FINE SILVER 2	SM201	KHAKI GREEN	H80 C64
------------	---------	------------	---------	--------	-----------	---------------------	-------	-------------	---------

K založení 394th Bomb Group došlo 15. února 1943, aktivována byla 5. března. Od začátku létaly její osádky na B-26 se kterými cvičily pro bojové nasazení v Evropě. V únoru a březnu 1944 se skupina přesunula do Anglie na základnu Boreham a byla přidělena k 9th Air Force. Od března již vzlétaly její Maraudery k útokům na pozemní cíle ve Francii, častým cílem byly základny raket V-1, seřadovací nádraží nebo mosty. Když nastal den vylodění, bombardovala 394th BG německé pozice v Cherbourgu a další cíle. Po přesunu na kontinent na konci srpna 1944 začala skupina operovat proti cílům v Německu a účastnila se bitvy v Ardenách. Po kapitulaci Německa zůstala v Evropě jako součást okupačních sil. V září zahájila výcvik na A-26 a v prosinci 1945 byla přeznačena na 394th Bomb Group (Light). Po návratu do USA byla skupina 31. března 1946 deaktivována. Pilotem letounu pojmenovaného I'll Get By, který byl přidělen k jednotce 7. srpna 1944, byl Capt. Charles G. Fraser, kopilotem 2Lt Thomas Leask. Kresba dívky rozepínající si horní díl plavek vznikla podle originálu Alberta Vargase.



ČESKOU VERZI TEXTU NALEZNETE NA
www.eduard.com
 POD KATALOGOVÝM ČÍSLEM 2146

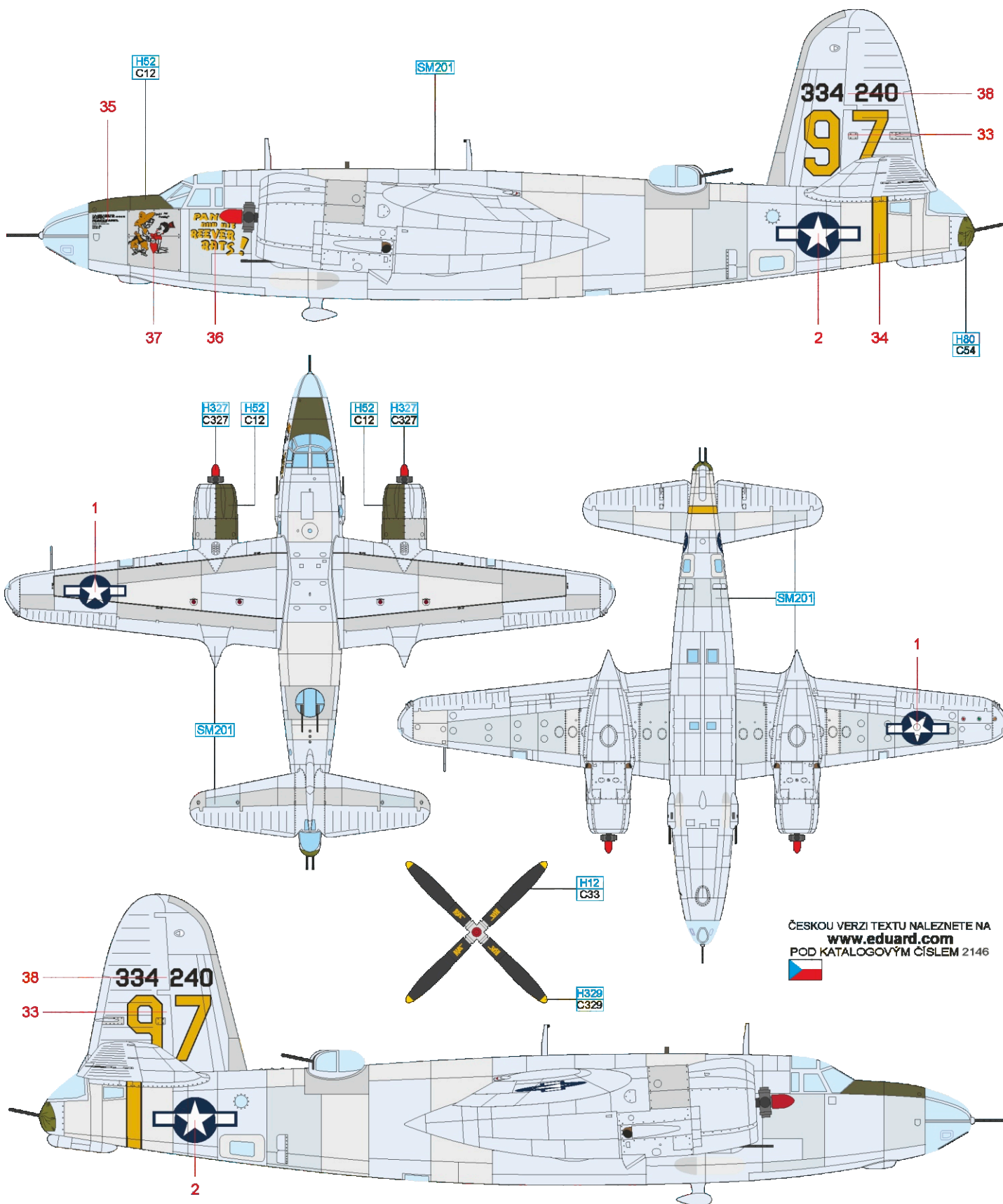


OLIVE DRAB	H62 C12	FLAT BLACK	H12 C33	YELLOW	H329 C329	SUPER FINE SILVER 2	SM201	LIGHT BLUE	H323 C323	KHAKI GREEN	H80 C54
------------	---------	------------	---------	--------	-----------	---------------------	-------	------------	-----------	-------------	---------

eduard

D B-26G-5, 43-34240, Lt. Wilbert L Weir, 444th BS, 320th BG, 12th AF, Decimomannu, Sardegna, August 1944

K aktivaci 320th Bomb Group došlo 23. června 1942, většina skupiny se po výcviku přesunula během srpna až prosince 1942 přes Anglii do severní Afriky. V rámci 12th Air Force zahájila skupina bojovou činnost ze základen v Alžírsku, Tunisku, na Sardinii a Korsice. Postupně osádky útočily na nepřátelská plavidla v přístupech k Tunisku, na pozemní cíle na Sardinii a podporovaly invazi na Sicílii. Následovaly nálety na cíle v Itálii a od června 1944 podpora invaze do jižní Francie. V červnu 1945 se skupina přesunula do Německa a během listopadu se vrátila do USA. Již 4. prosince toho roku byla deaktivována. Letoun pojmenovaný Pancho and his Reeve Rats se konce války nedočkal. Dne 23. srpna 1944 byl při náletu zasažen nedaleko Cavigliano německou protiletadlovou palbou a explodoval ve vzduchu. Podle některých pramenů celá osádka Lt. Wilberta L. Weyera zahynula, jiné uvádějí, že se zadní střelec S/Sgt. Albert A. Giuffre zachránil a dokonce se vrátil do služby.



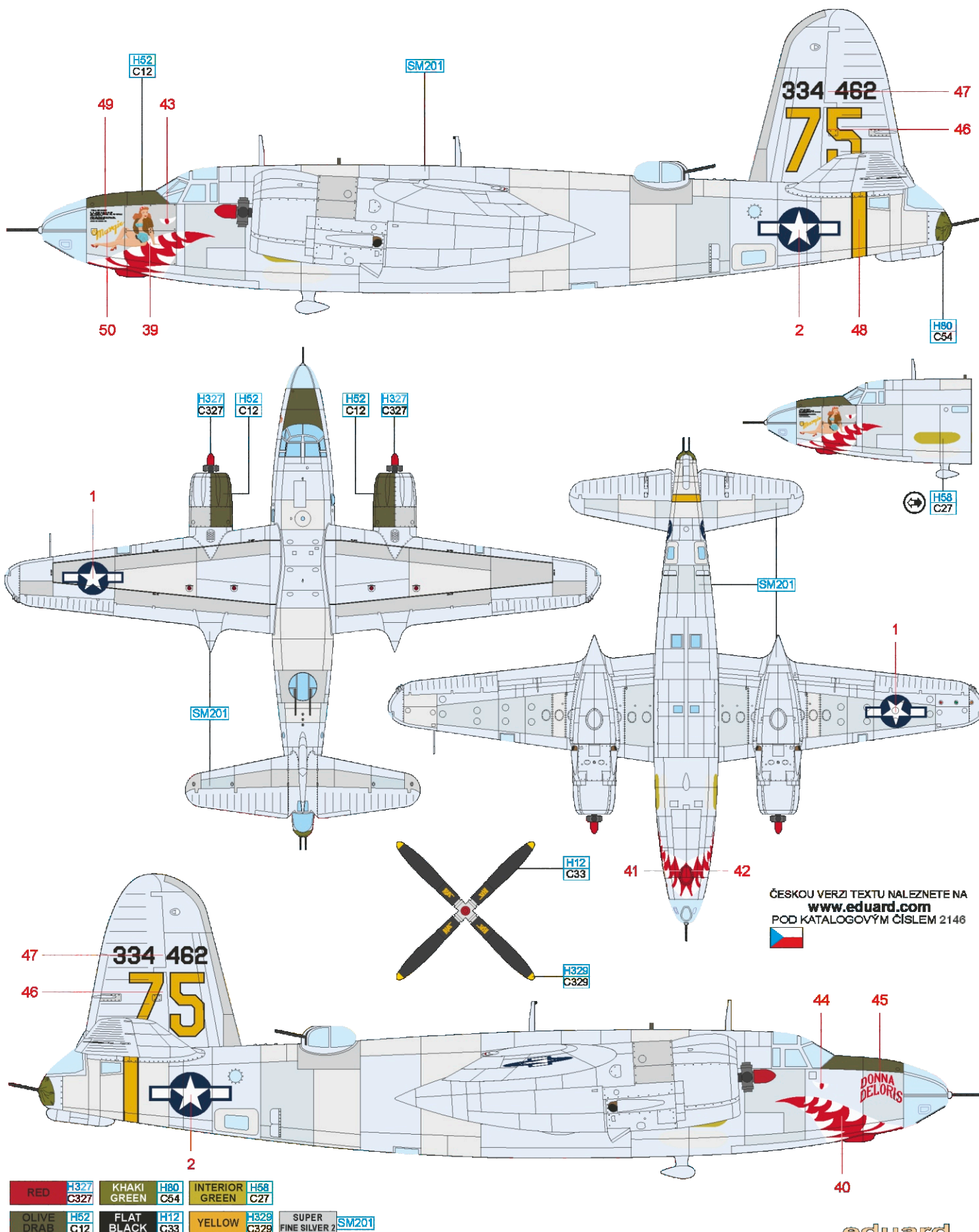
ČESKOU VERZI TEXTU NALEZNETE NA
www.eduard.com
 POD KATALOGOVÝM ČÍSLEM 2146



RED	H327 C327	KHAKI	H80 C54
OLIVE DRAB	H52 C12	FLAT BLACK	H12 C33
	YELLOW	H329 C329	SUPER FINE SILVER 2 SM201

E B-26G-5, 43-34462, Lt. David A. Mickelson, 444th BS, 320th BG, 12th AF, France, 1944-45

444th Bomb Squadron byla založena v polovině roku 1942 a vyzbrojena Maraudery. K boji se připravovala v rámci 3rd Air Force na Floridě a v Anglii byla nasazena jako součást 320th Bomb Group a 3rd Bomb Wing. Po zahájení operace Torch se jako součást 12th Air Force účastnila nasazení v severní Africe a létala na taktické bombardovací mise proti tamním silám Osy, a to až do května 1943. Poté přesunula svou pozornost na cíle na Sicílii, Korsice, Sardinii i v Itálii. Poté podporovala postup spojeneckých sil do Německa a v prosinci 1945 byla deaktivována. Zobrazený letoun měl demontovány trupové kulometry a zatímco na levé straně trupu nesl kresbu dívky a nápis Margie, na pravé straně bylo namalováno jméno Donna Deloris.

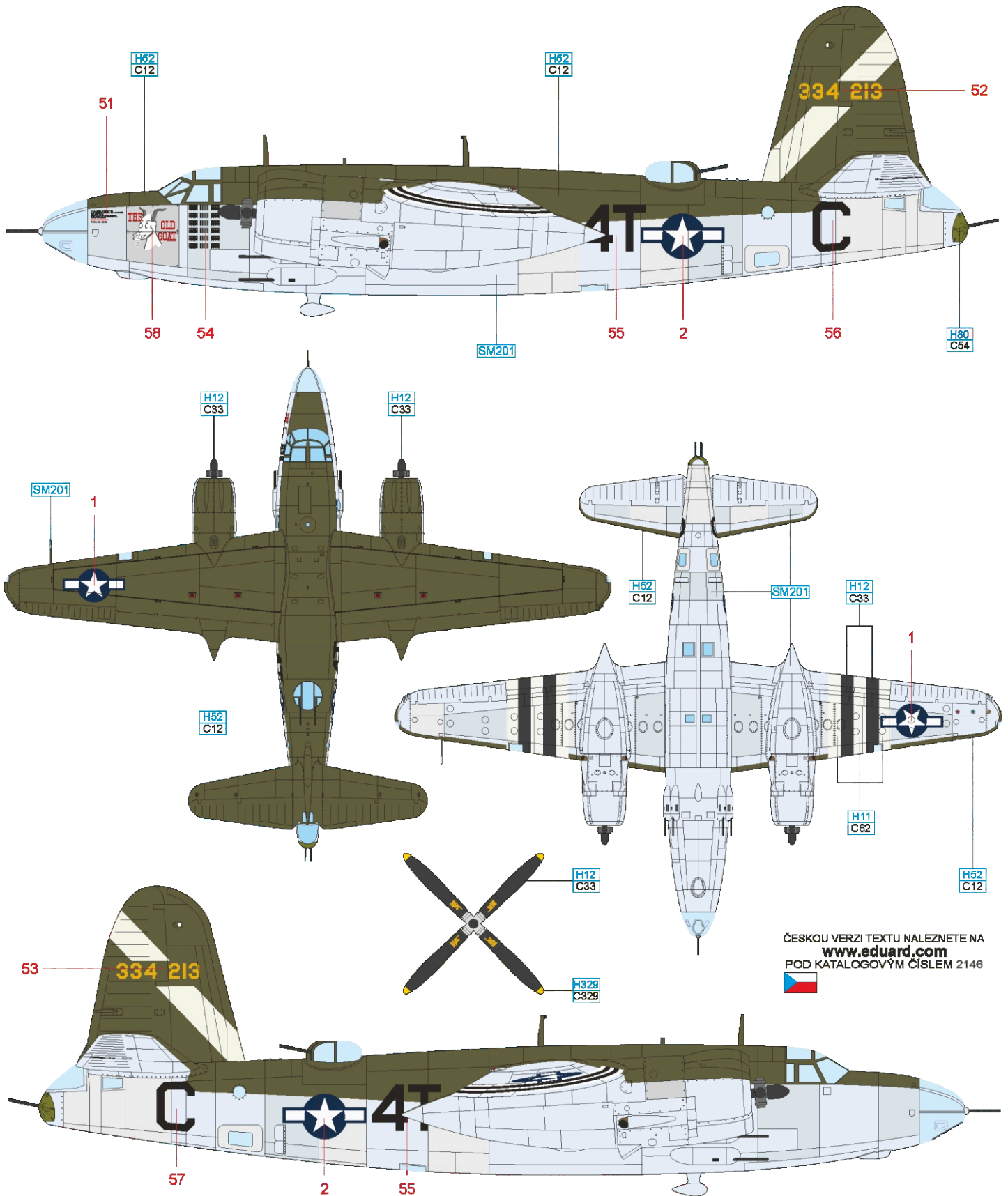


ČESKOU VERZI TEXTU NALEZNETE NA
www.eduard.com
 POD KATALOGOVÝM ČÍSLEM 2146

RED	H327 C327	KHAKI GREEN	H80 C54	INTERIOR GREEN	H58 C27
OLIVE DRAB	H62 C12	FLAT BLACK	H12 C33	YELLOW	H329 C329
				SUPER FINE SILVER 2	SM201

F B-26G-1, 43-34213, Capt. John C. Furnas, 585th BS, 394th BG, 9th AF, Venlo, the Netherlands, May 1945

585th Bomb Squadron byla aktivována na základně MacDill Field na Floridě jako jedna ze čtyř Squadron 394th Bomb Group. Do Anglie se přesunula v polovině února 1944, jejím domovem se stala základna Boreham. Svou první bojovou misi absolvovali její piloti 23. března 1943. V rámci operace Crosbow pak útočili na odpalovací zařízení létajících bomb V-1 a raket V-2. Během Dne D byly cílem 585th BS nepřátelská stanoviště v Cherbourgu, následně útočila na komunikační linie či sklady paliva. Od 24. července 1944 byla jednotka umístěna na základnu Holmsley South a v srpnu se již přesunula na svou první pevninskou základnu Tour-en-Bessin ve Francii. Kromě klasických misí ke konci války shazovaly Maraudery 585th BG nad okupovaným územím propagandistické letáky. Letoun Capt. Johna C. Furnase byl pojmenován The Old Goat, tedy Stará koza, a tomu odpovídal také noseart. Pod kabinou nesl ke konci války symboly devadesáti bojových misí.

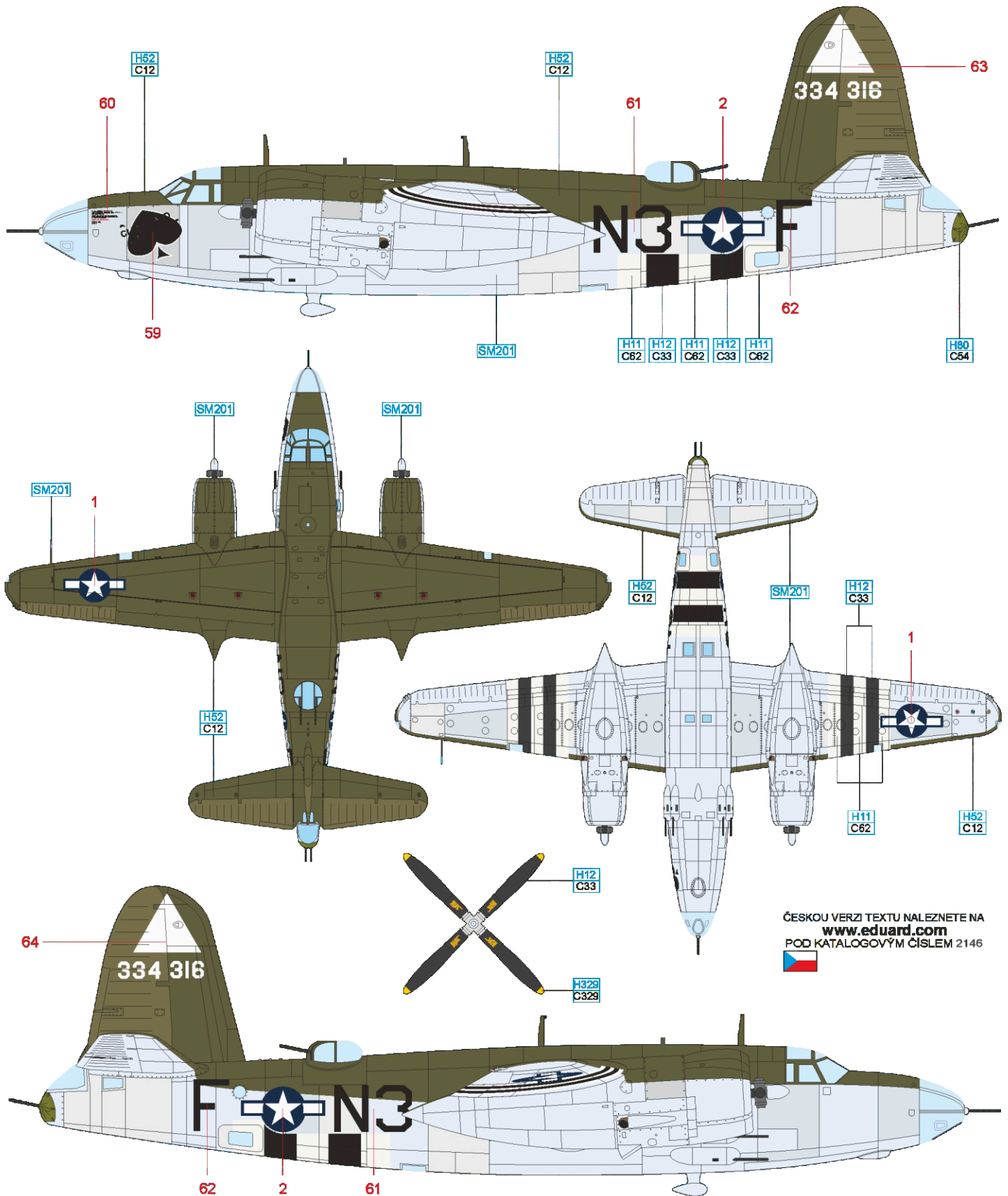


ČESKOU VERZI TEXTU NALEZNETE NA
www.eduard.com
 POD KATALOGOVÝM ČÍSLEM 2146



KHAKI GREEN	H80 C54	FLAT WHITE	H11 C62
OLIVE DRAB	H52 C12	FLAT BLACK	H12 C33
		YELLOW	H329 C329
		SUPER FINE SILVER 2	SM201

496th Bomb Squadron byla aktivována na konci roku 1942 jako výcviková jednotka III Bomber Command. Koncem roku byla převedena do operačního stavu a od února 1944 nasazena v rámci IX Bomber Command v Evropě. Po válce zůstala v rámci okupačních sil v Evropě a 15. února 1946 byla deaktivována. Letoun pojmenovaný Cleveland Calliope II nesl „Broken Line“ kamufláž, tvořenou na horních plochách a horní části trupu olivovou barvou, zbytek letounu zůstal v barvě kovu.



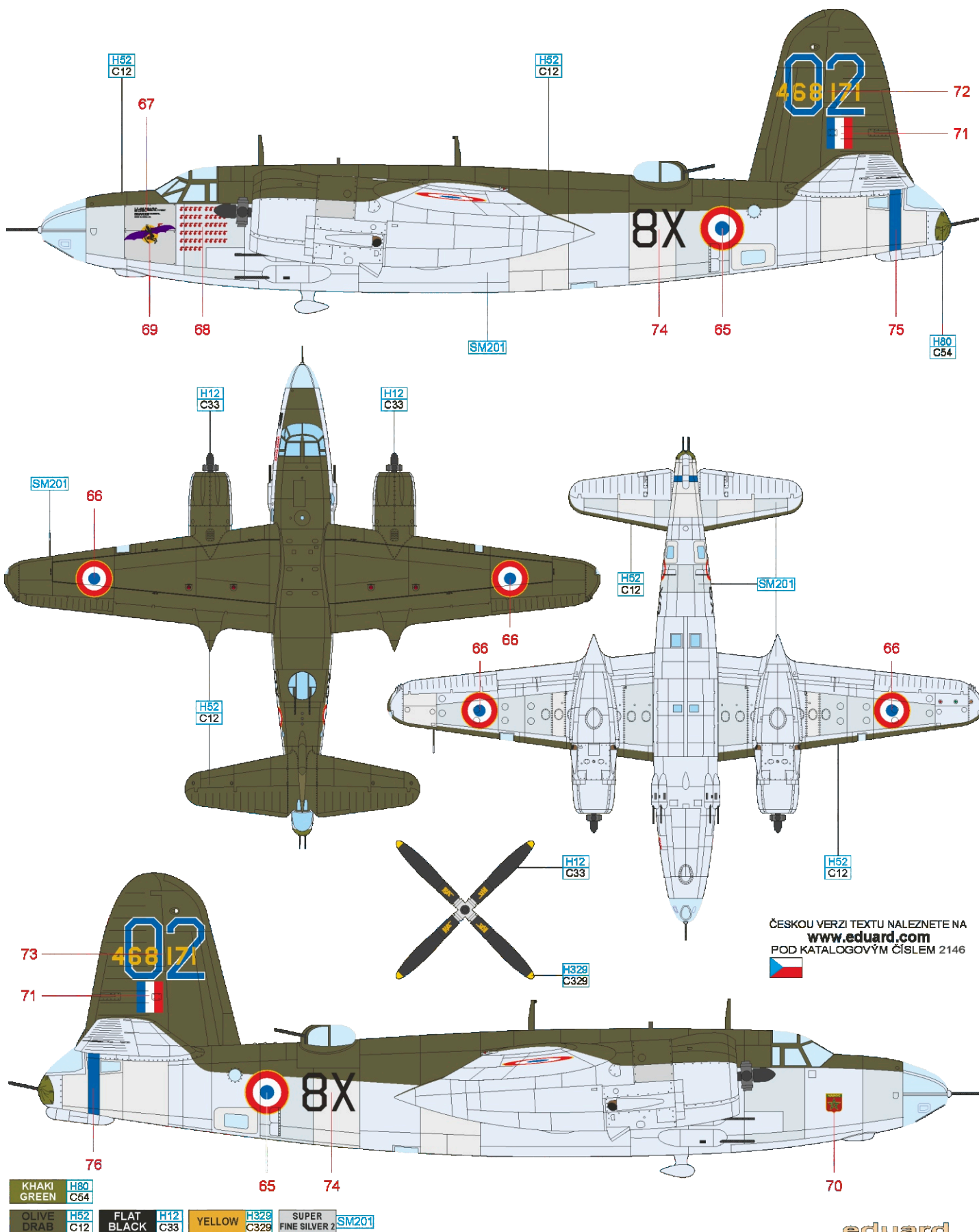
ČESKOU VERZI TEXTU NALEZNETE NA
www.eduard.com
 POD KATALOGOVÝM ČÍSLEM 2146



KHAKI GREEN	H80 C54	FLAT WHITE	H11 C62
OLIVE DRAB	H52 C12	FLAT BLACK	H12 C33
		YELLOW	H329 C329
		SUPER FINE SILVER 2	SM201

H B-26G-25, 44-68171, GB 1/22 Maroc, Riedlingen, Germany, May 1945

Letectvo Svobodných Francouzů získalo první Maraudery na sklonku roku 1943 a nakonec jimi byly vyzbrojeny jednotky GB I/11 Maroc, GB II/20 Bretagne, GB I/19 Gascogne, GB II/52 Franche-Comte, GB II/63 Senegal a GB I/32 Bourgogne. Zpočátku obdrželi Francouzi starší olétané stroje pro výcvikové účely, poté jim byly dodány novější verze. Počáteční operace francouzských B-26 cílily na nepřátelské pozice v Itálii a jižní Francii. Zúčastnily se invaze do Francie 15. srpna 1944 a poté se postupně přesouvaly na sever. Poslední mise absolvovaly 25. dubna 1945 a již v červnu byly deaktivovány. Zobrazený letoun absolvoval podle symbolů pod kabinou 55 bombardovacích misí.



ČESKOU VERZI TEXTU NALEZNETE NA
www.eduard.com
 POD KATALOGOVÝM ČÍSLEM 2146



