

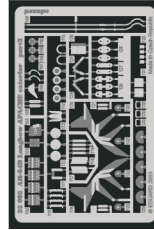
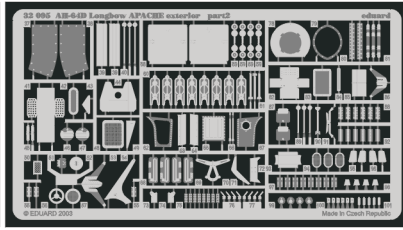
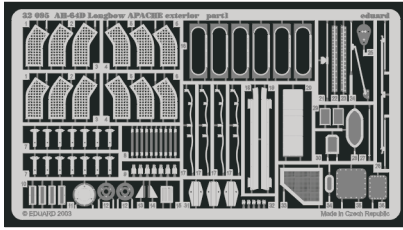


# AH-64D Longbow Apache exterior

eduard

32 095

1/35 scale detail set for Kangnam kit • sada detailů pro model 1/35 Kangnam



- APPLY EXPRESS MASK AND PAINT BEFORE GLUING  
POUŤ EXPRESNÍ MASKU NABARVIT PŘED SLEPENÍM
- SYMMETRICAL ASSEMBLY  
SYMETRICKÁ MONTÁŽ
- REMOVE  
ODSTRANIT
- GRIND  
OBROUSIT
- DRILL HOLE  
VRTAT OTVOR
- BEND  
OHNOUT
- OPTION  
VOLBA
- REPLACE  
NAHRADIT

ORIGINAL KIT PARTS  
PŮVODNÍ DÍLY STAVEBNICE

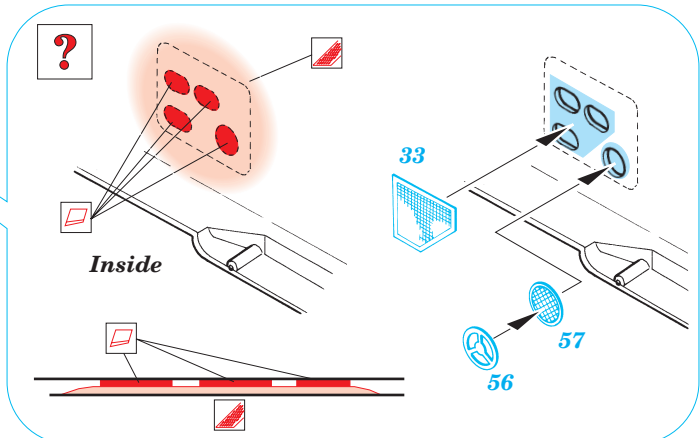
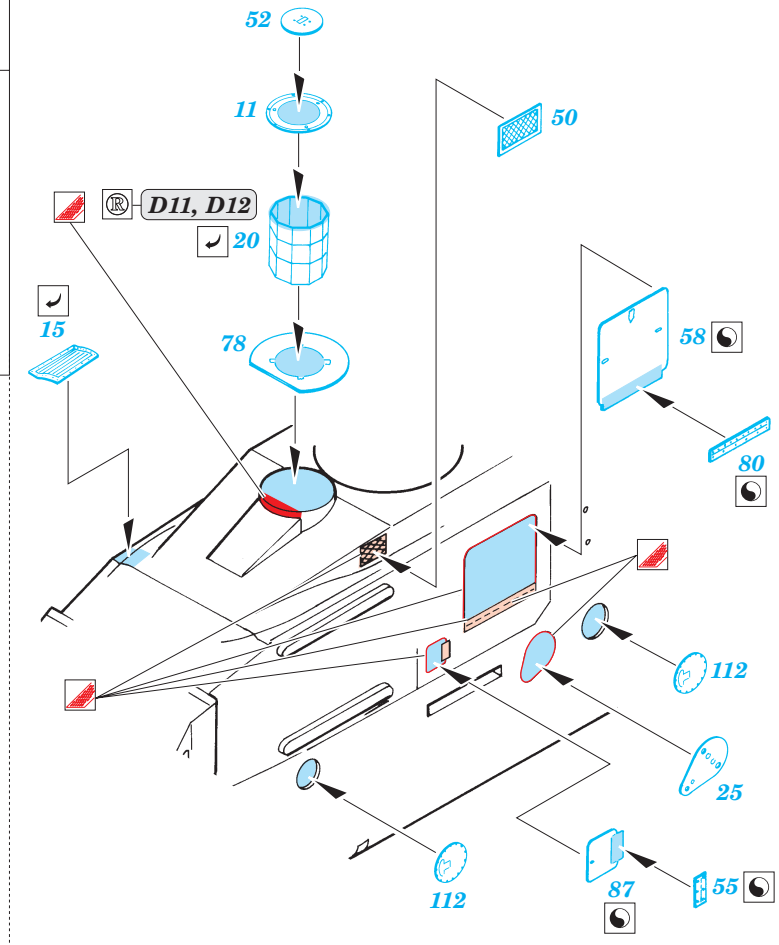
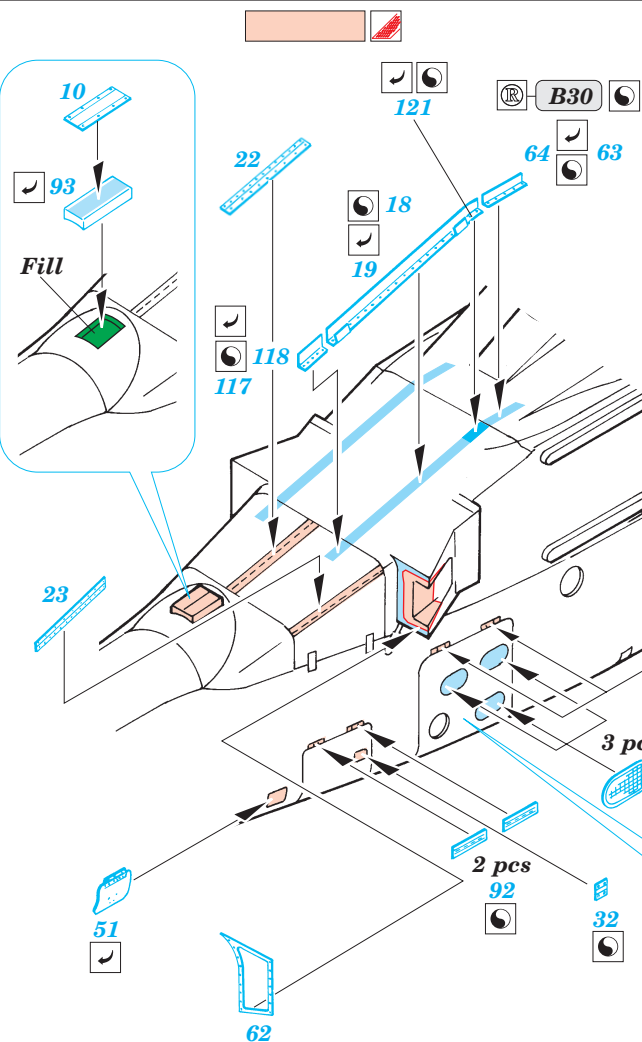
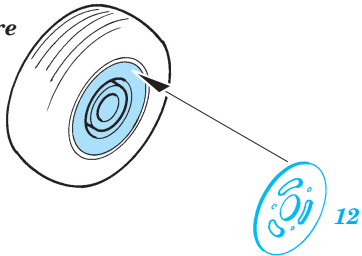
PHOTO-ETCHED PARTS  
LEPTANÉ DÍLY

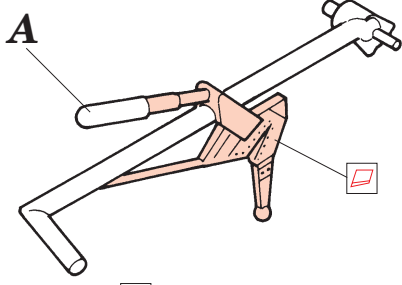
PARTS TO BE REMOVED  
DÍLY K ODSTRANĚNÍ

FILL  
TMELIT

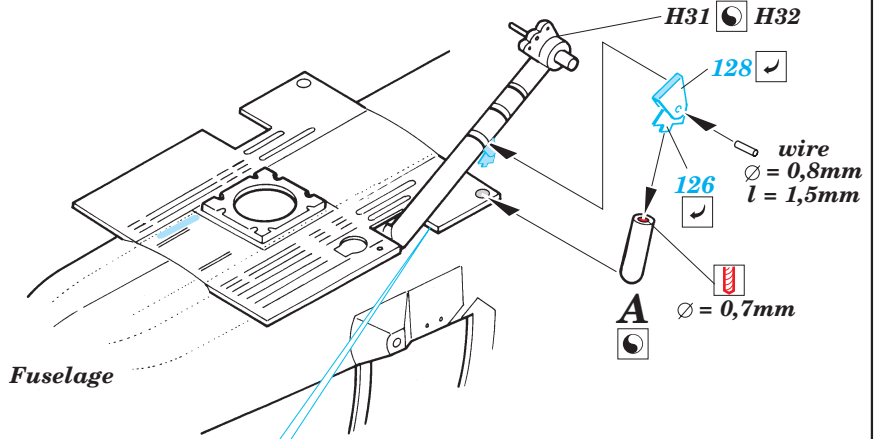
References : Verlinden Publ. - LOCK ON No.13 - AH-64A Apache  
Militaria in detail No.2 - Modern Attack Helicopters  
Model Detail Photo Monograph No.1 - AH-64A Apache

C2, C3, Tire





H31 H32



Fuselage

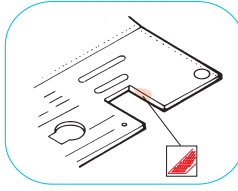
H31 H32

128

wire  
Ø = 0,8mm  
l = 1,5mm

126

A Ø = 0,7mm



81

116

120

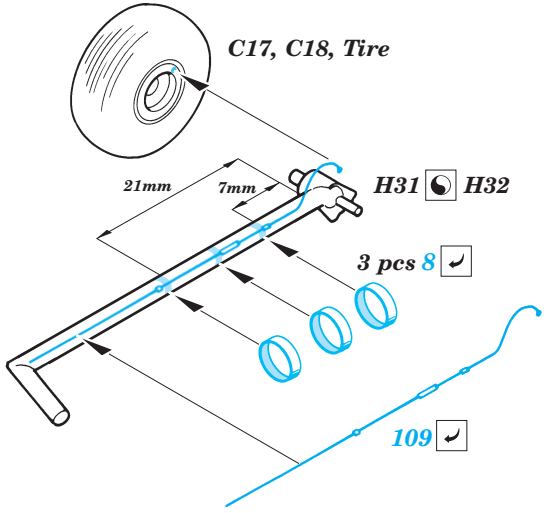
wire  
Ø = 0,5mm  
l = 4mm

31

53

84

wire  
Ø = 0,5mm  
l = 20mm



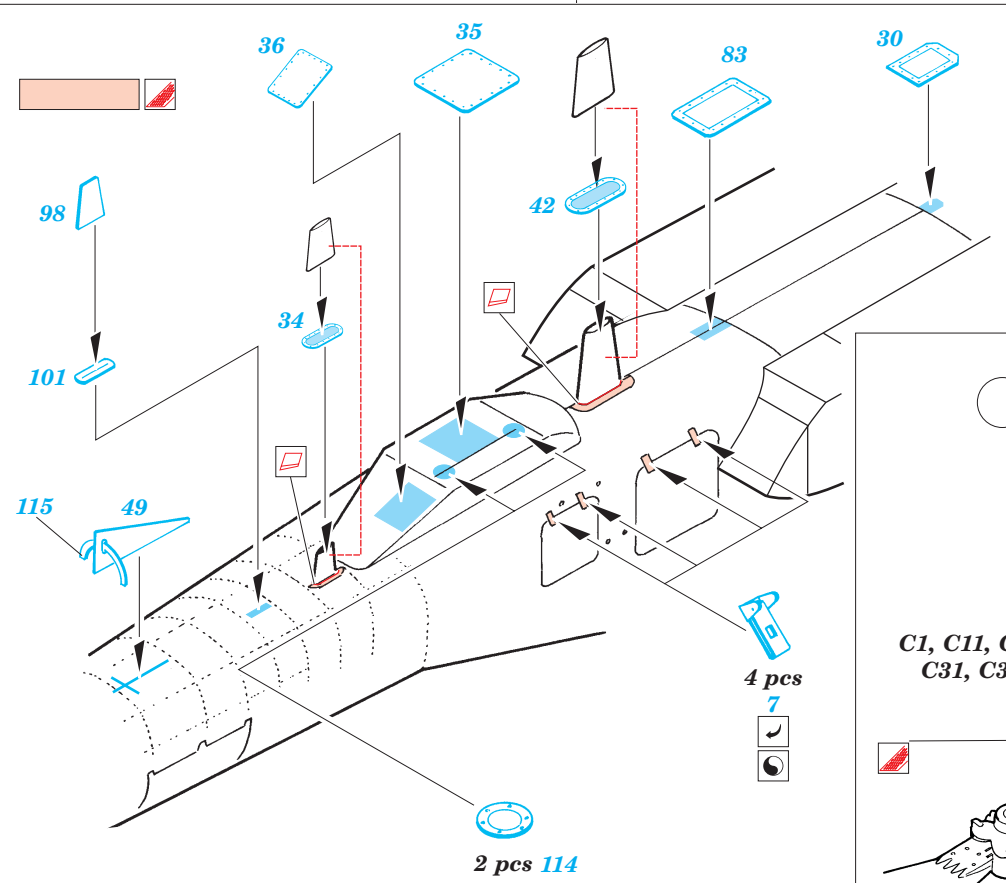
C17, C18, Tire

21mm 7mm

H31 H32

3 pcs 8

109



36

35

83

30

98

42

34

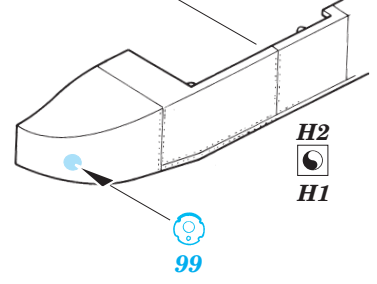
101

115

49

4 pcs 7

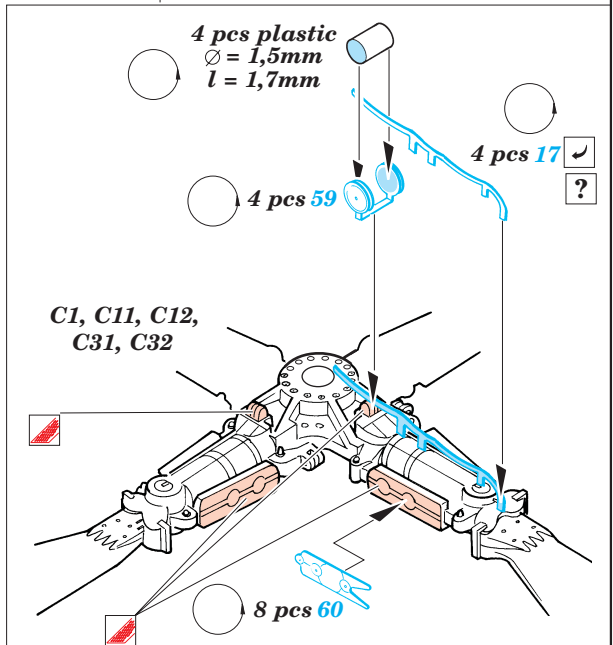
2 pcs 114



H2

H1

99



4 pcs plastic  
Ø = 1,5mm  
l = 1,7mm

4 pcs 17

4 pcs 59

C1, C11, C12,  
C31, C32

8 pcs 60

