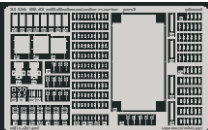
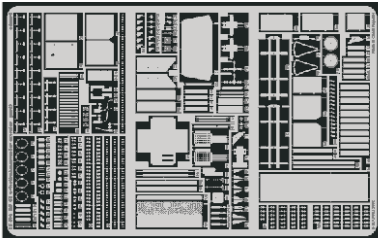
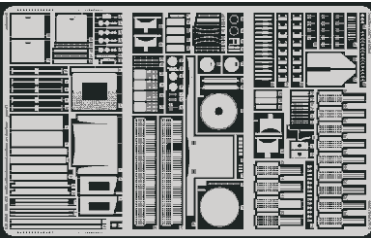


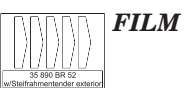
BR 52 w/Steifrahmentender exterior

35 890

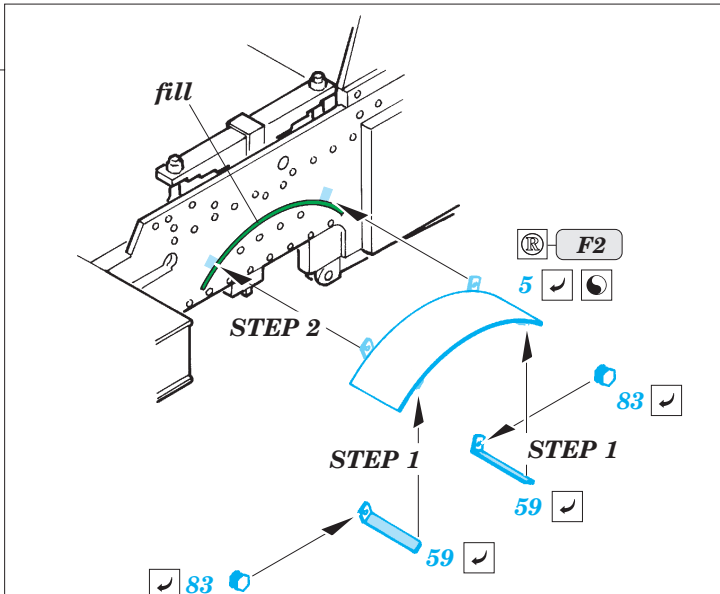
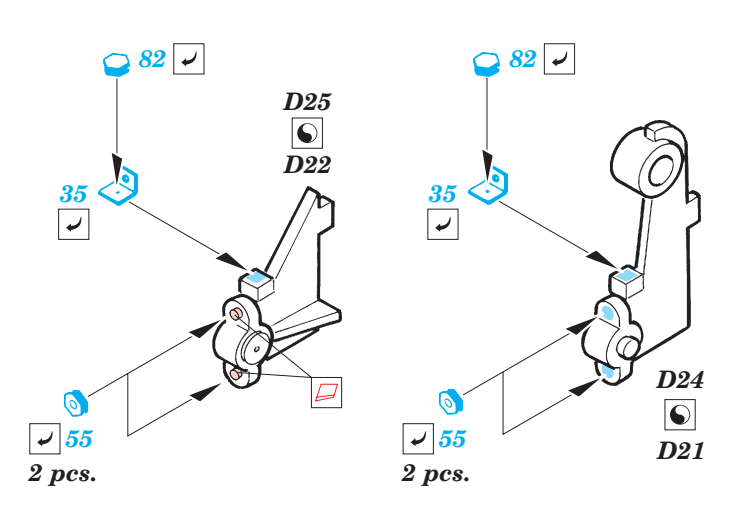
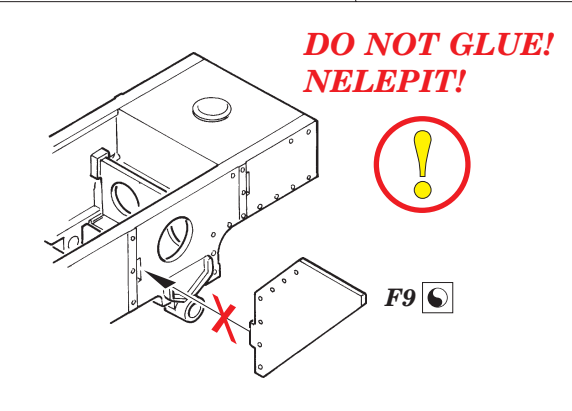
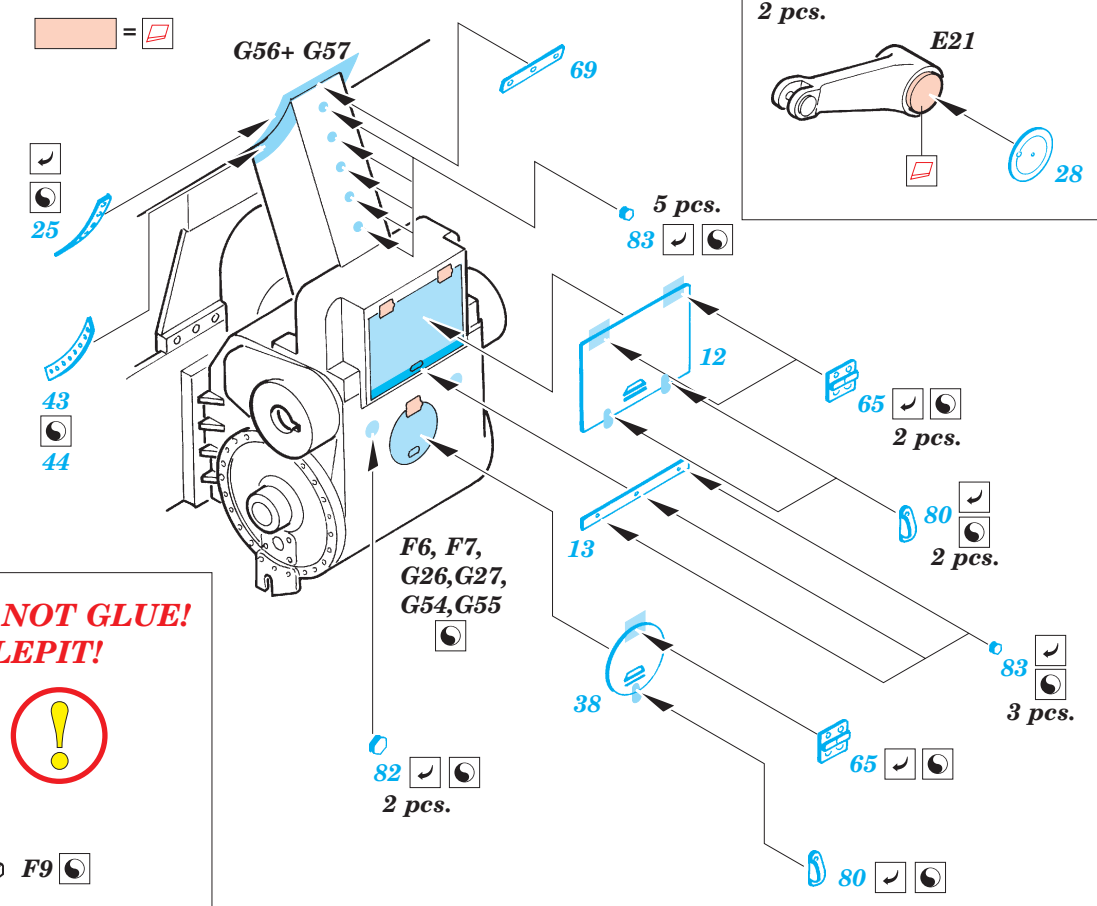
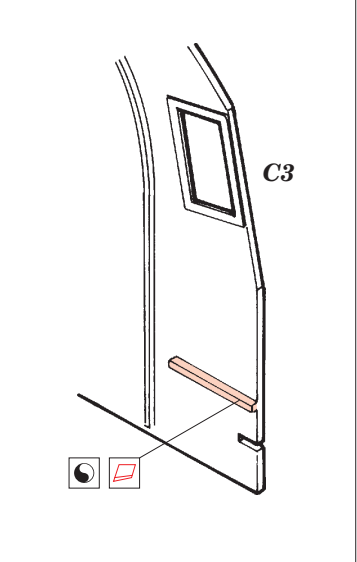
1/35 scale detail set for Trumpeter kit • sada detailů pro model 1/35 Trumpeter

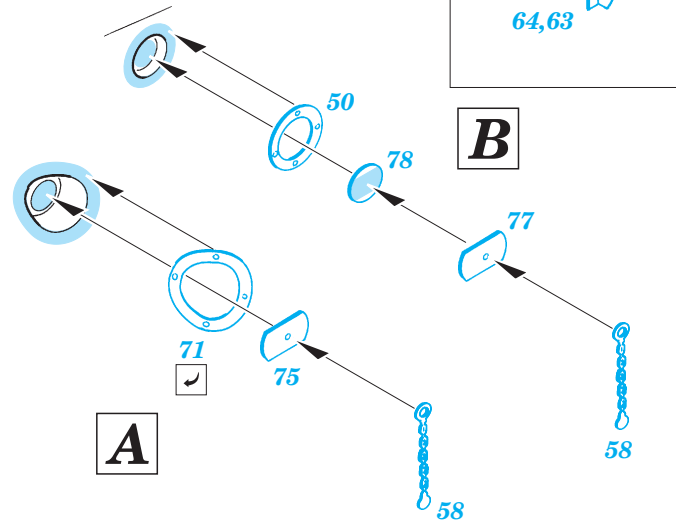
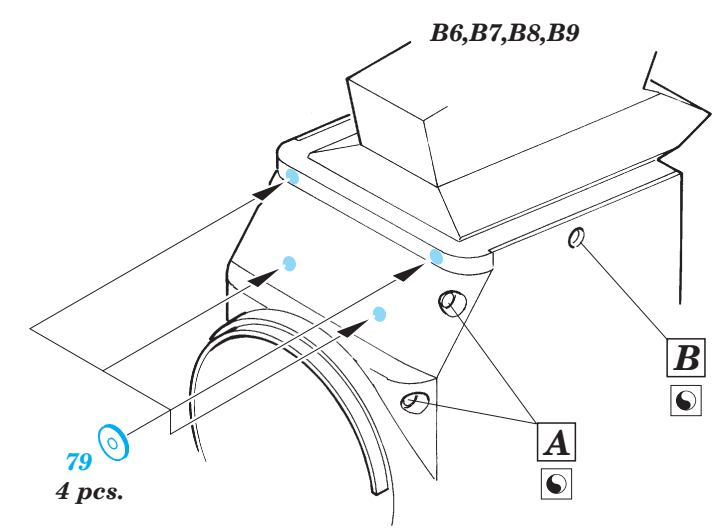
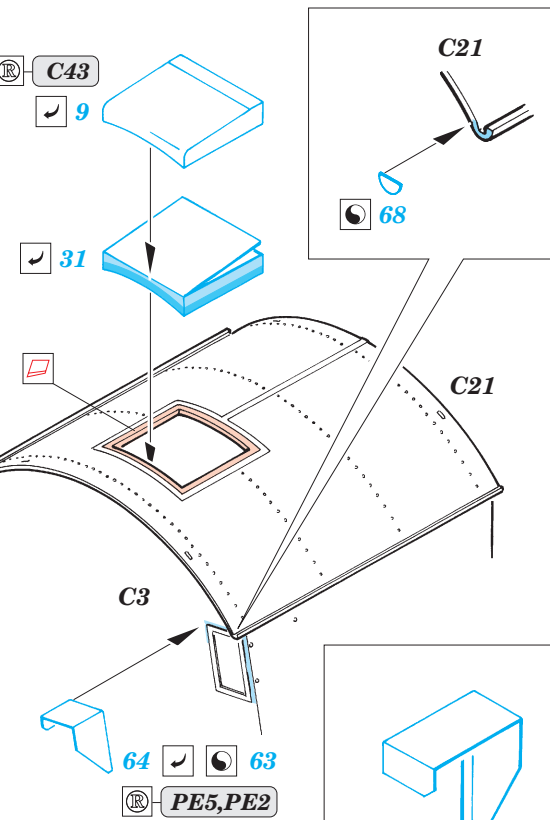
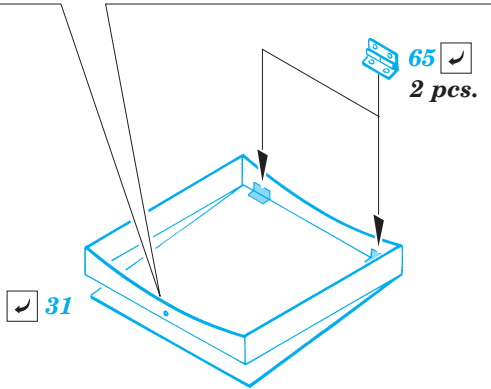
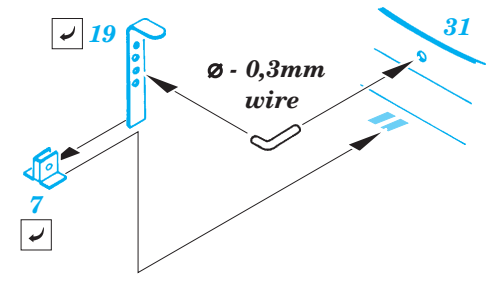
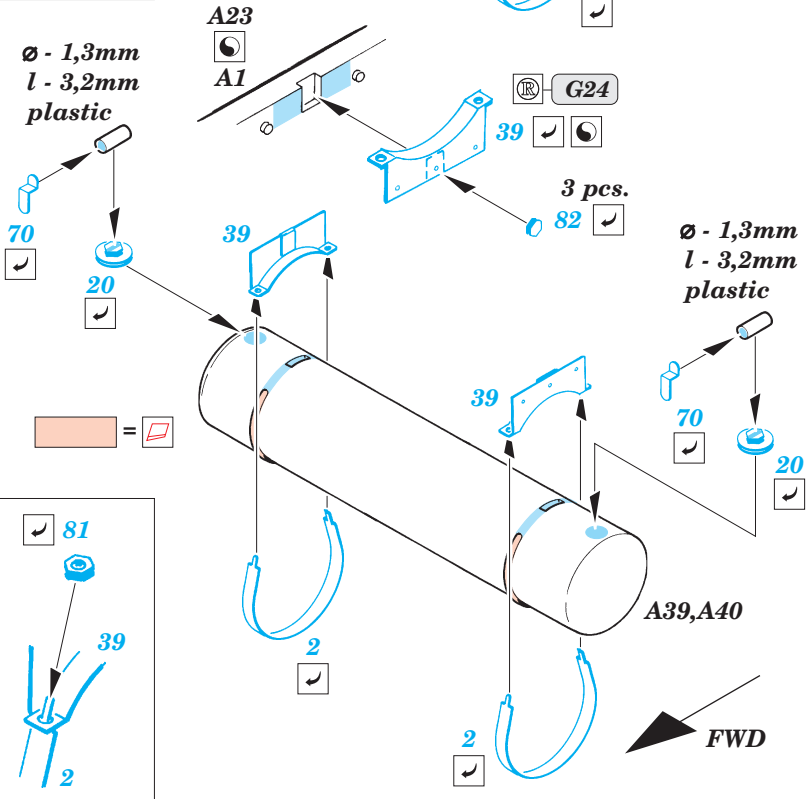
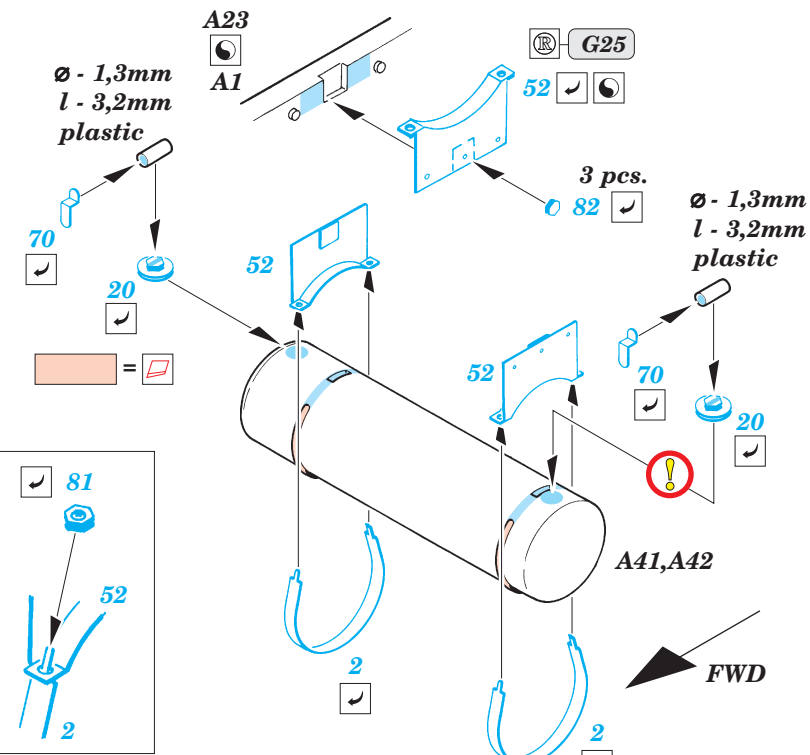


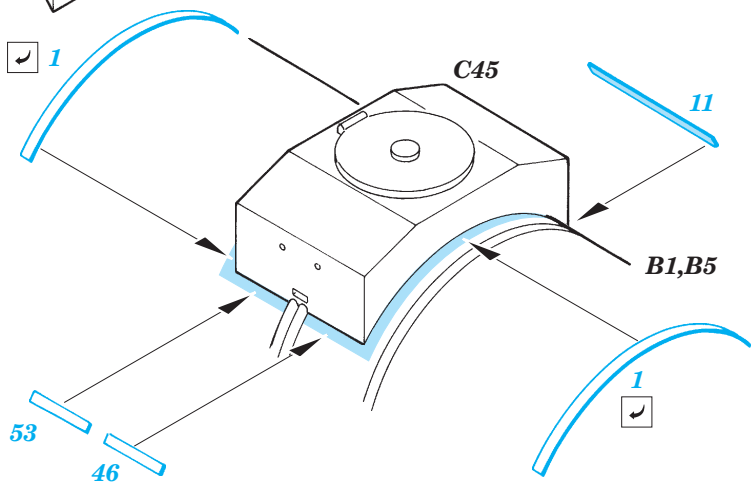
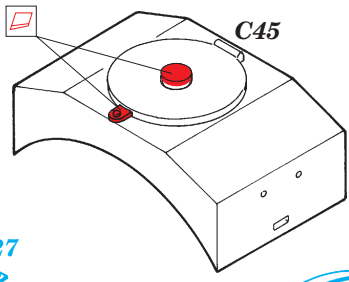
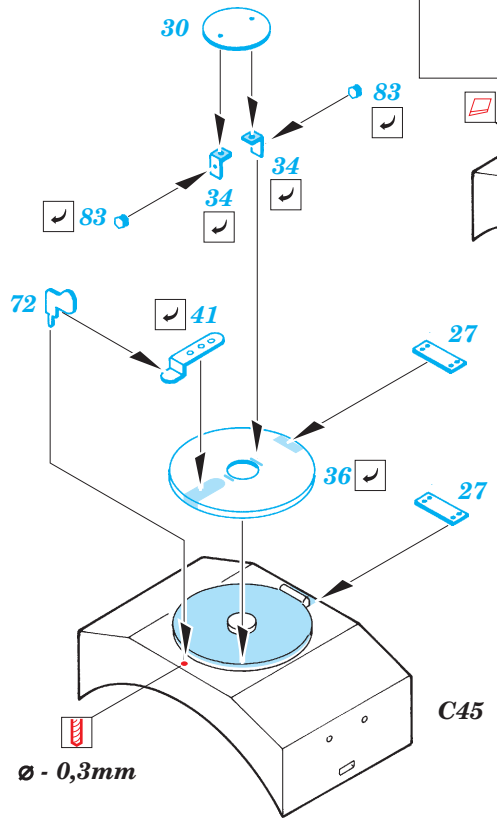
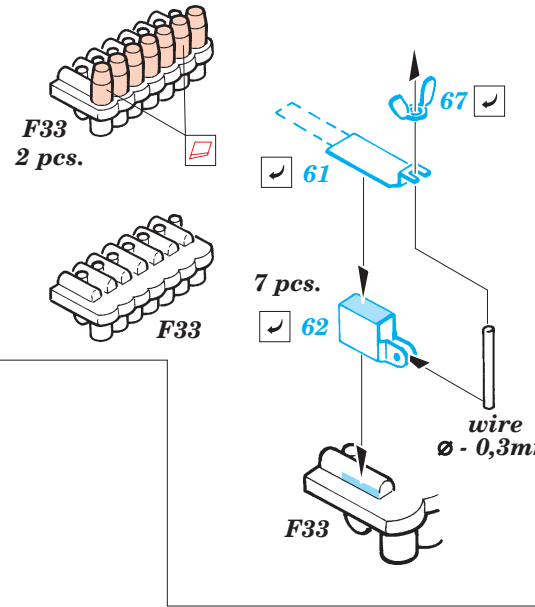
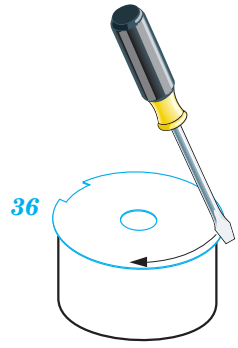
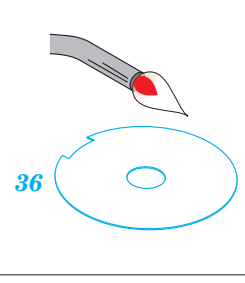
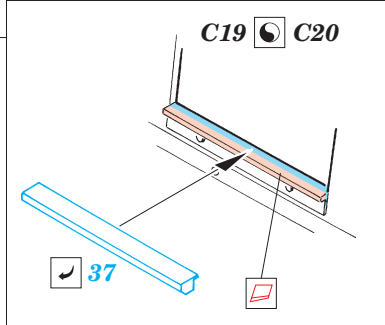
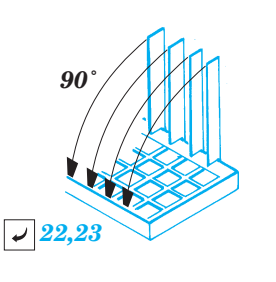
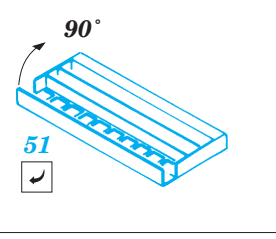
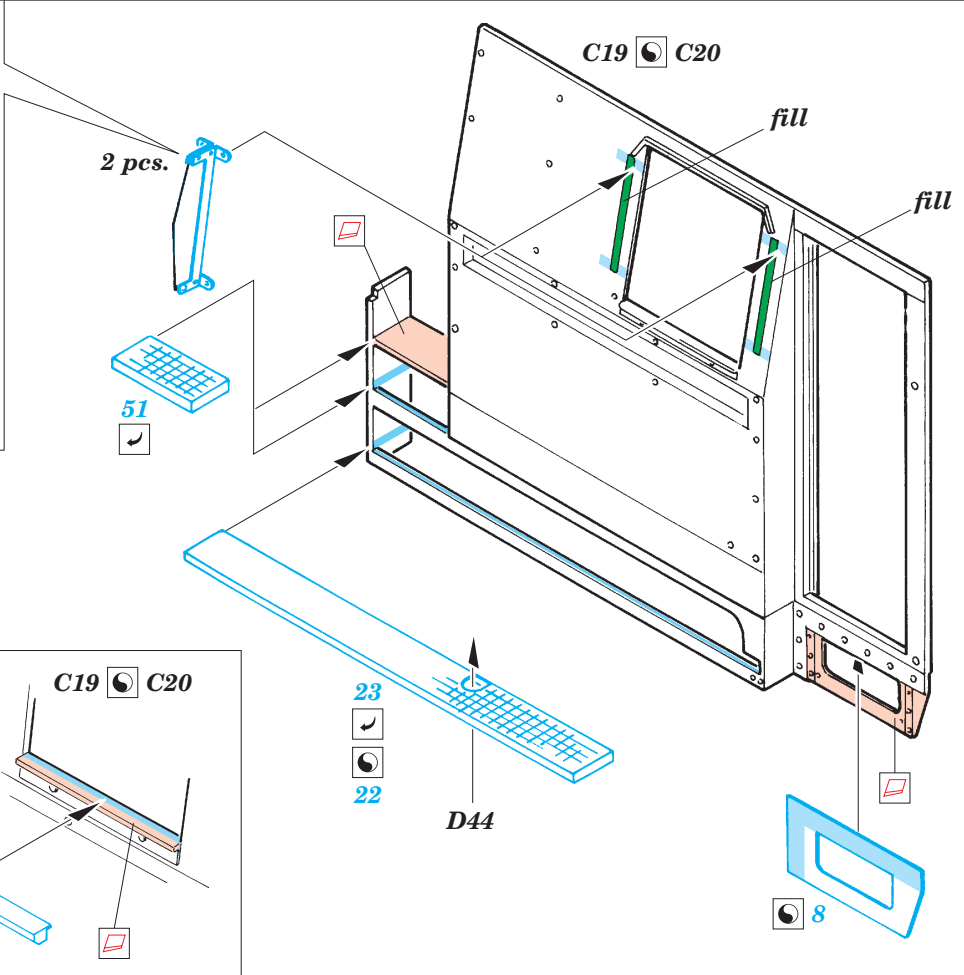
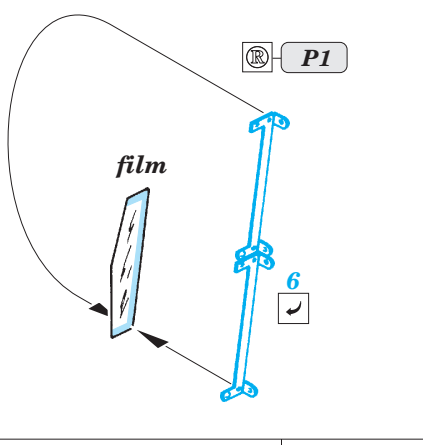
- APPLY EXPRESS MASK AND PAINT BEFORE GLUING
POUŽIT EXPRESS MASK NABARVIT PŘED SLEPENÍM
- SYMMETRICAL ASSEMBLY
SYMETRICKÁ MONTÁŽ
- REMOVE
ODSTRANIT
- GRIND
OBROUSIT
- DRILL HOLE
VRTAT OTVOR
- BEND
OHNOUT
- OPTION
VOLBA
- REPLACE
NAHRADIT

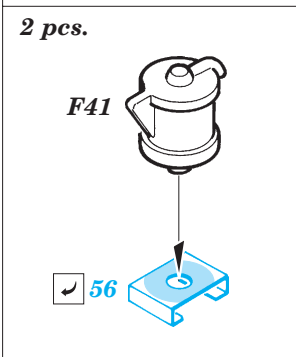
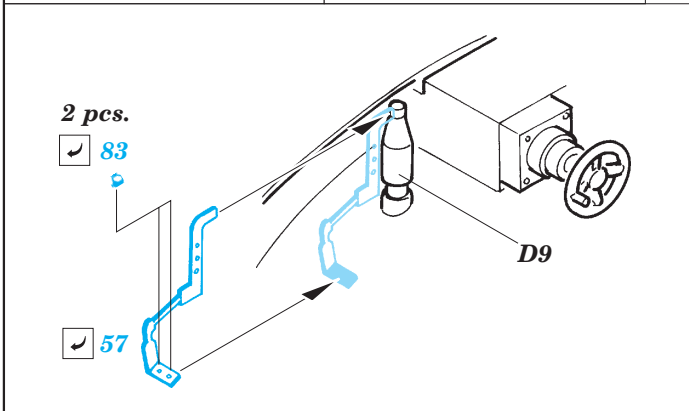
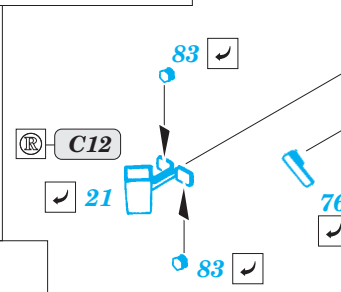
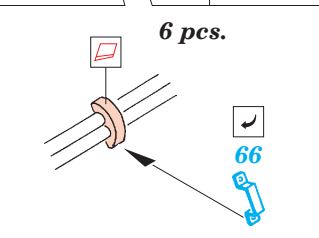
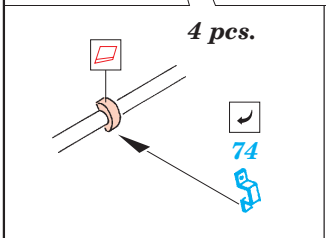
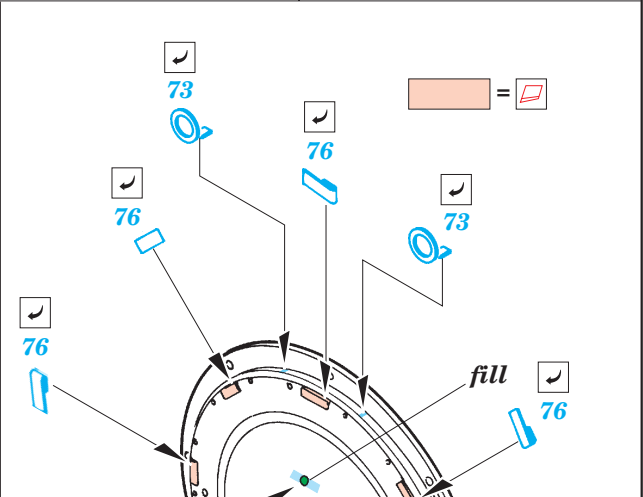
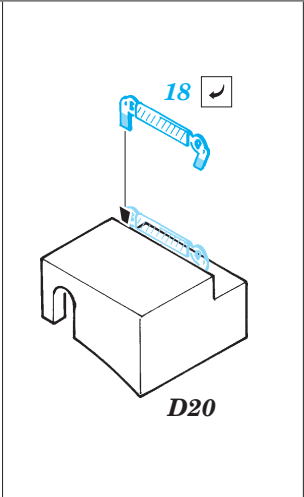
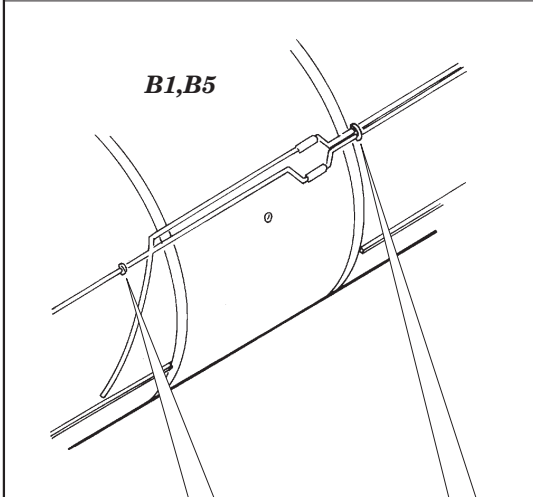
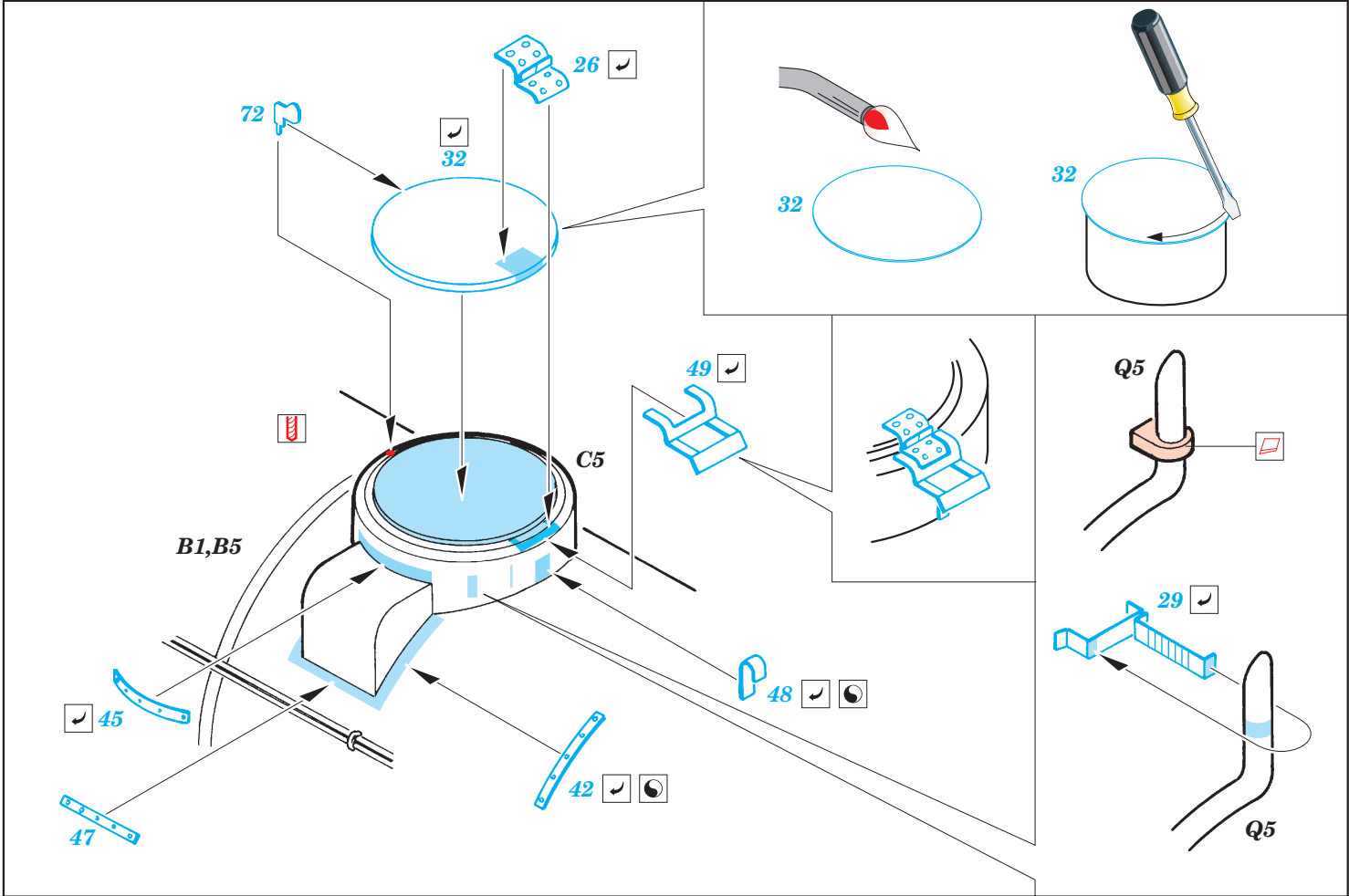


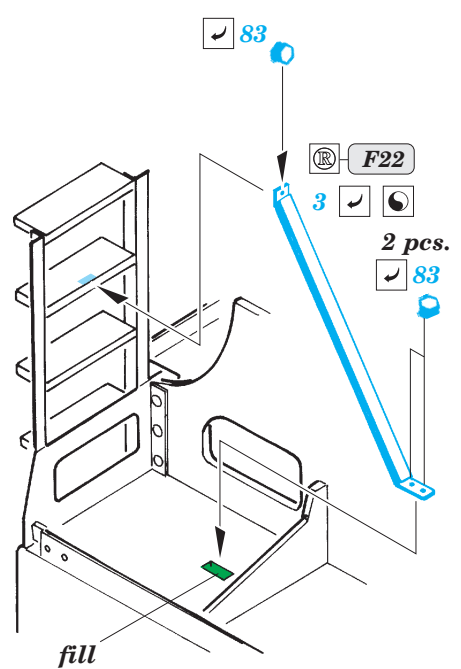
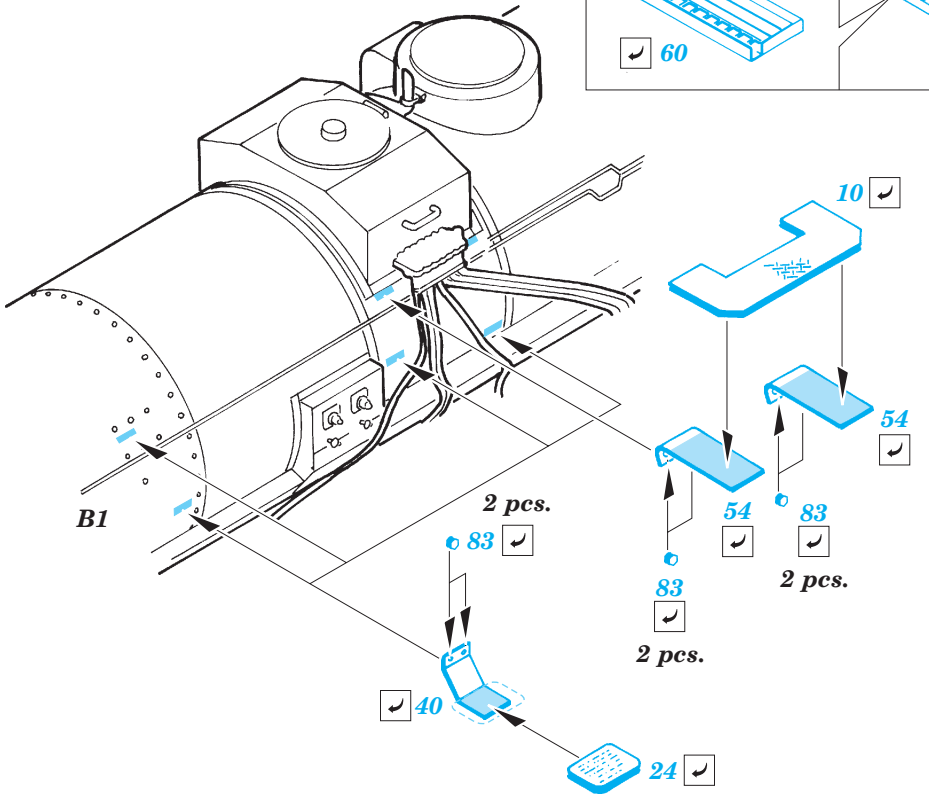
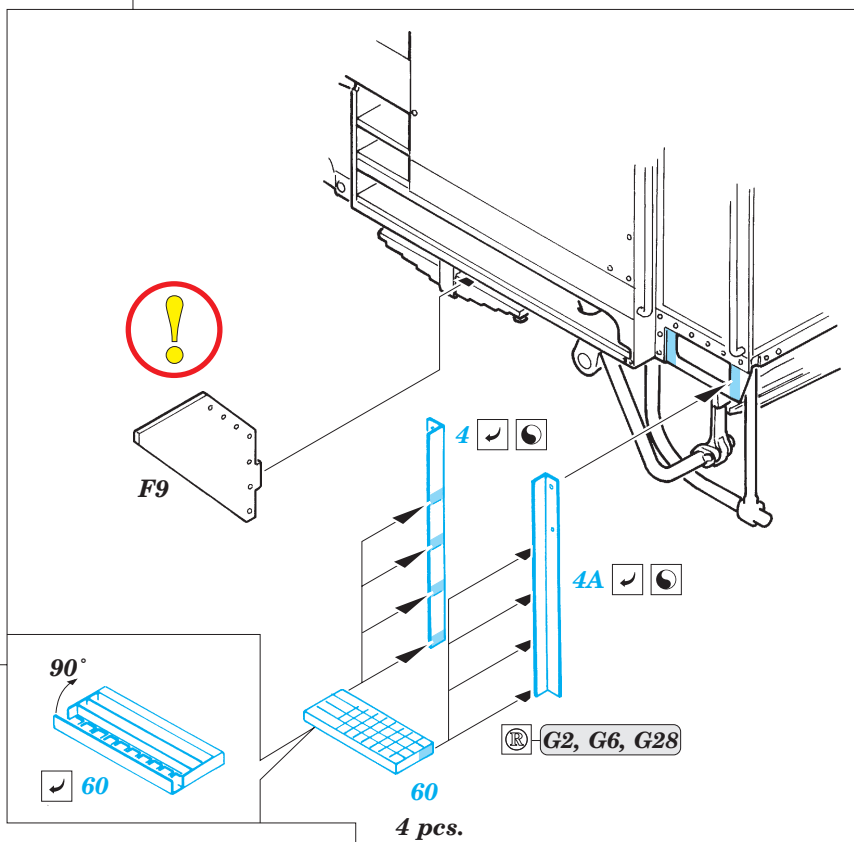
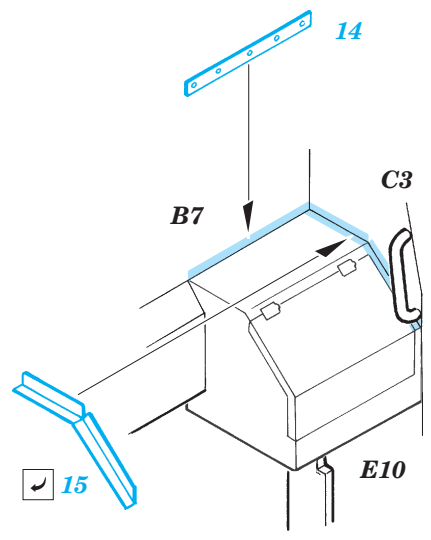
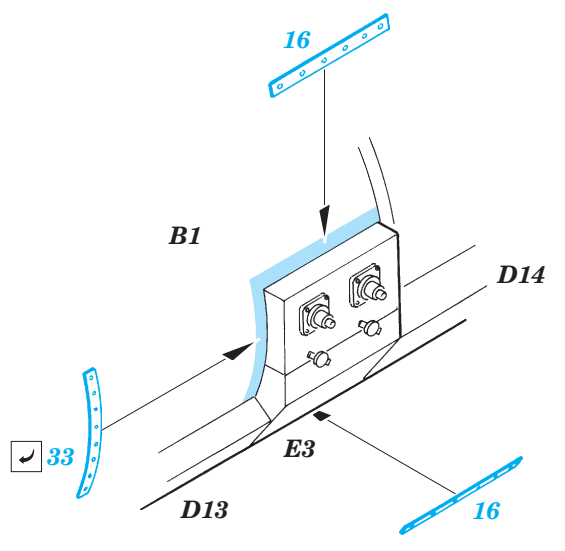
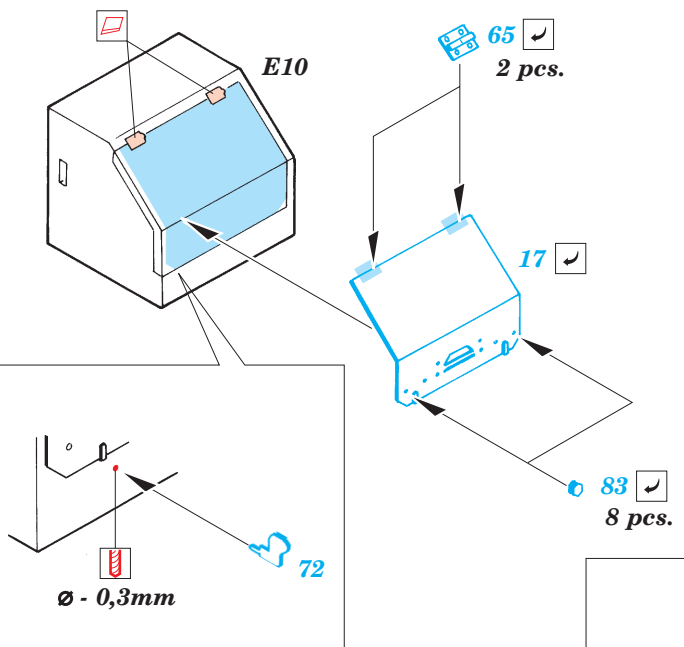
- ORIGINAL KIT PARTS
PŮVODNÍ DÍLY STAVEBNICE
- PHOTO-ETCHED PARTS
LEPTANÉ DÍLY
- PARTS TO BE REMOVED
DÍLY K ODSTRANĚNÍ
- FILL
TMELIT

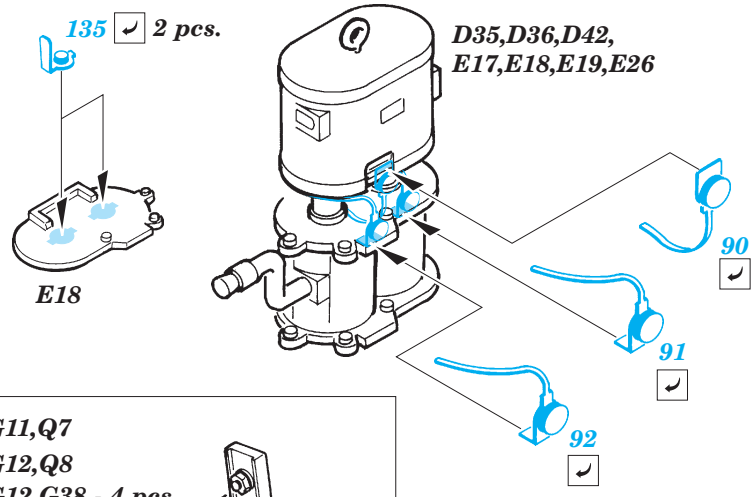




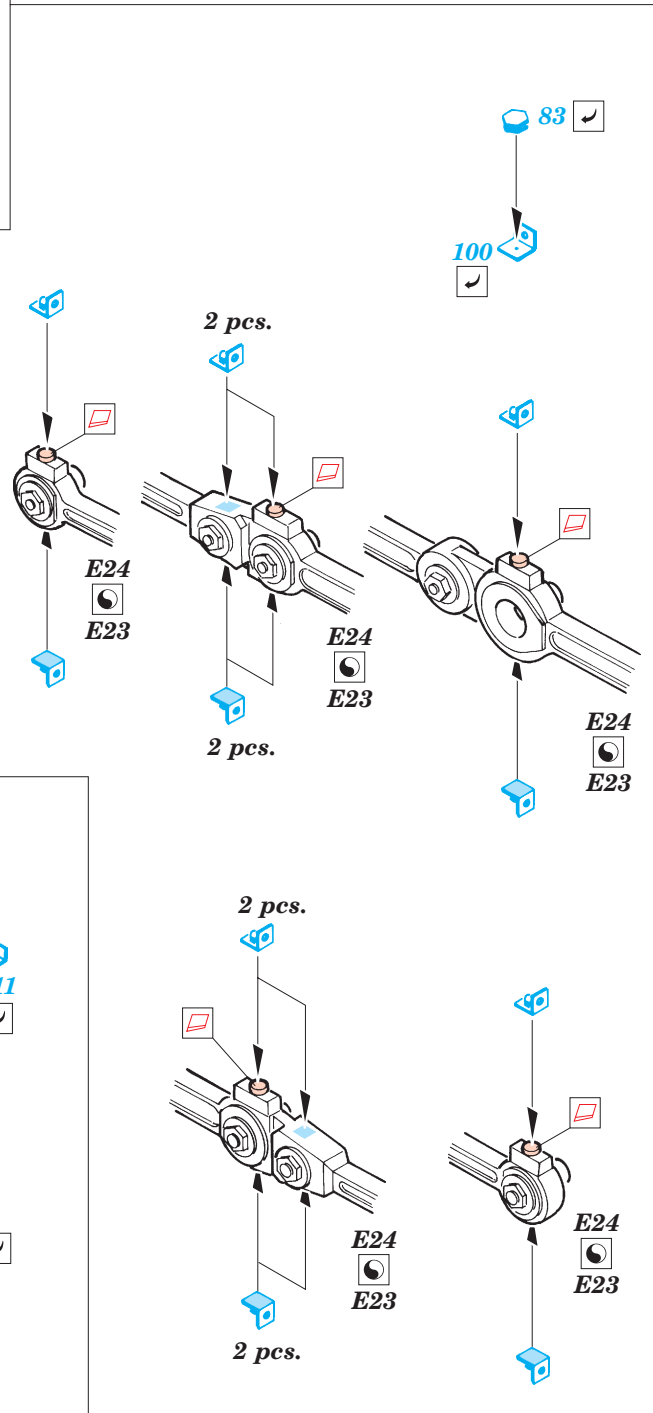
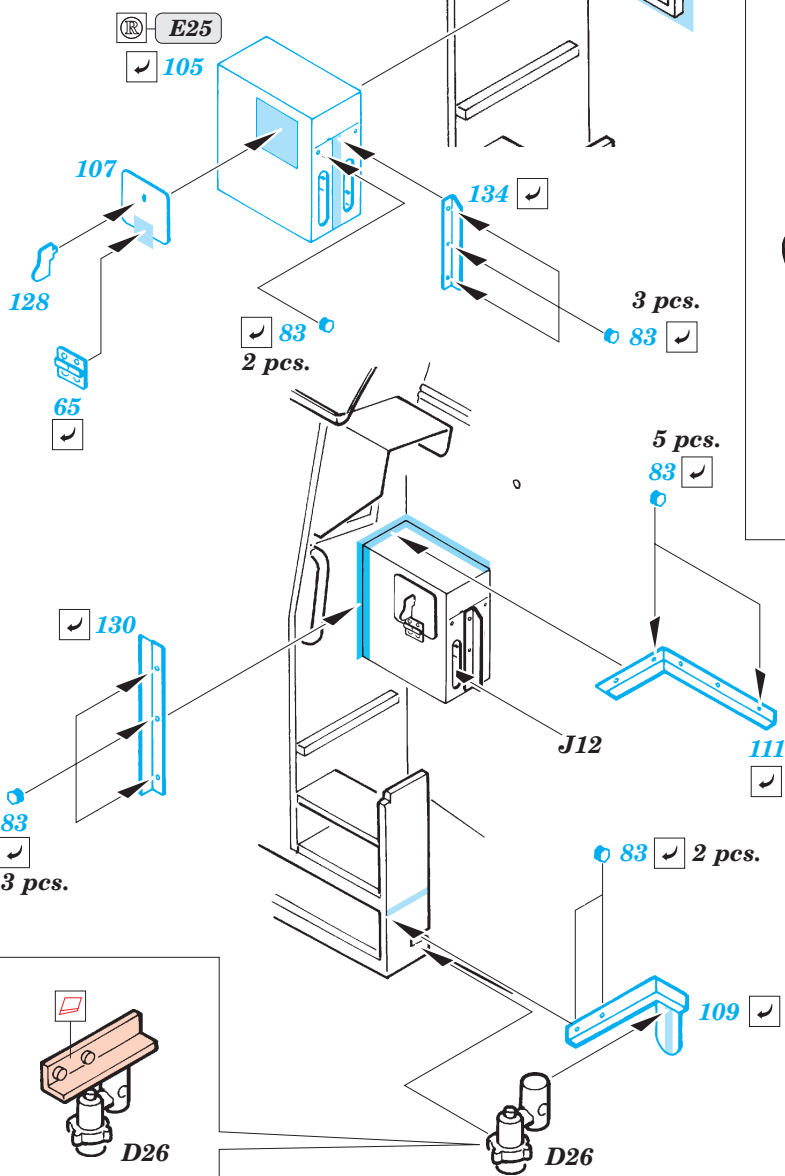
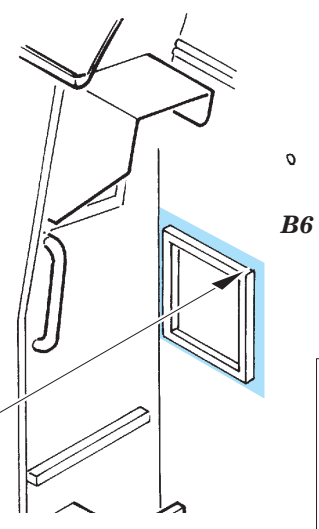
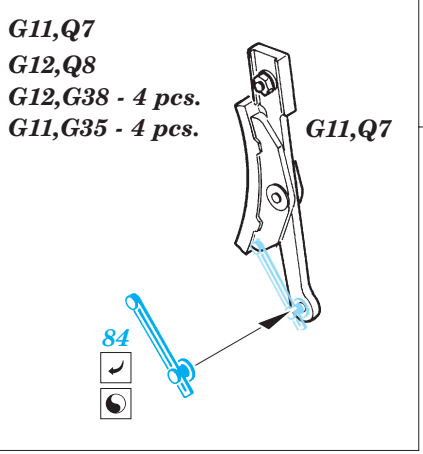
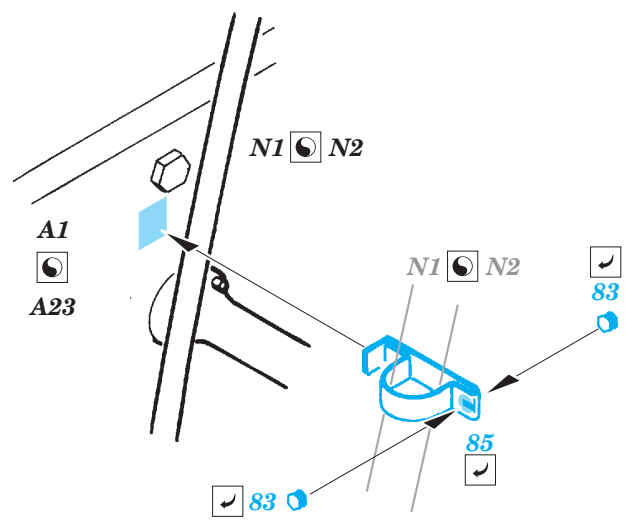


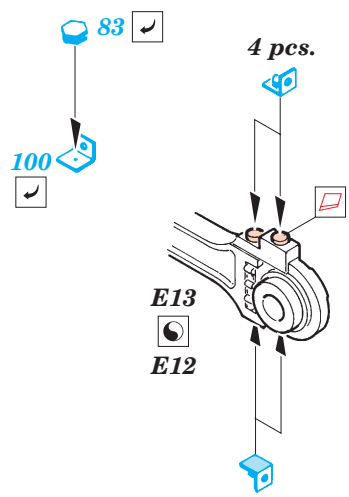




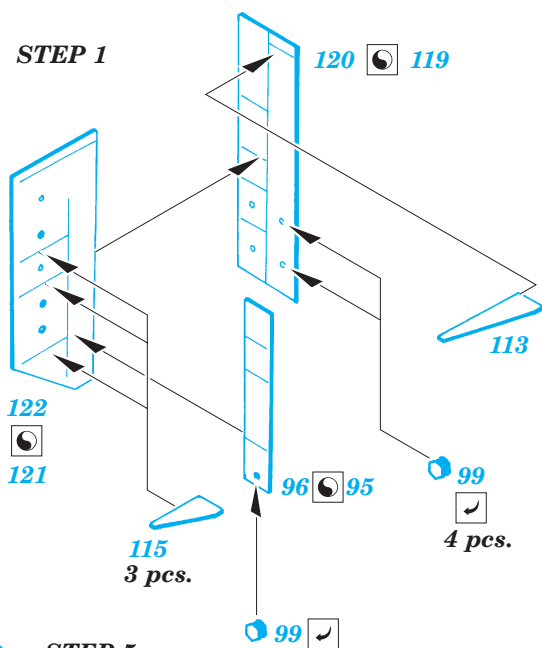


14 pcs.

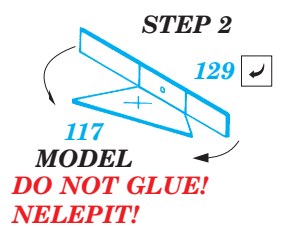




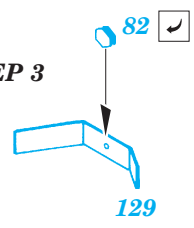
STEP 1



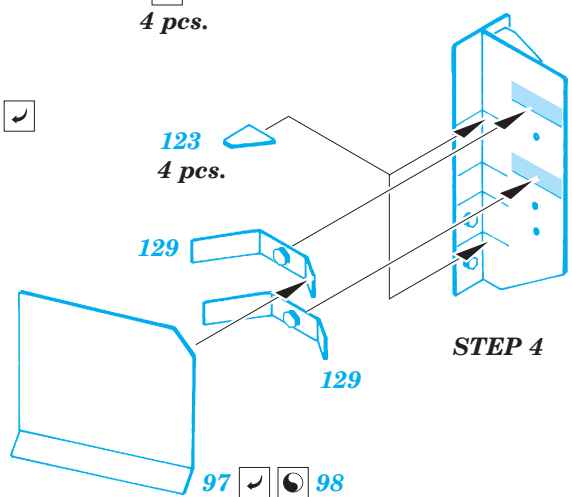
STEP 2



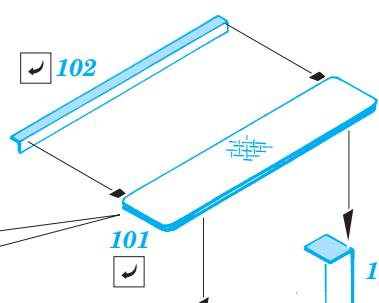
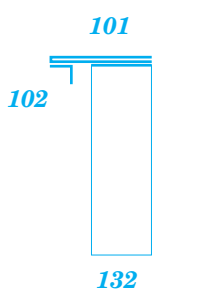
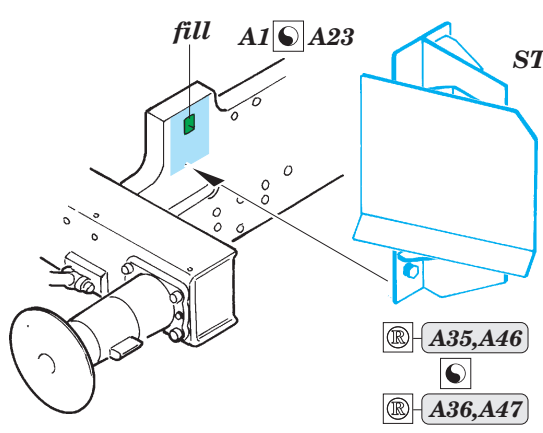
STEP 3



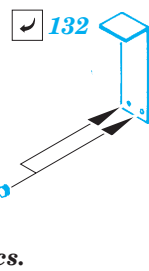
STEP 4



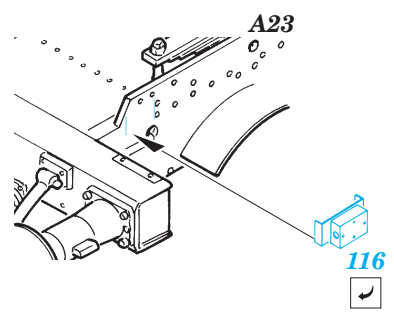
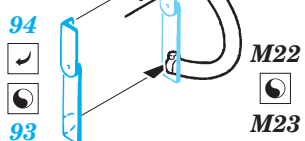
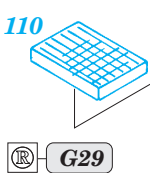
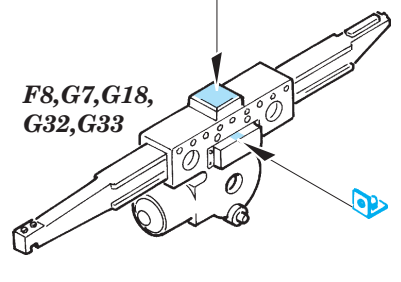
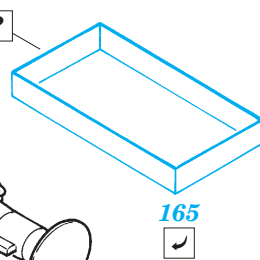
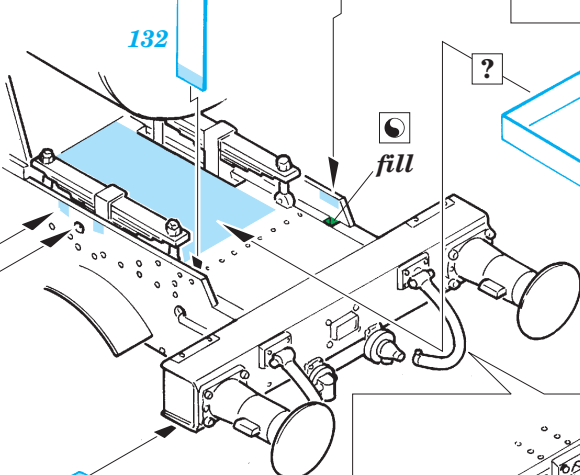
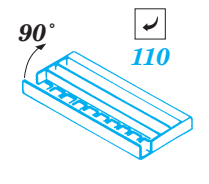
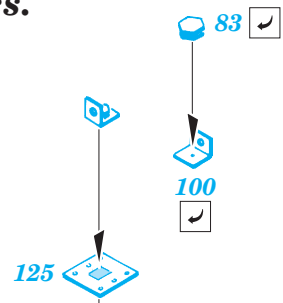
STEP 5

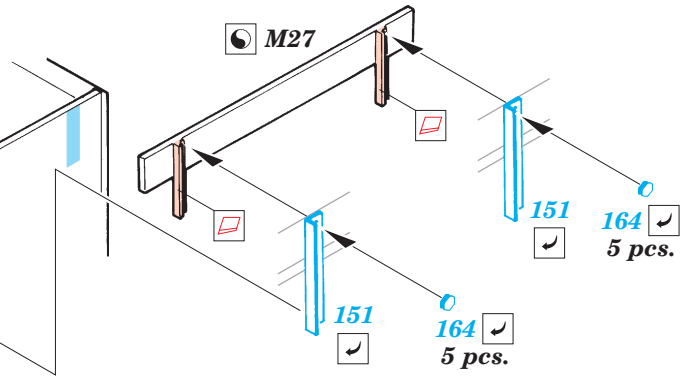
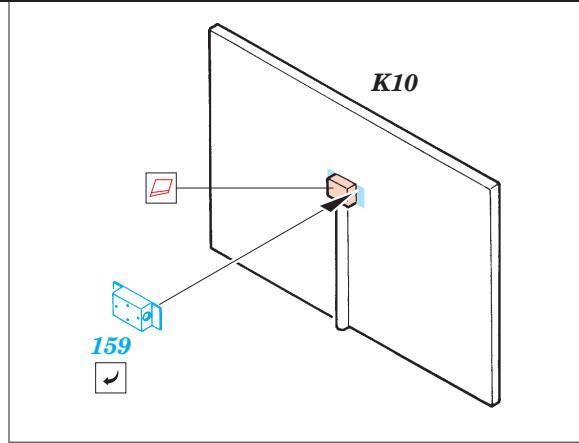
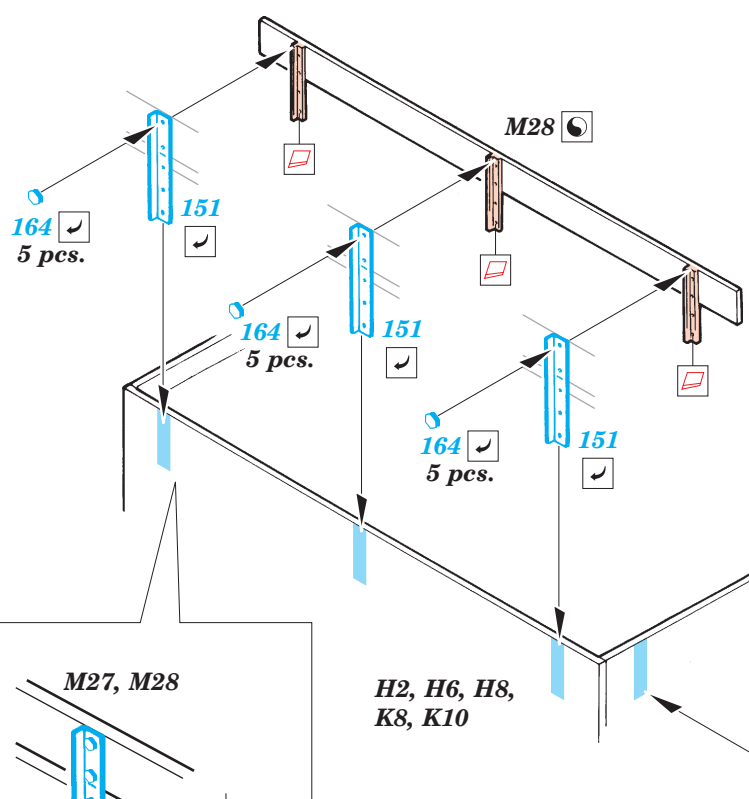


2 pcs.



2 pcs.





H2, H6, H8, K8, K10

