

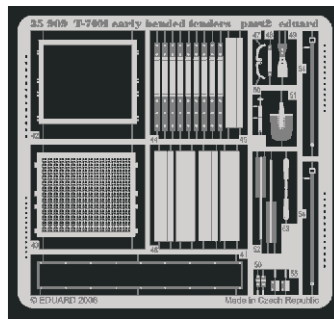
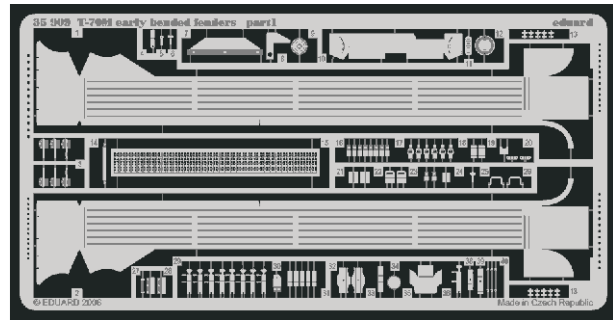


T-70M early bended fenders

eduard

35 909

1/35 scale detail set for MiniArt No.35025 • sada detailů pro model 1/35 MiniArt 35025



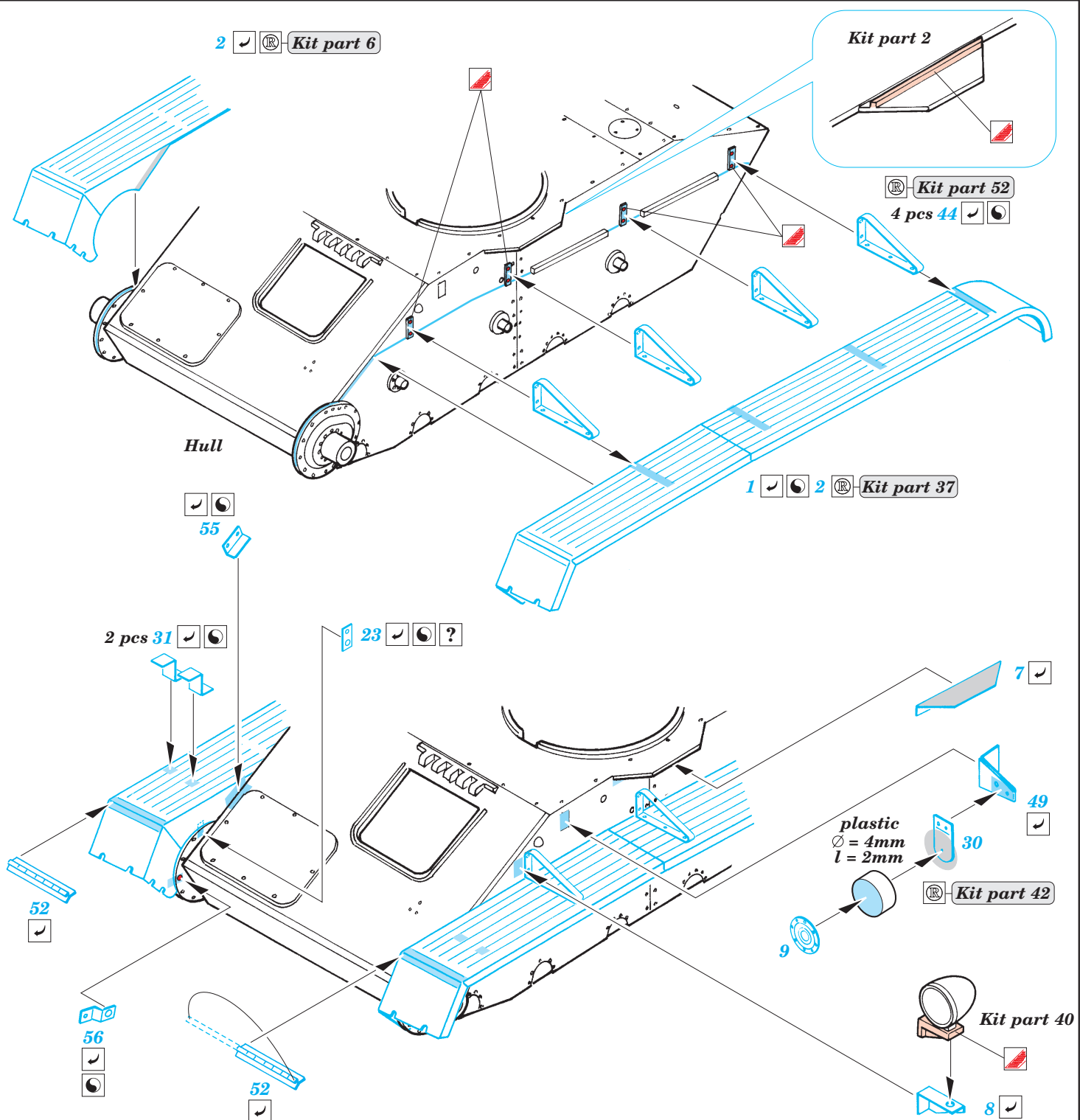
- ★ APPLY EXPRESS MASK AND PAINT BEFORE GLUING
POUŽÍT EXPRESS MASK NABARVIT PŘED SLEPENÍM
- ☉ SYMMETRICAL ASSEMBLY
SYMETRICKÁ MONTÁŽ
- ✂ REMOVE
ODSTRANIT
- ☑ BEND
OHNOUT
- ☑ GRIND
OBROUSIT
- ☑ DRILL HOLE
VRTAT OTVOR
- ☑ OPTION
VOLBA
- Ⓜ REPLACE
NAHRADIT

ORIGINAL KIT PARTS
PŮVODNÍ DÍLY STAVEBNICE

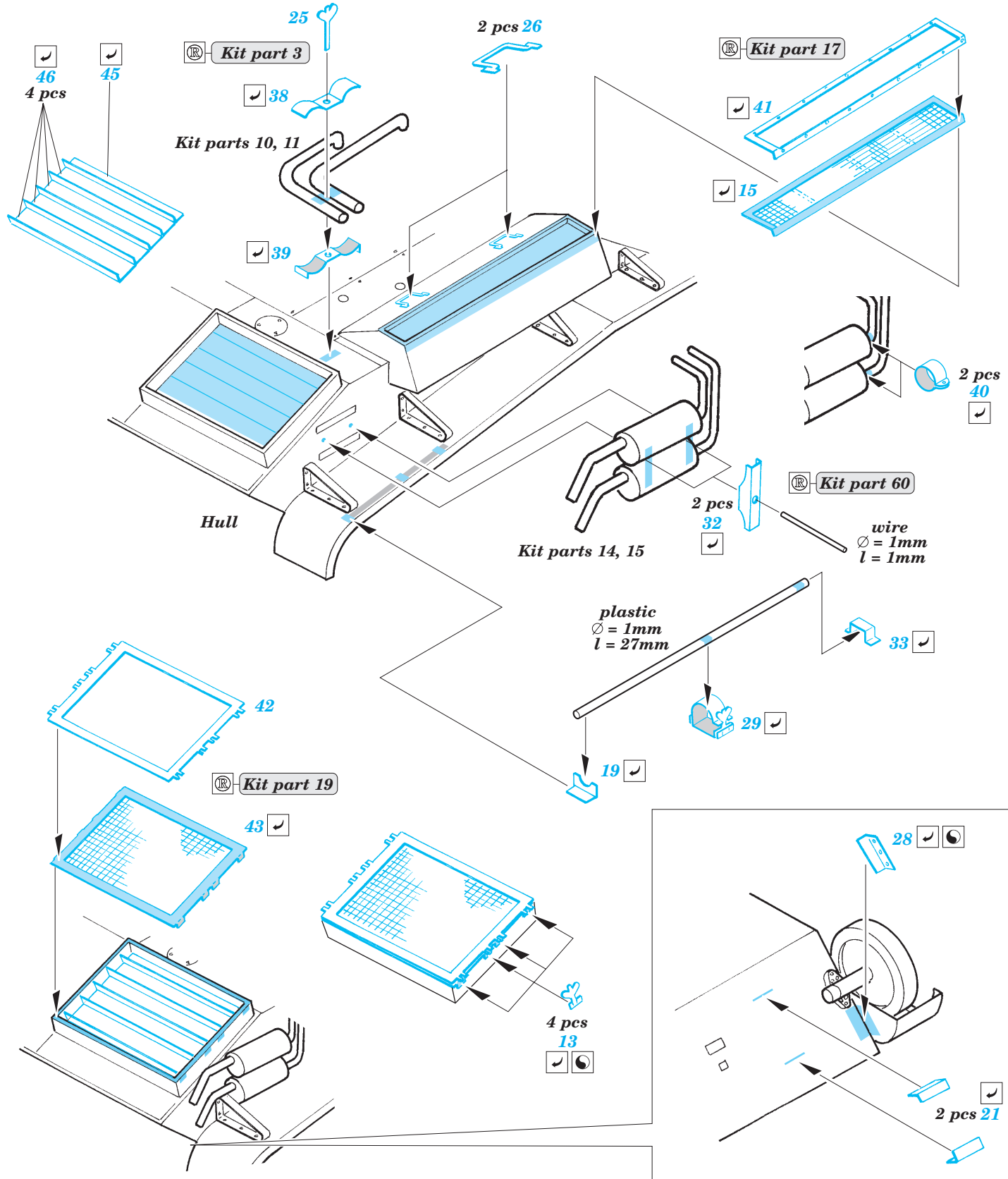
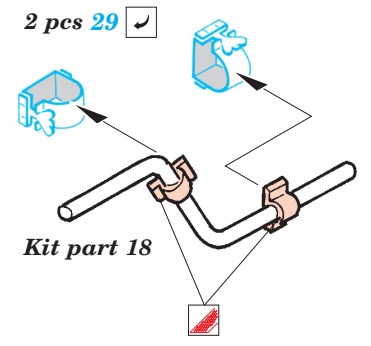
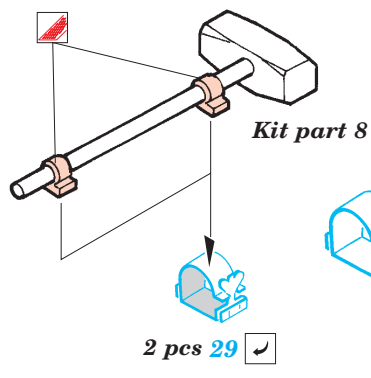
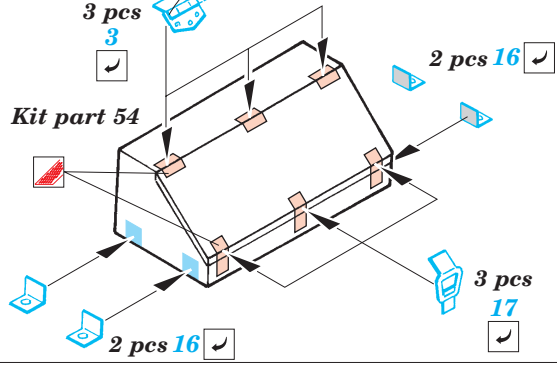
PHOTO-ETCHED PARTS
LEPTANÉ DÍLY

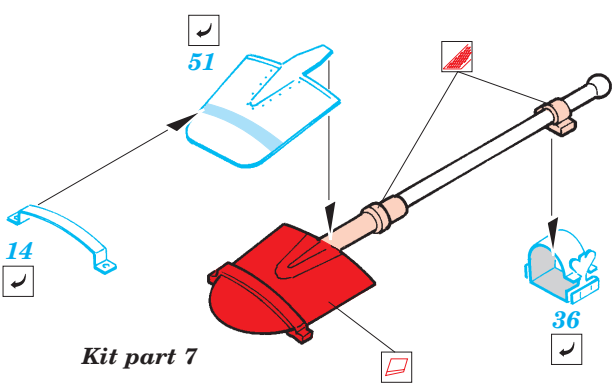
PARTS TO BE REMOVED
DÍLY K ODSTRANĚNÍ

FILL
TMELIT

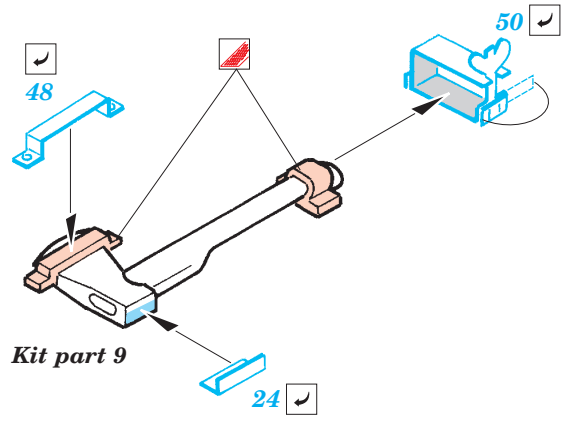


2 sets

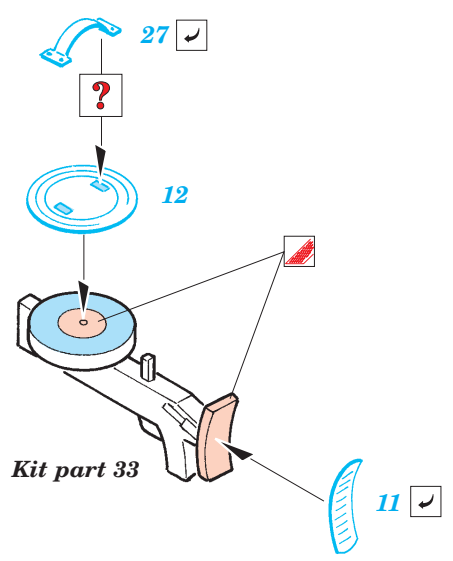




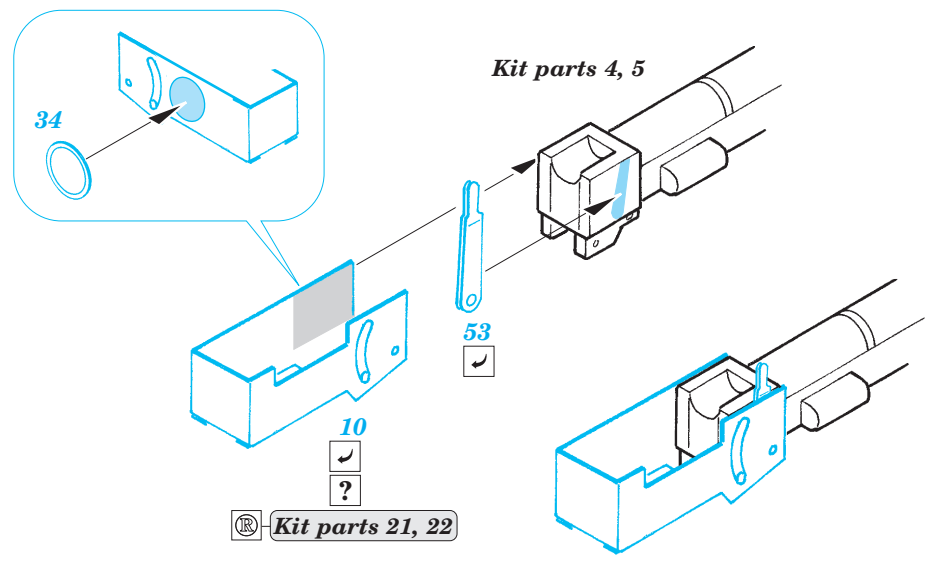
Kit part 7



Kit part 9

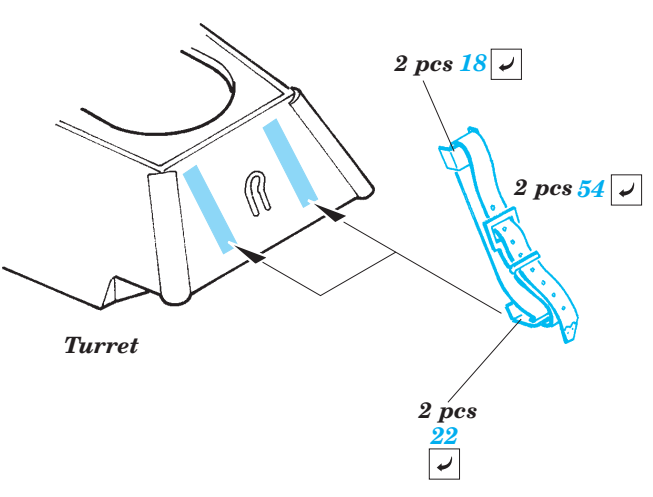


Kit part 33

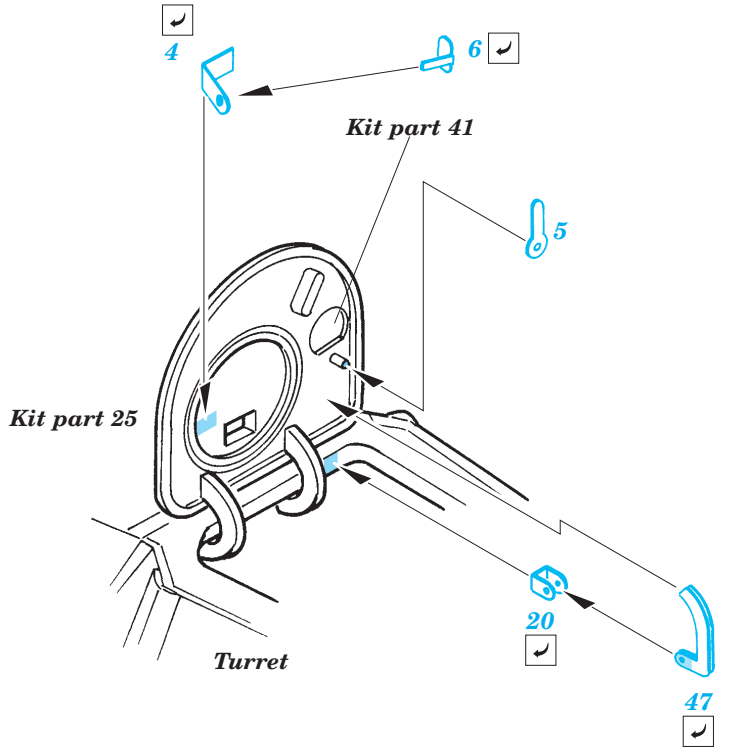


Kit parts 4, 5

Kit parts 21, 22



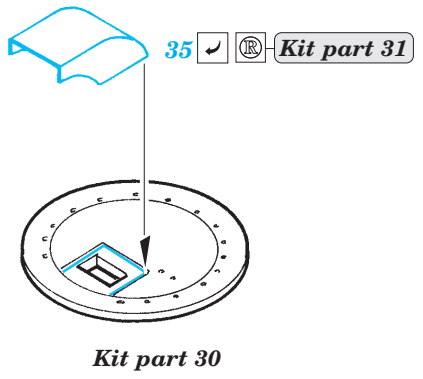
Turret



Kit part 25

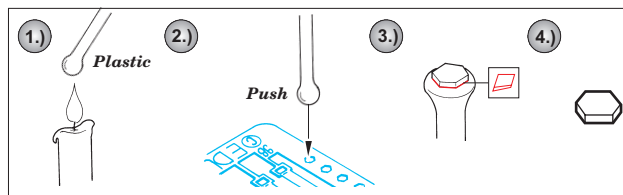
Kit part 41

Turret



Kit part 30

Kit part 31



1.)

2.)

3.)

4.)

Plastic

Push