



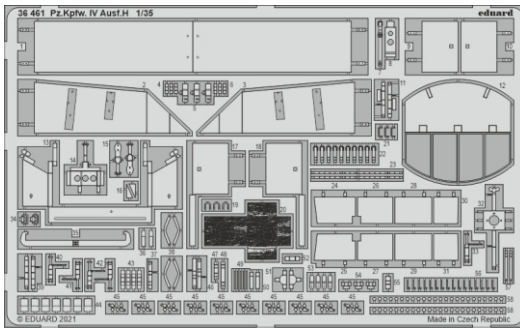
# Pz. Kpfw. IV Ausf. H

eduard

36 461

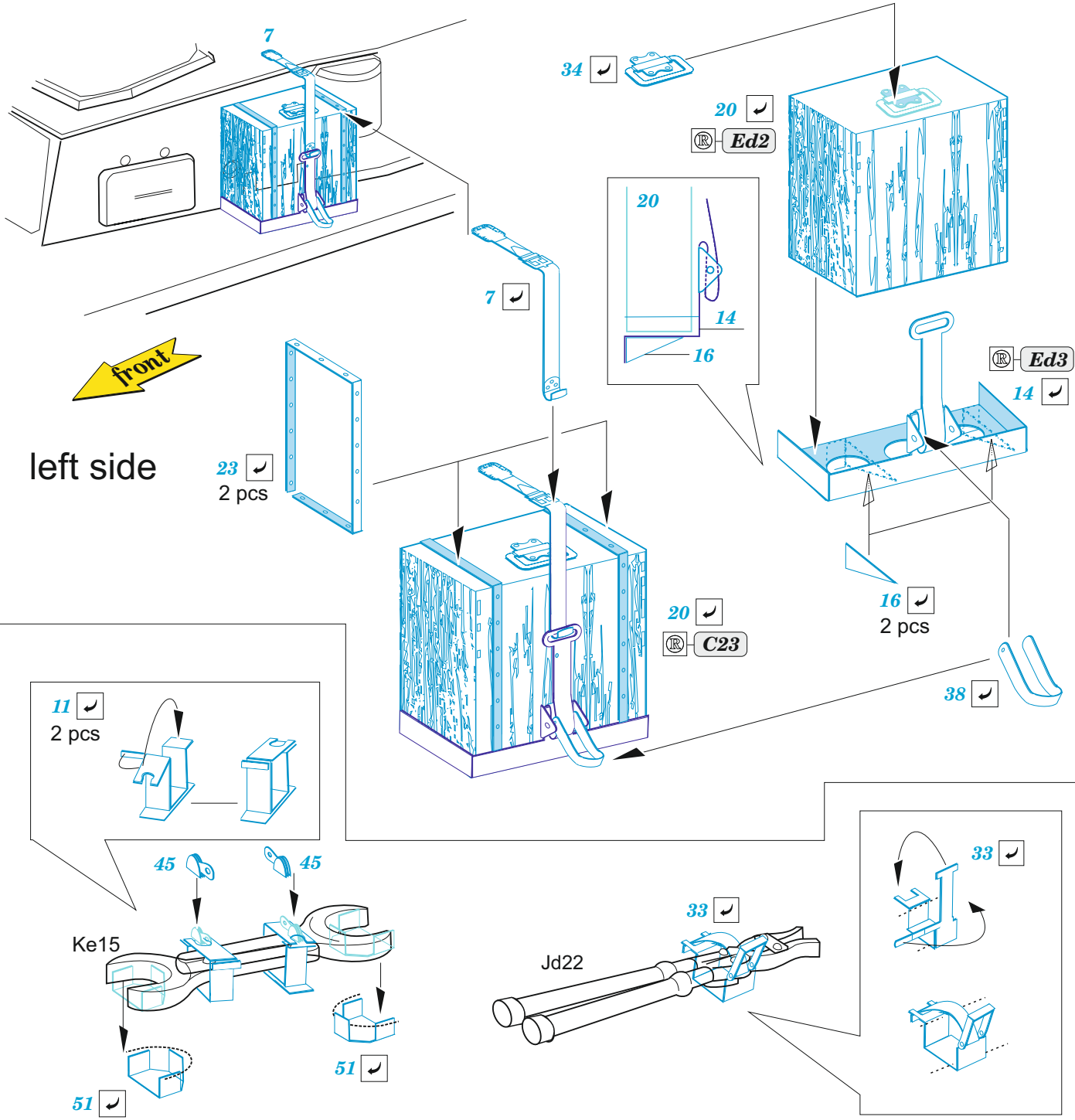
1/35

detail set for 1/35 MiniArt kit • sada detailů pro stavebnici 1/35 MiniArt

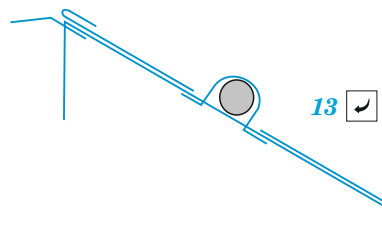
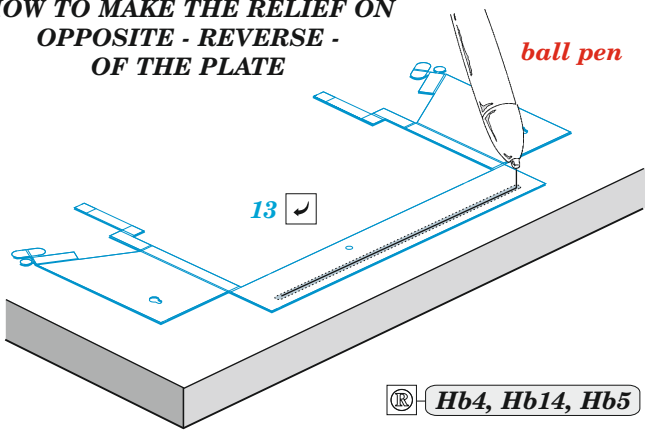


- APPLY EXPRESS MASK AND PAINT BEFORE GLUING  
POUŽIT EXPRESS MASK NABARVIT PŘED SLEPENÍM
  - SYMMETRICAL ASSEMBLY  
SYMETRICKÁ MONTÁŽ
  - REMOVE  
ODSTRANIT
  - GRIND  
OBROUSIT
  - DRILL HOLE  
VRTAT OTVOR
  - COLORED ETCHED PARTS  
LEPTANÉ BAREVNÉ DÍLY
  - ETCHED PARTS  
LEPTANÉ NEBAREVNÉ DÍLY
  - ORIGINAL KIT PARTS  
PŮVODNÍ DÍLY STAVEBNICE
- BEND  
OHNOUT
  - OPTION  
VOLBA
  - REPLACE  
NAHRADIT

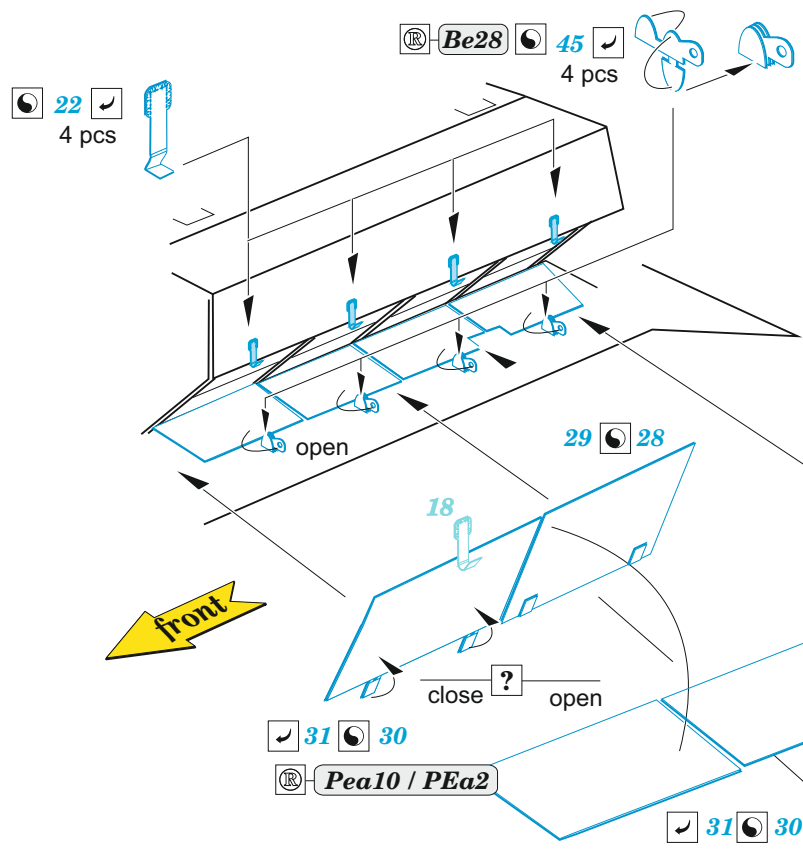
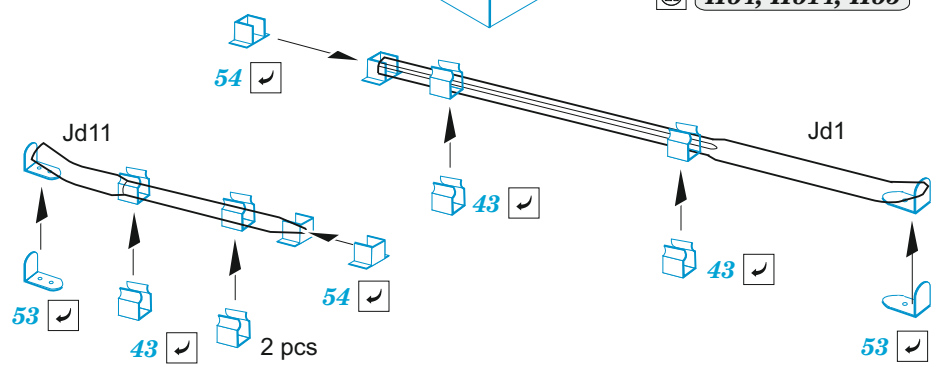
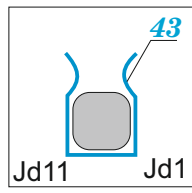
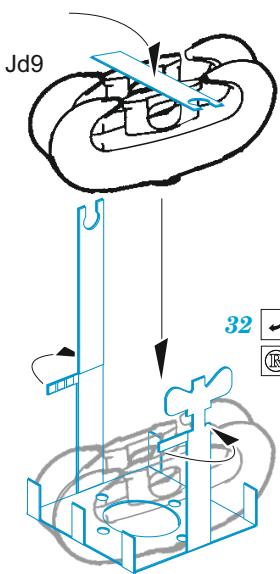
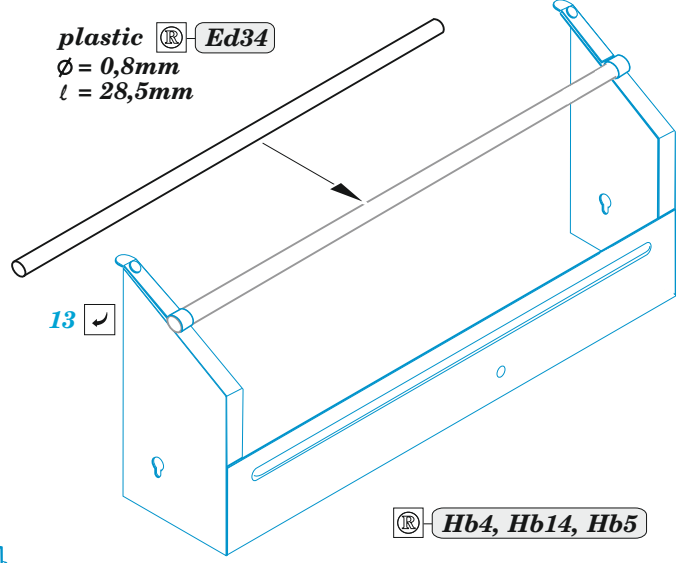
ORIGINAL KIT PARTS PŮVODNÍ DÍLY STAVEBNICE	PHOTO-ETCHED PARTS LEPTANÉ DÍLY	PARTS TO BE REMOVED DÍLY K ODSTRANĚNÍ	FILL TMELIT
---	------------------------------------	--	----------------



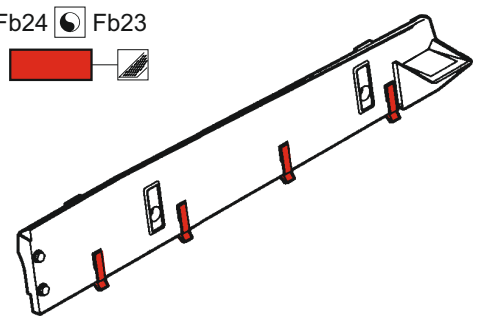
**HOW TO MAKE THE RELIEF ON OPPOSITE - REVERSE - OF THE PLATE**



plastic Ed34  
 $\phi = 0,8mm$   
 $l = 28,5mm$



Fb24 Fb23



25 24

27 26

