

1

★ APPLY EXPRESS MASK AND PAINT BEFORE GLUING
POUŽIT EXPRESS MASK NABÁRVIT PŘED SLEPENÍM

◐ SYMMETRICAL ASSEMBLY
SYMETRICKÁ MONTÁŽ

◑ REMOVE
ODSTRANIT

◒ GRIND
OBROUSIT

◓ DRILL HOLE
VRTAT OTVOR

④ 3D DECAL PARTS
3D OBTISKY

① COLORED ETCHED PARTS
LEPTANÉ BAREVNÉ DÍLY

① ETCHED PARTS
LEPTANÉ NEBAREVNÉ DÍLY

① ORIGINAL KIT PARTS
PŮVODNÍ DÍLY STAVEBNICE

↪ BEND
OHNOUT

❓ OPTION
VOLBA

Ⓜ REPLACE
NAHRADIT

■ ORIGINAL KIT PARTS
PŮVODNÍ DÍLY STAVEBNICE

■ COLORED 3D DECAL PARTS
BAREVNÉ 3D OBTISKY

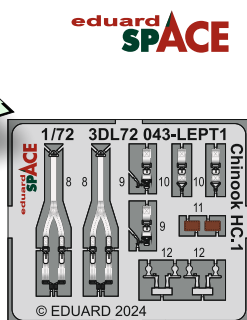
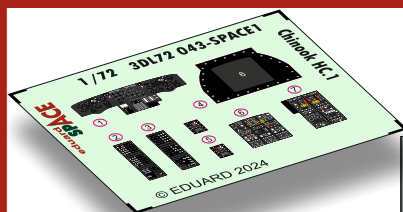
■ PHOTO-ETCHED PARTS
LEPTANÉ DÍLY

■ PARTS TO BE REMOVED
DÍLY K ODSTRANĚNÍ

■ FILL
TMELIT

3DL 72043 Chinook HC.1 1/72

detail set for 1/72 AIRFIX kit • sada detailů pro stavebnici 1/72 AIRFIX



2

3D decals

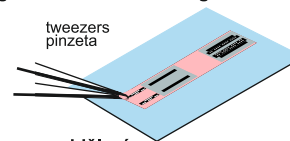
• Soak the decal in the warm water for couple of seconds and after its separation from the backing paper position it on the model.

• To increase decal's adherence use the white glue, Mr. Mark Setter or apply to the glossy surface.

• Leaving decal in the water for too long can cause its swelling and distortion.

PE parts

• Use cyanoacrylate glue to attach.



3D decals

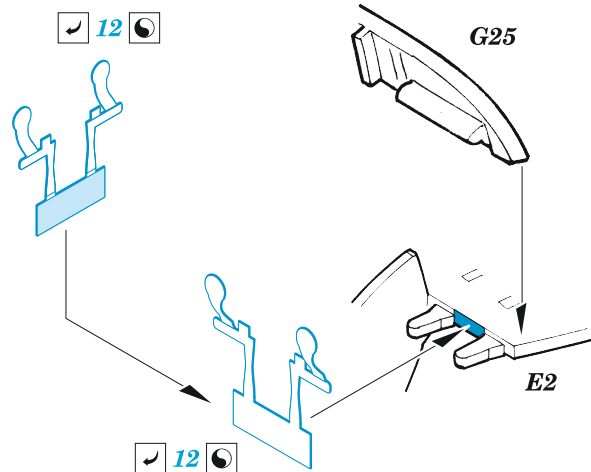
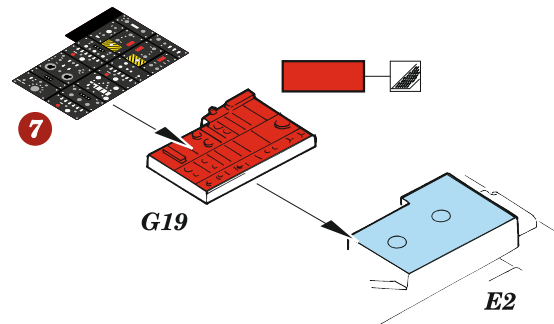
• Vložte na několik vteřin do teplé vody a po oddělení od podkladového papíru naneste na model.

• Pro zvýšení přilnavosti lze použít disperzní lepidlo, Mr. Mark Setter či obtisk nanášet na lesklý povrch.

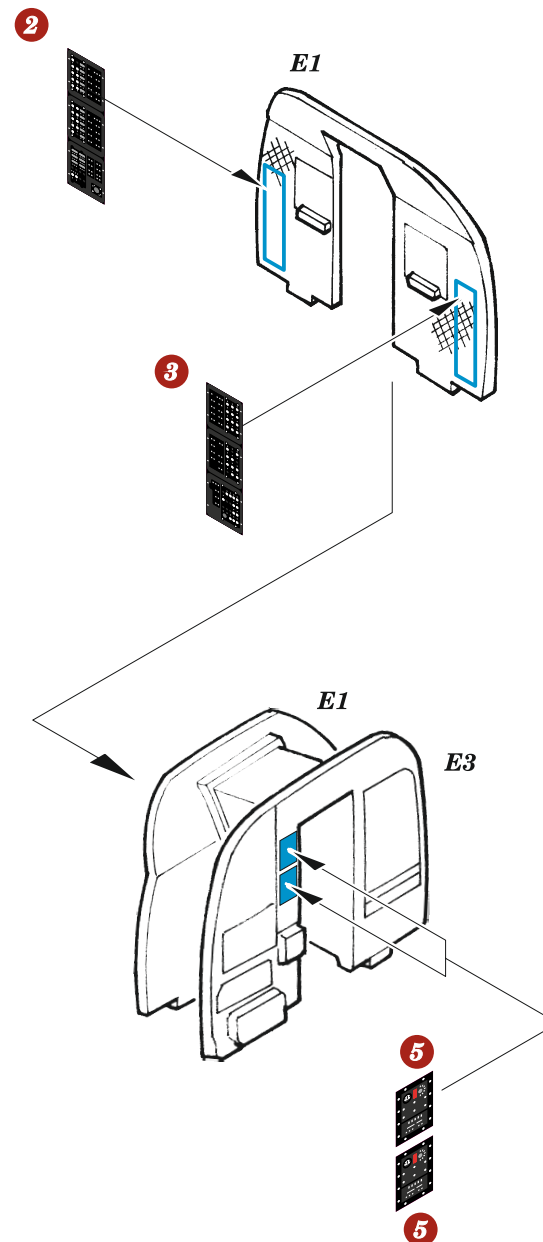
• Příliš dlouhé vystavení 3D obtisku vodě může způsobit jeho nabobtnání.

PE parts

• K lepení použijte kyanoakrylátové lepidlo.



3



2 sets

