

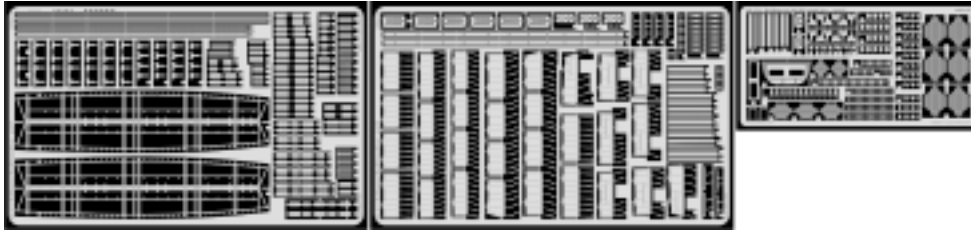


# Wellington Mk.III bomb bay

eduard

48 571

1/48 scale detail set for Trumpeter kit • sada detailů pro model 1/48 Trumpeter

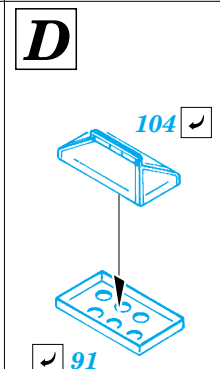
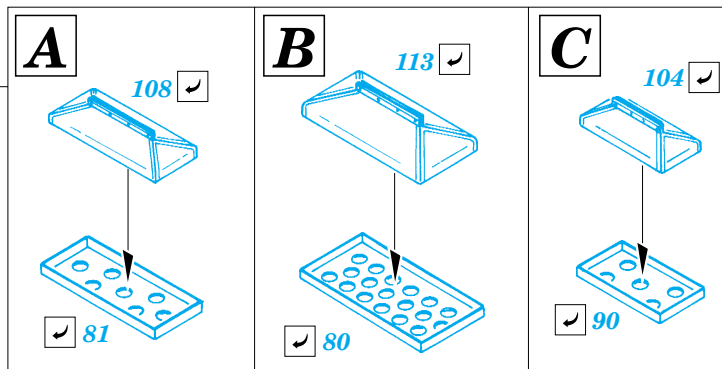
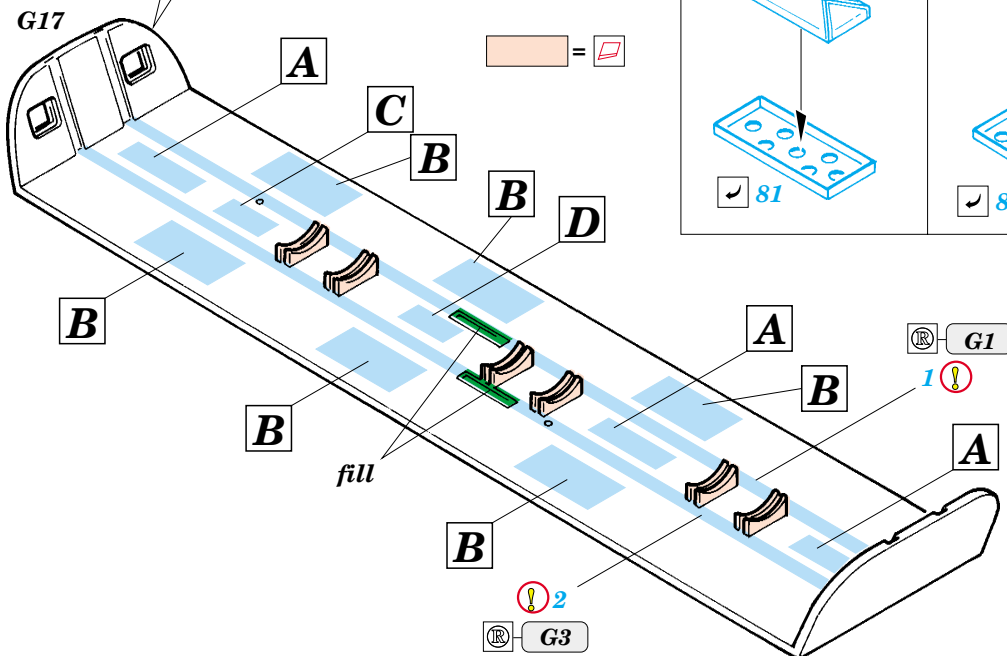
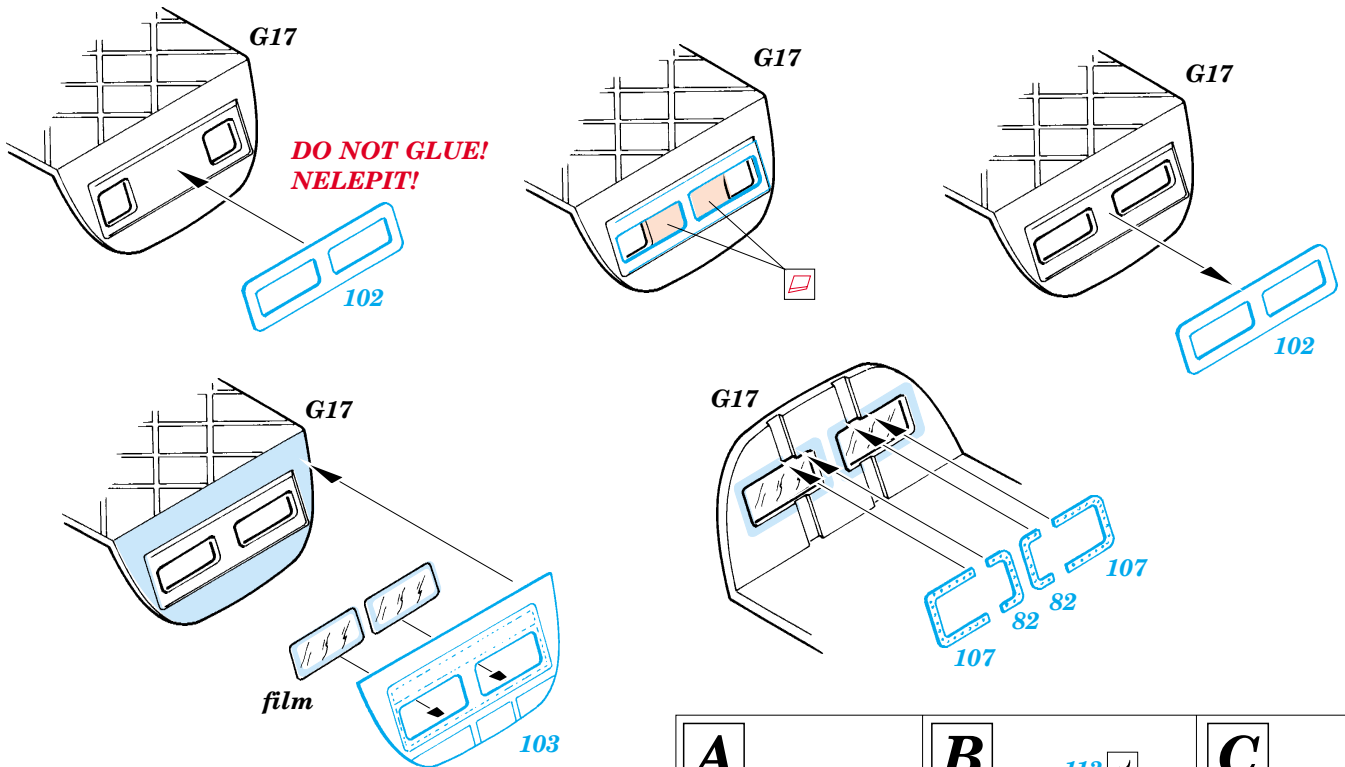


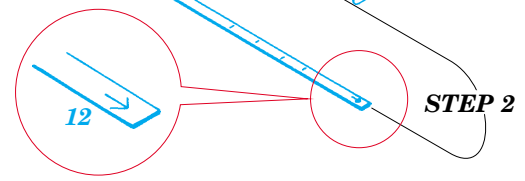
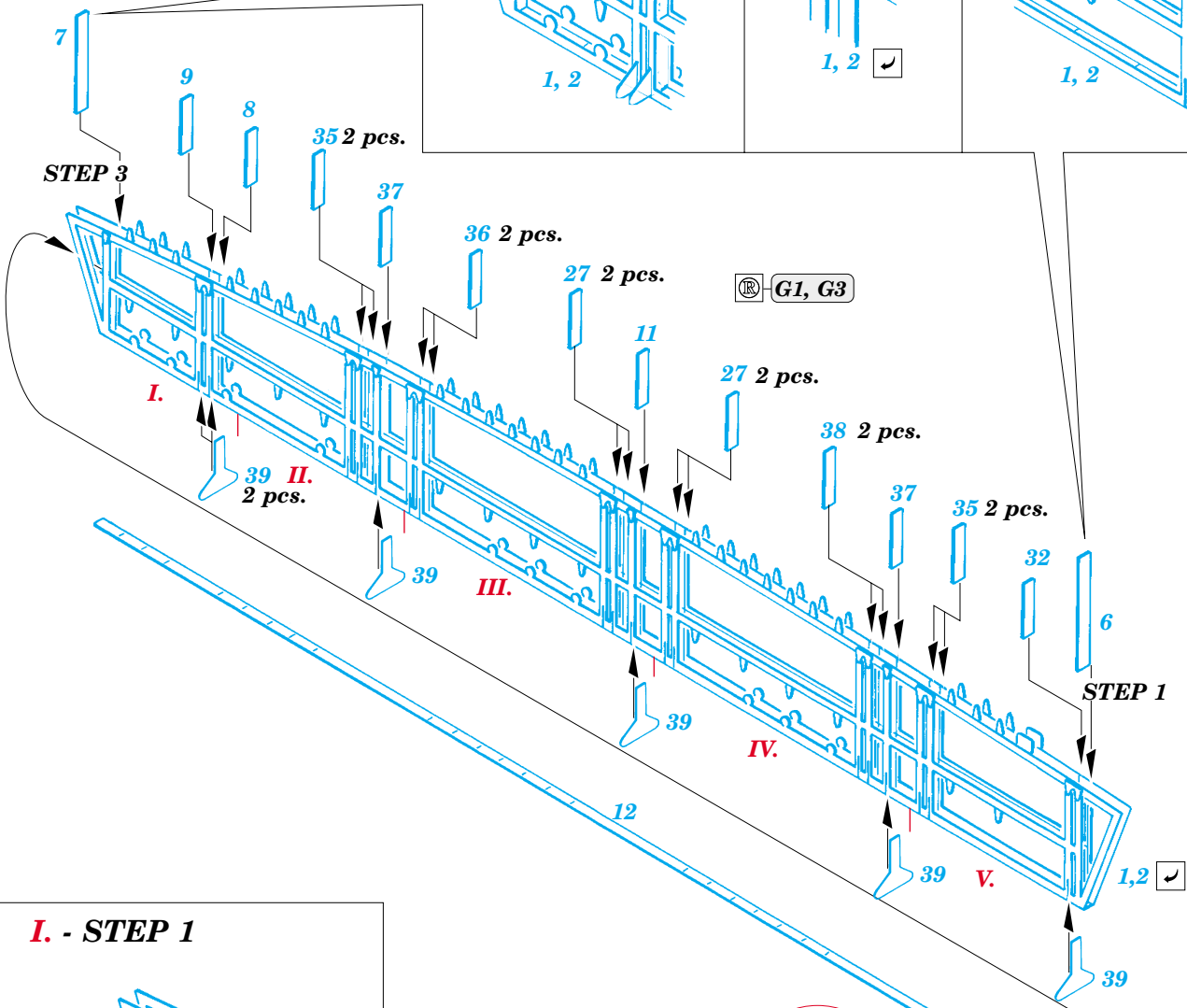
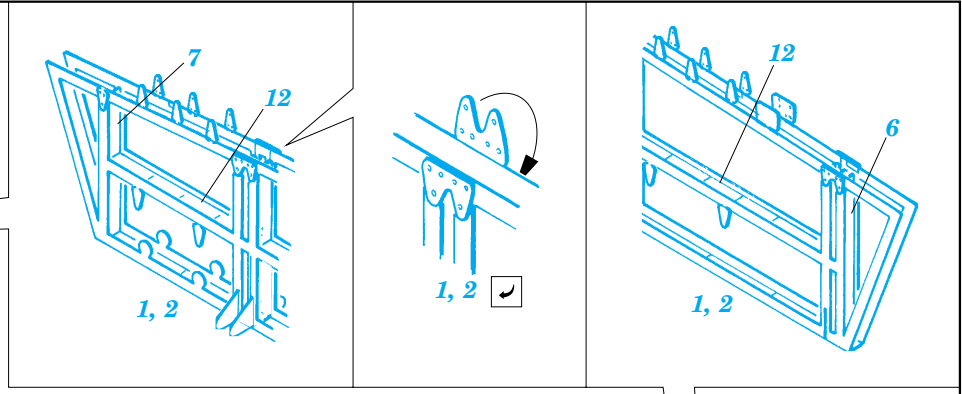
- ★ APPLY EXPRESS MASK AND PAINT BEFORE GLUING  
POUŽIT EXPRESS MASK NABARVIT PŘED SLEPENÍM
- ☉ SYMMETRICAL ASSEMBLY  
SYMETRICKÁ MONTÁŽ
- REMOVE  
ODSTRANIT
- ▨ GRIND  
OBRUSIT
- ⊥ DRILL HOLE  
VRTAT OTVOR
- ↷ BEND  
OHNOUT
- ❓ OPTION  
VOLBA
- Ⓜ REPLACE  
NAHRADIT

### FILM

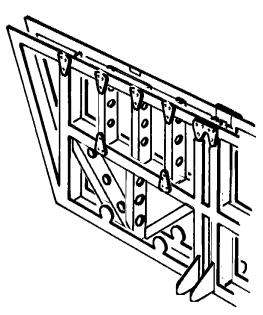
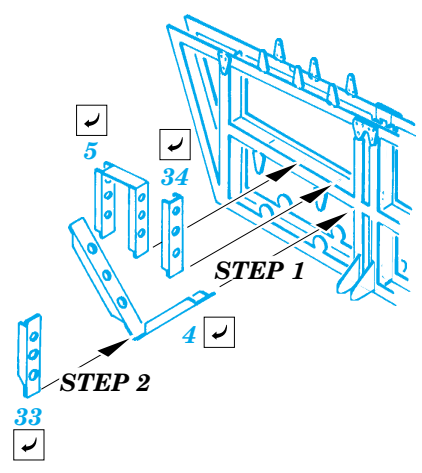


- ORIGINAL KIT PARTS  
PŮVODNÍ DÍLY STAVEBNICE
- PHOTO-ETCHED PARTS  
LEPTANÉ DÍLY
- PARTS TO BE REMOVED  
DÍLY K ODSTRANĚNÍ
- FILL  
TMELIT

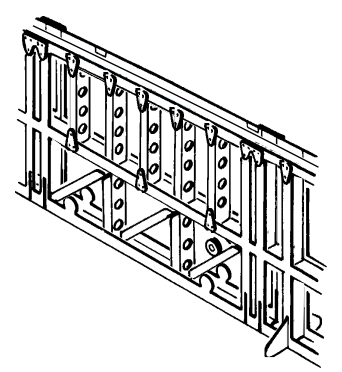
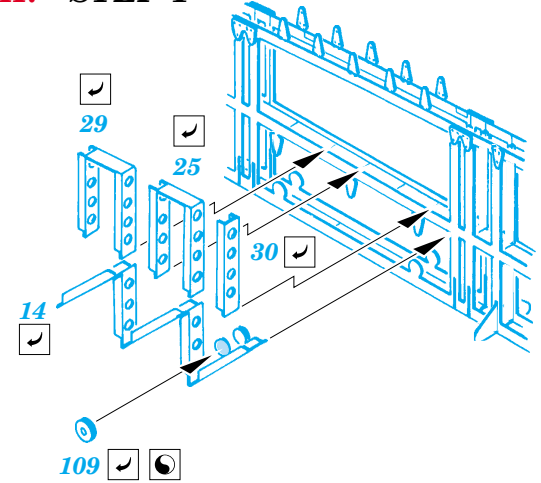




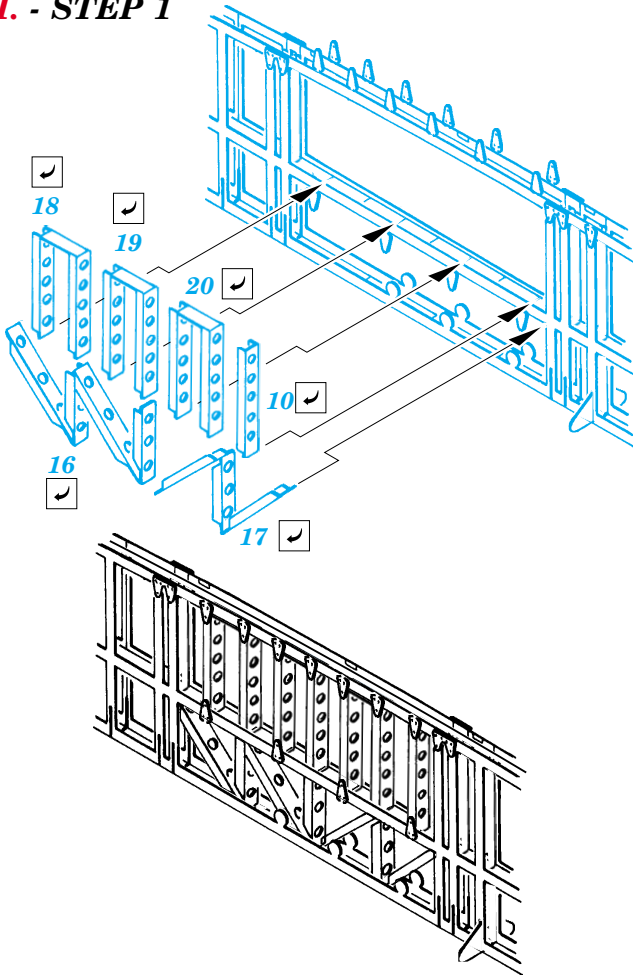
**I. - STEP 1**



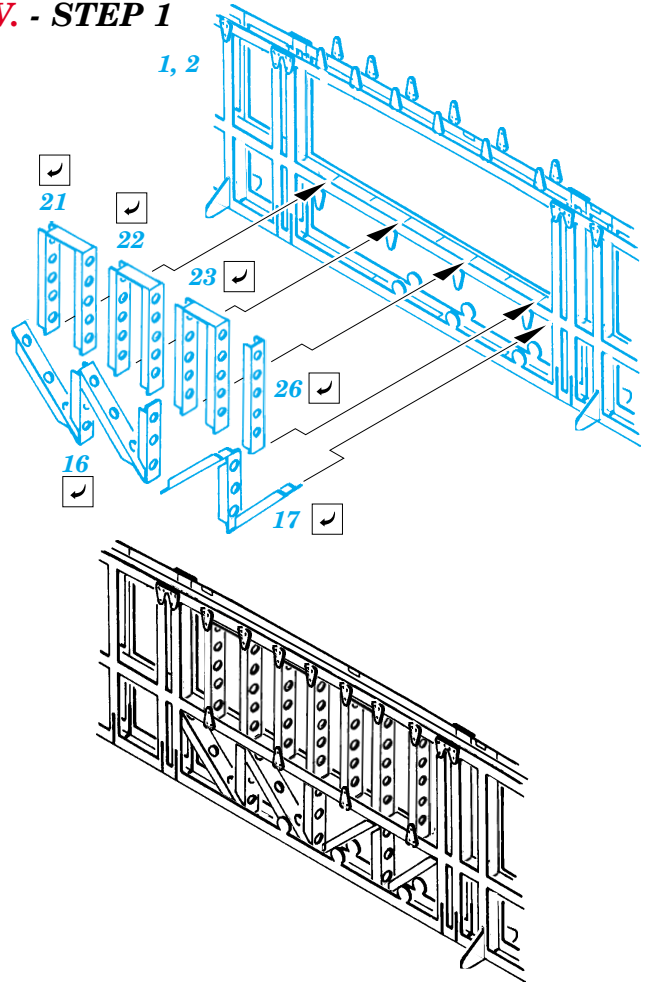
**II. - STEP 1**



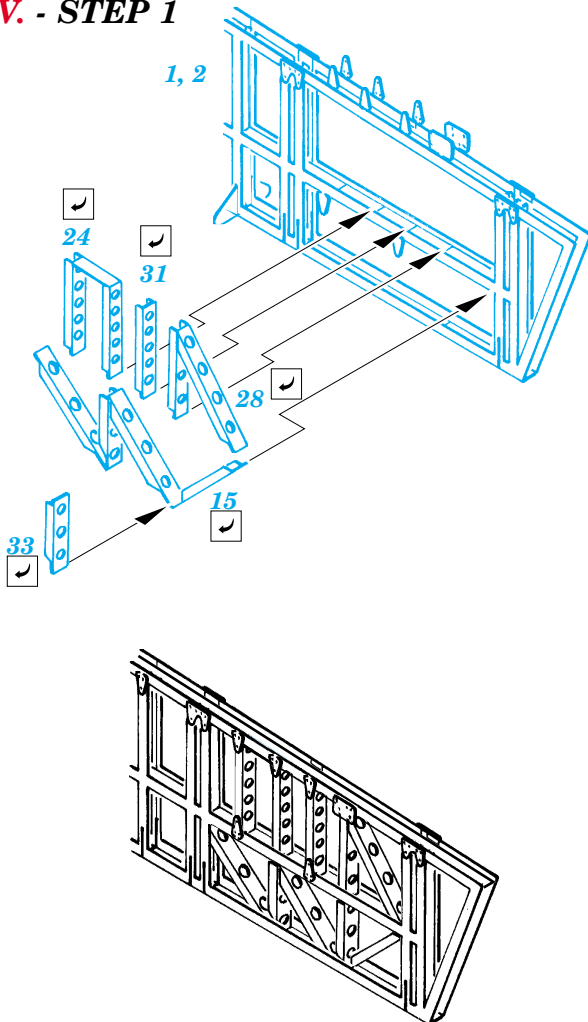
**III. - STEP 1**



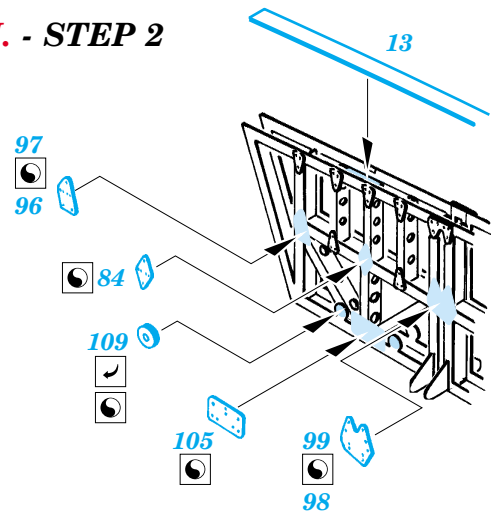
**IV. - STEP 1**



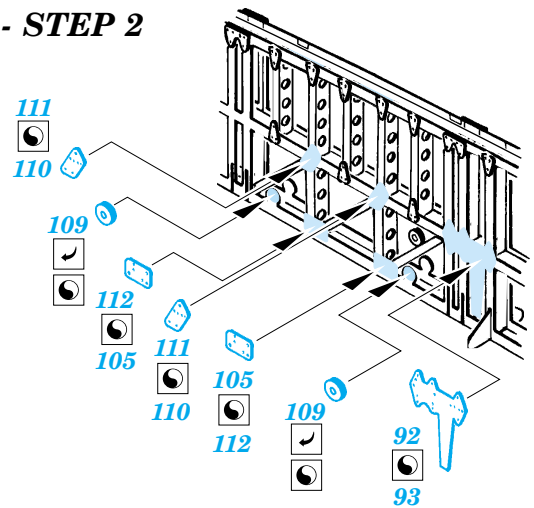
**V. - STEP 1**



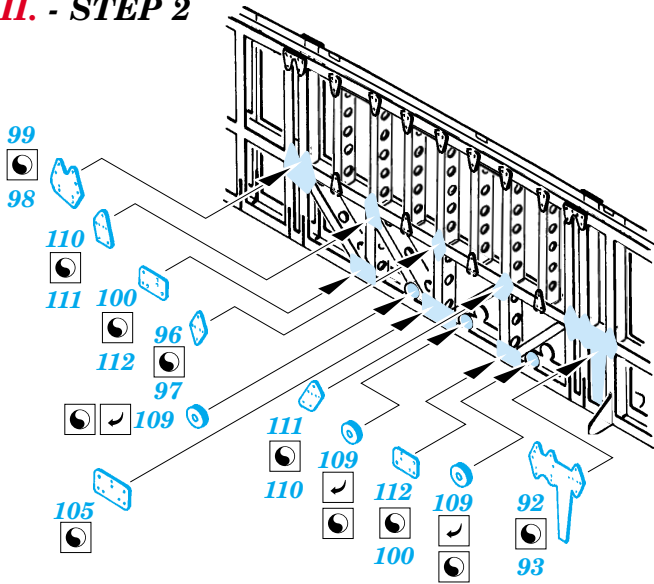
**I. - STEP 2**



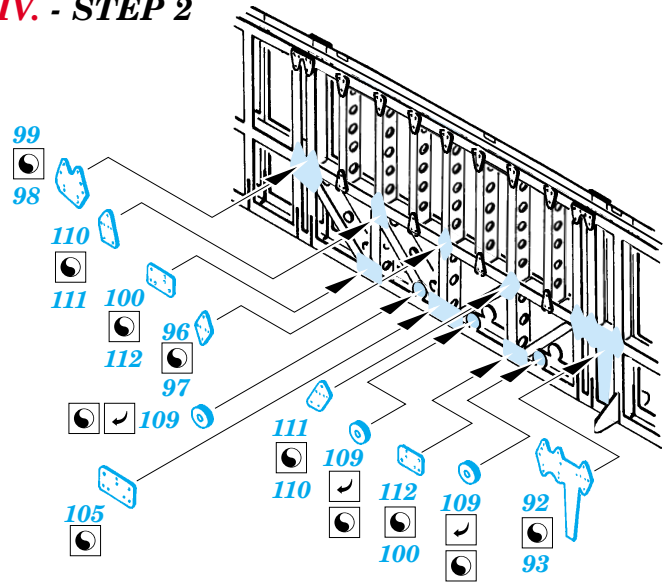
**II. - STEP 2**



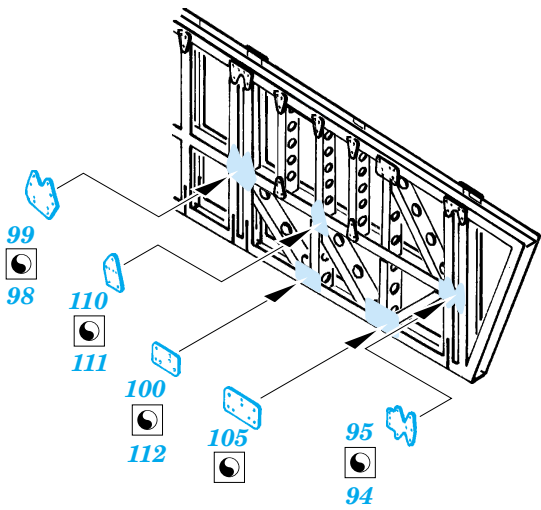
**III. - STEP 2**



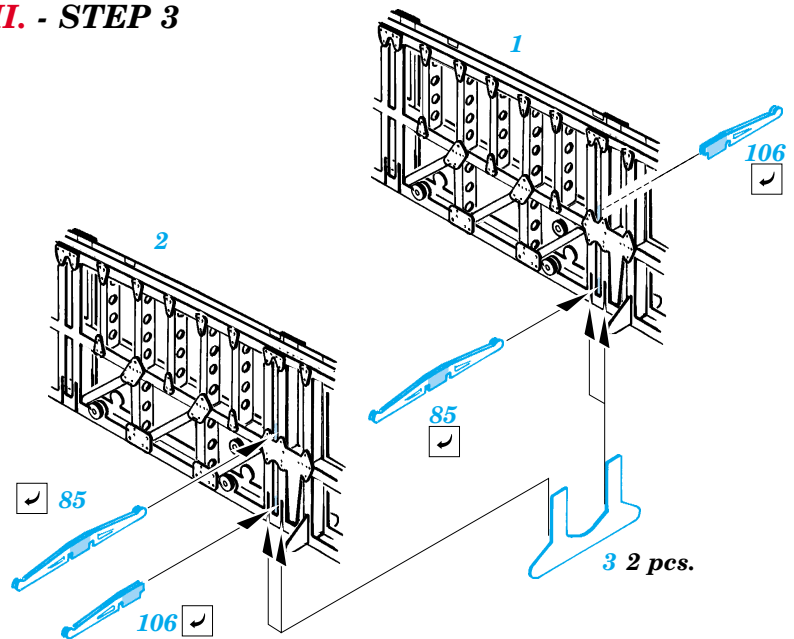
**IV. - STEP 2**



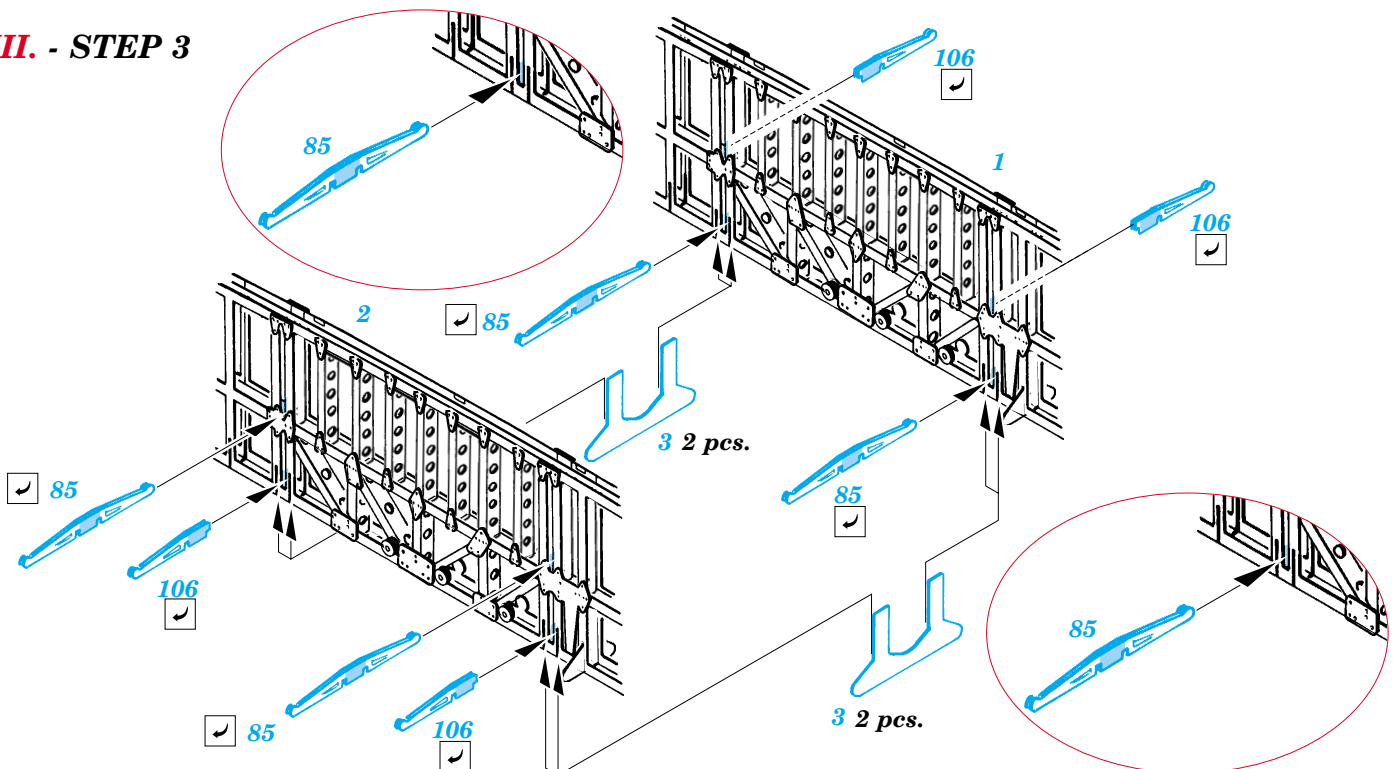
**V. - STEP 2**



**II. - STEP 3**

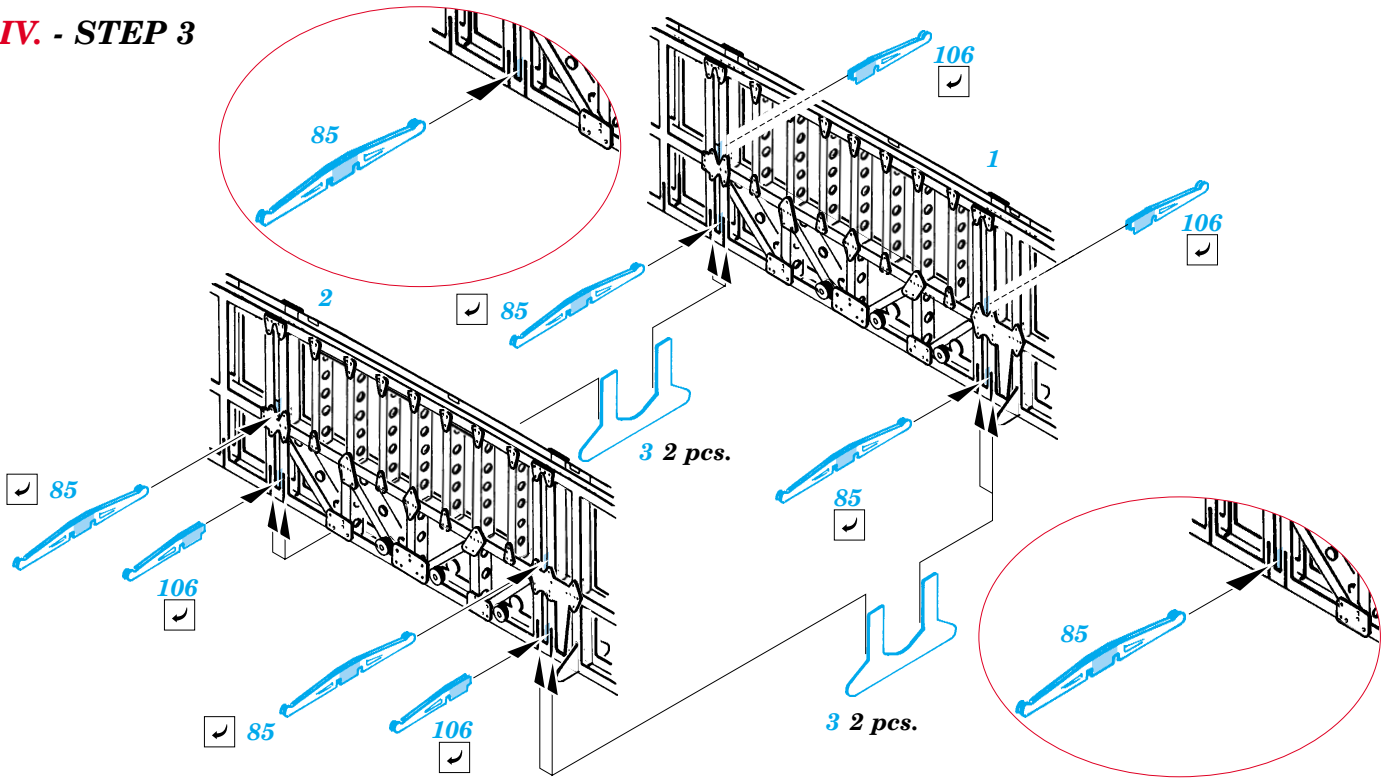


**III. - STEP 3**





**IV. - STEP 3**



**V. - STEP 3**

