

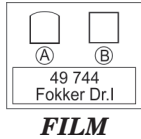
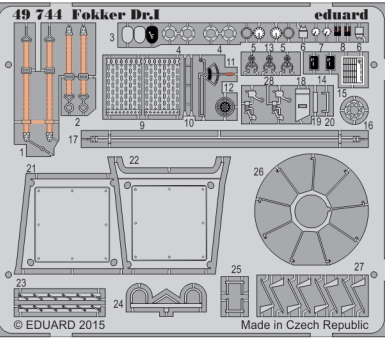


Fokker Dr.I

eduard

detail set for 1/48 REVELL kit • sada detailů pro stavebnici 1/48 REVELL

49 744



- ★ APPLY EXPRESS MASK AND PAINT BEFORE GLUING
POUŽIT EXPRESS MASK NABARVIT PŘED SLEPENÍM
- ☉ SYMMETRICAL ASSEMBLY
SYMETRICKÁ MONTÁŽ
- ☐ REMOVE
ODSTRANIT
- ☑ BEND
OHNOUT
- ☑ GRIND
OBROUSIT
- ☑ DRILL HOLE
VRTAT OTVOR
- ☑ COLORED ETCHED PARTS
LEPTANÉ BAREVNÉ DÍLY
- ☑ ETCHED PARTS
LEPTANÉ NEBAREVNÉ DÍLY
- ☑ ORIGINAL KIT PARTS
PŮVODNÍ DÍLY STAVEBNICE
- ☑ ? OPTION
VOLBA
- ☑ (R) REPLACE
NAHRADIT

ORIGINAL KIT PARTS
PŮVODNÍ DÍLY STAVEBNICE
 PHOTO-ETCHED PARTS
LEPTANÉ DÍLY
 PARTS TO BE REMOVED
DÍLY K ODSTRANĚNÍ
 FILL
TMELIT

C29

C29

C6

C26

C3, C12, C13, C23

B6

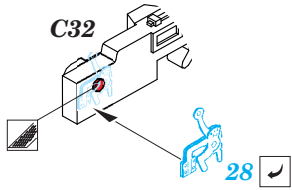
C16

C39

A8

21, 22, 25, C18, 4

C28, C24, 26



2 pcs.

