

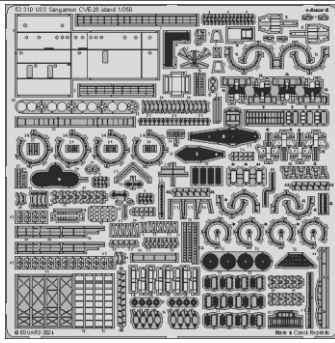
USS Sangamon CVE-26 island

eduard

53 310

1/350

detail set for TRUMPETER 1/350 kit
sada detailů pro stavebnici TRUMPETER 1/350



- APPLY EXPRESS MASK AND PAINT BEFORE GLUING
POUŽIT EXPRESS MASK NABARVIT PŘED SLEPENÍM
- SYMMETRICAL ASSEMBLY
SYMETRICKÁ MONTÁŽ
- REMOVE
ODSTRANIT
- GRIND
OBROUSIT
- DRILL HOLE
VRTAT OTVOR
- COLORED ETCHED PARTS
LEPTANÉ BAREVNÉ DÍLY
- ETCHED PARTS
LEPTANÉ NEBAREVNÉ DÍLY
- ORIGINAL KIT PARTS
PŮVODNÍ DÍLY STAVEBNICE
- BEND
OHNOUT
- OPTION
VOLBA
- REPLACE
NAHRADIT
- REVERSE SIDE
OTOČIT

ORIGINAL KIT PARTS PŮVODNÍ DÍLY STAVEBNICE PHOTO-ETCHED PARTS LEPTANÉ DÍLY PARTS TO BE REMOVED DÍLY K ODSTRANĚNÍ FILL TMELIT

A

F6, F7 F4 74 E21

2 sets

19 72 78 H3 11 12 G1 G2

15 sets

20 44 21 9 H9 65 67

25 73 78 48 47 G1 G2 # 56

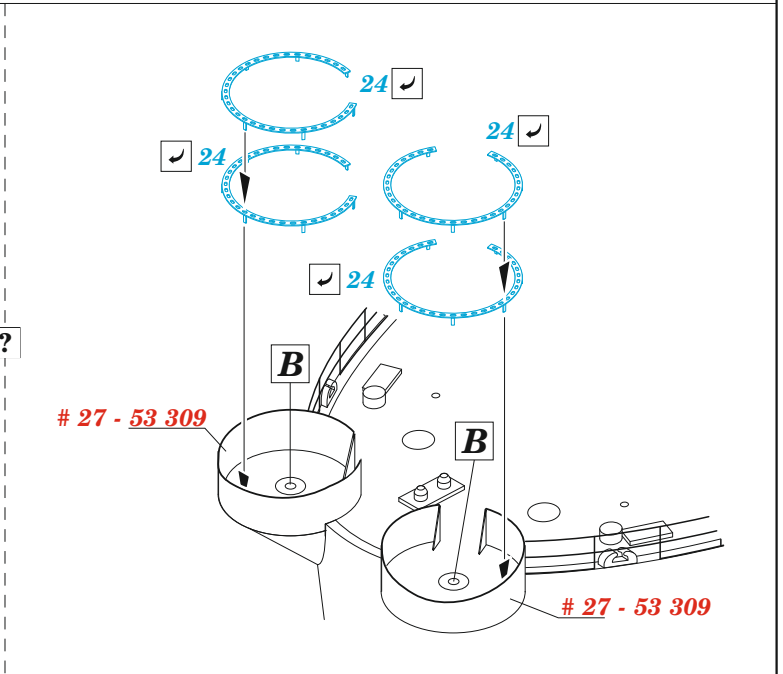
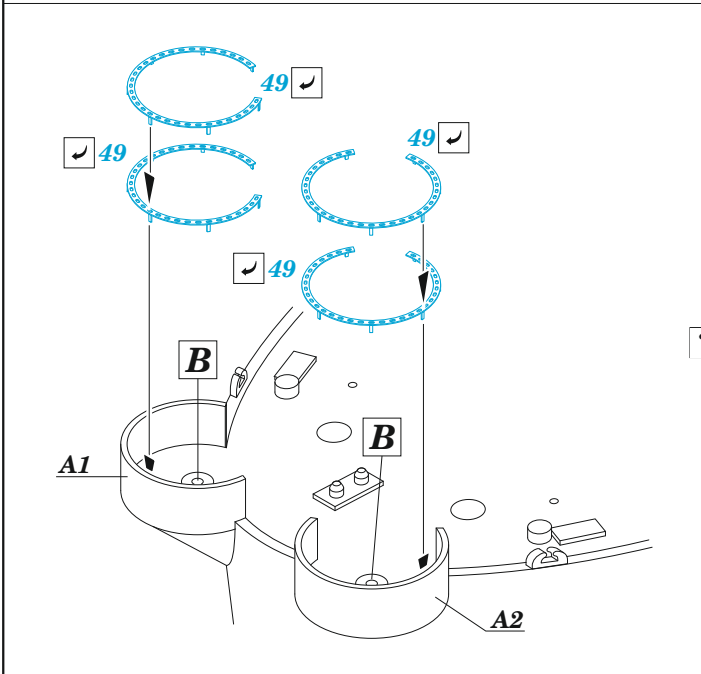
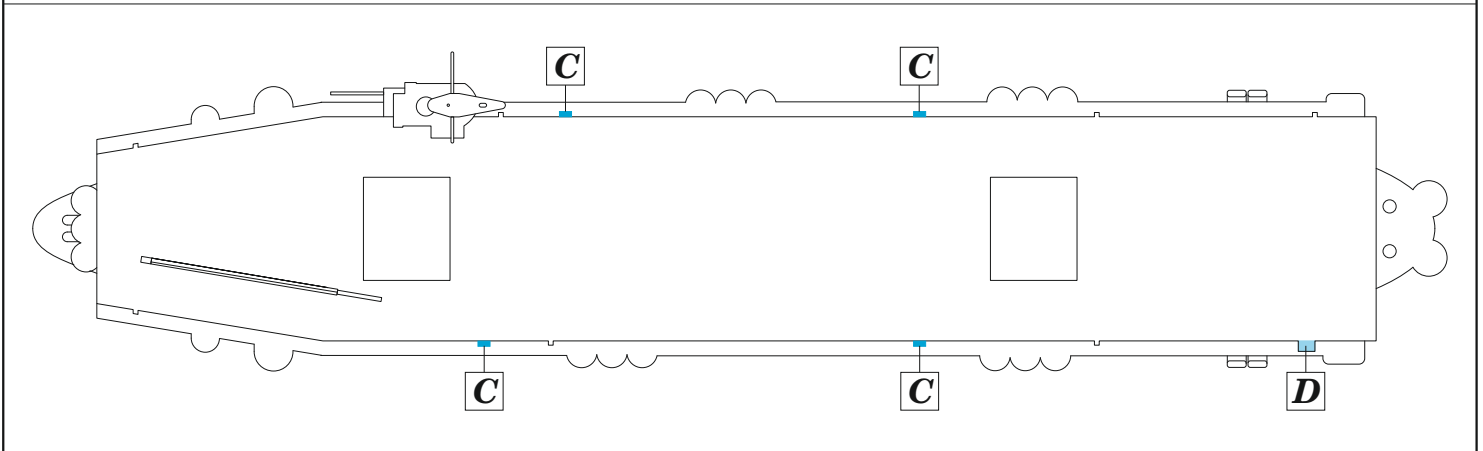
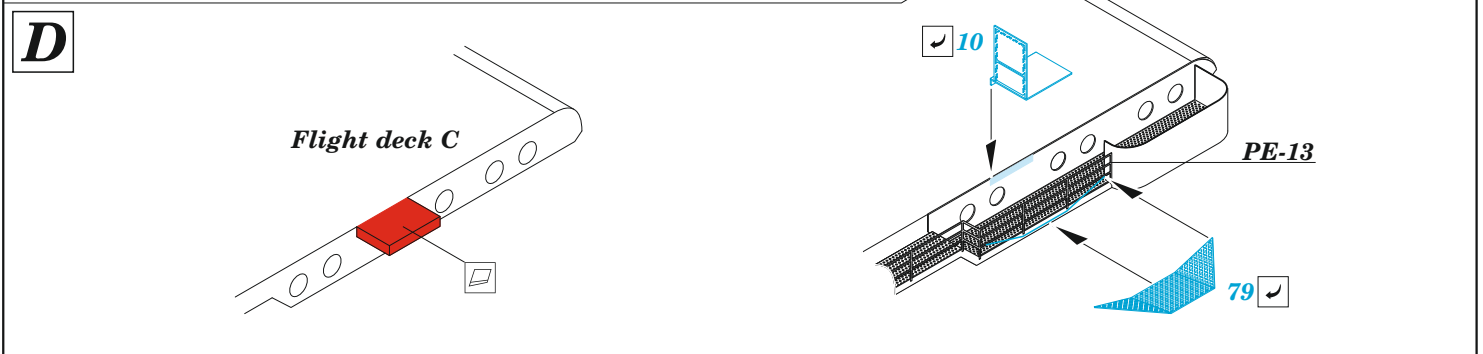
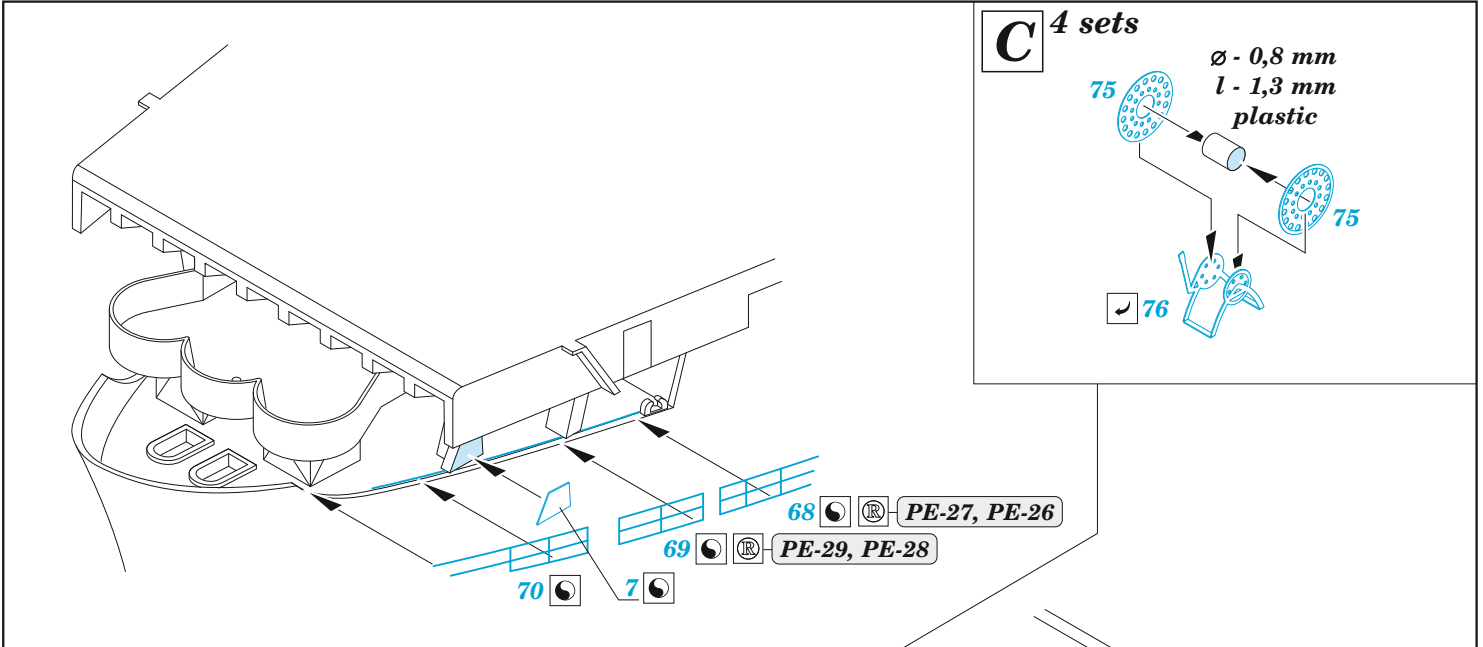
B

13 H8 H17 42 56 57 59 43 14 63 22 66 4 sets

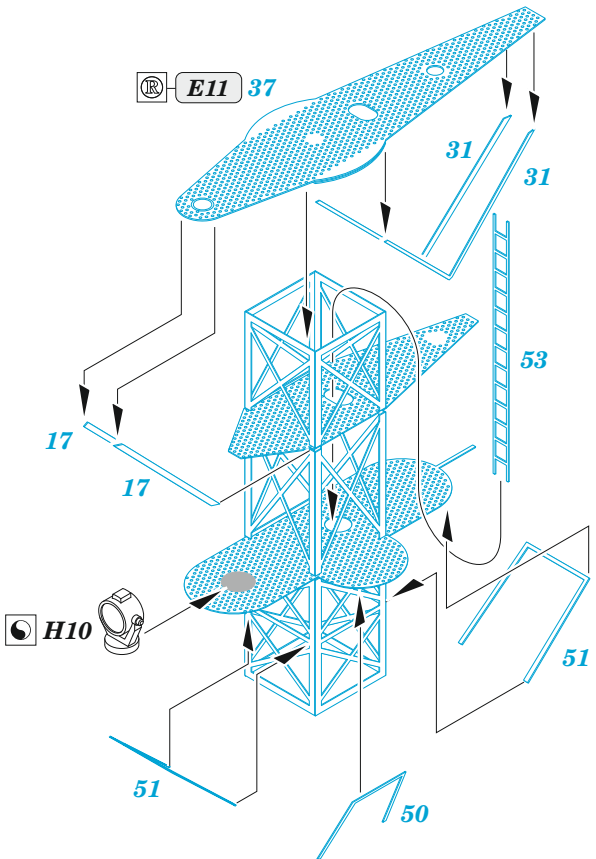
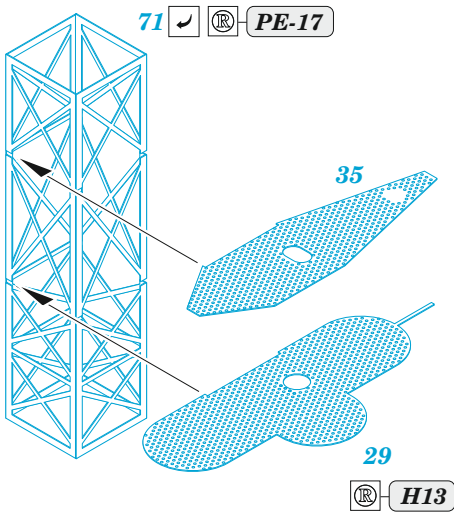
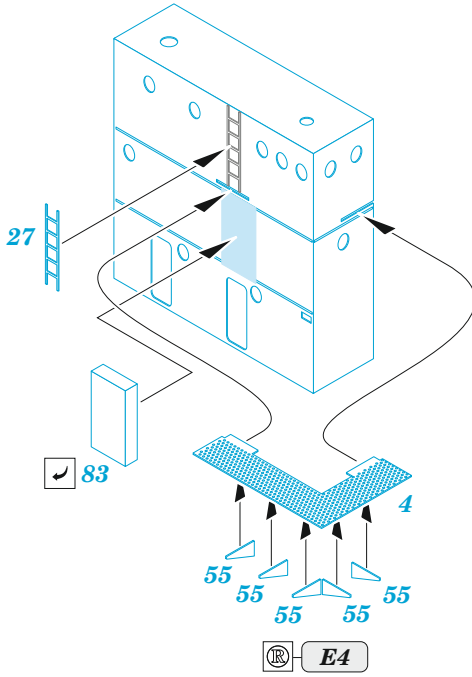
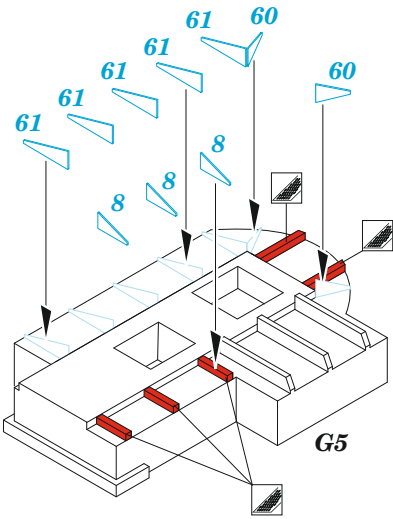
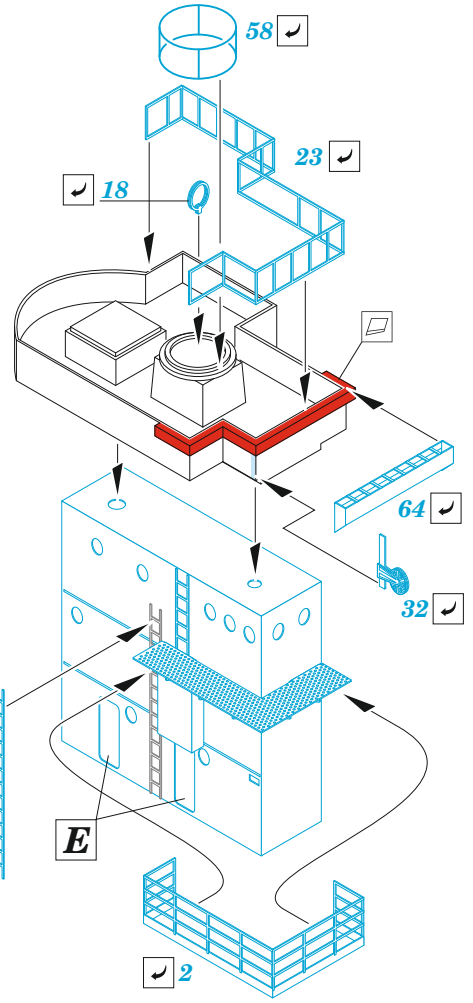
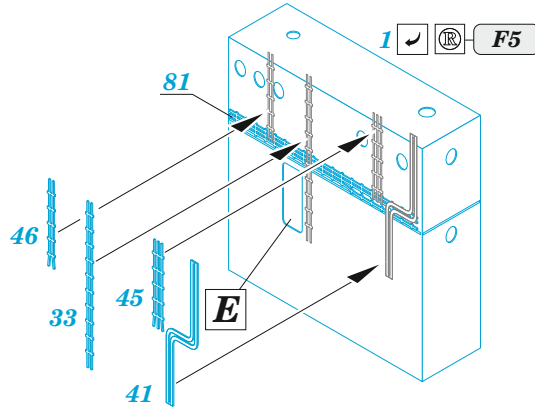
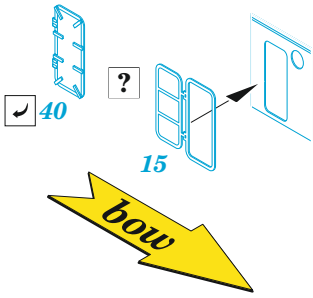
plastic $\varnothing - 0,4 \text{ mm}$
l - 5.6 mm

2 sets

39 H11



E



F

✓ 36

✓ 6

plastic
Ø - 1,2 mm
l - 3 mm

G

PE-20

82

4 pcs. 38

26 14 pcs.

G

82

5 ✓

plastic
Ø - 2 mm
l - 20 mm

F

G

H

28

80 ✓

3 ✓

PE-23

H

16 ✓

PE-16

34

E11

E11

54

plastic
Ø - 01 mm
l - 23,5 mm

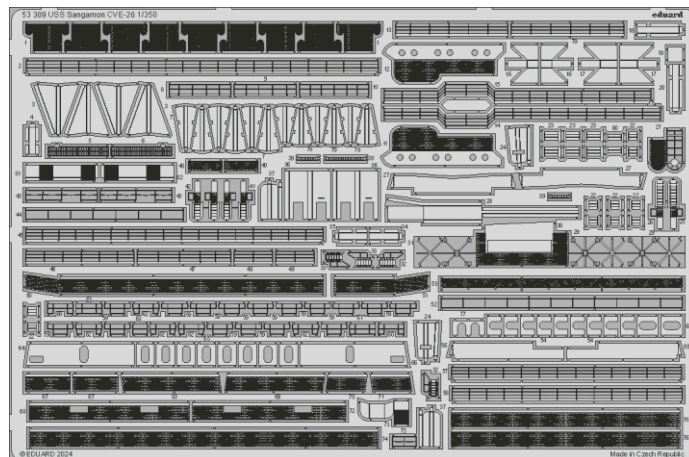
G6

62 ✓

30 ✓

plastic
Ø - 1 mm
l - 27 mm

Related products: 53 309 USS Sangamon CVE-26 1/350



Related products: 3DL53014 US Navy WW2 ensign flag for CVL, CVE, CL & DD SPACE 1/350