



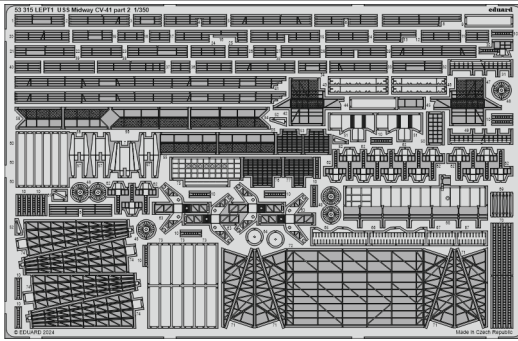
USS Midway CV-41 part 2

eduard

53 315

1/350

detail set for TRUMPETER 1/350 kit
sada detailů pro stavebnici TRUMPETER 1/350



- APPLY EXPRESS MASK AND PAINT BEFORE GLUING
POUŽIT EXPRESS MASK NABARVIT PŘED SLEPENÍM
- SYMMETRICAL ASSEMBLY
SYMETRICKÁ MONTÁŽ
- REMOVE
ODSTRANIT
- GRIND
OBROUSIT
- DRILL HOLE
VRTAT OTVOR
- COLORED ETCHED PARTS
LEPTANÉ BAREVNÉ DÍLY
- ETCHED PARTS
LEPTANÉ NEBAREVNÉ DÍLY
- ORIGINAL KIT PARTS
PŮVODNÍ DÍLY STAVEBNICE
- BEND
OHNOUT
- OPTION
VOLBA
- REPLACE
NAHRADIT
- REVERSE SIDE
OTOČIT

ORIGINAL KIT PARTS PŮVODNÍ DÍLY STAVEBNICE PHOTO-ETCHED PARTS LEPTANÉ DÍLY PARTS TO BE REMOVED DÍLY K ODSTRANĚNÍ FILL TMELIT

6 sets

L13

44

64

L38

11 sets

60

48

X2

Y13

73

66

67

P1

P2

65

67

Q2

75

PE-B16 72

PE-B17

PE-D4

71

71

71

71

H2

PE-A46, PE-A47

49 31

D4

Y9

L34 L35

PE-B13, PE-B14

42 47

Q1

Flight deck

L15

45

9

64

Hangar deck

41

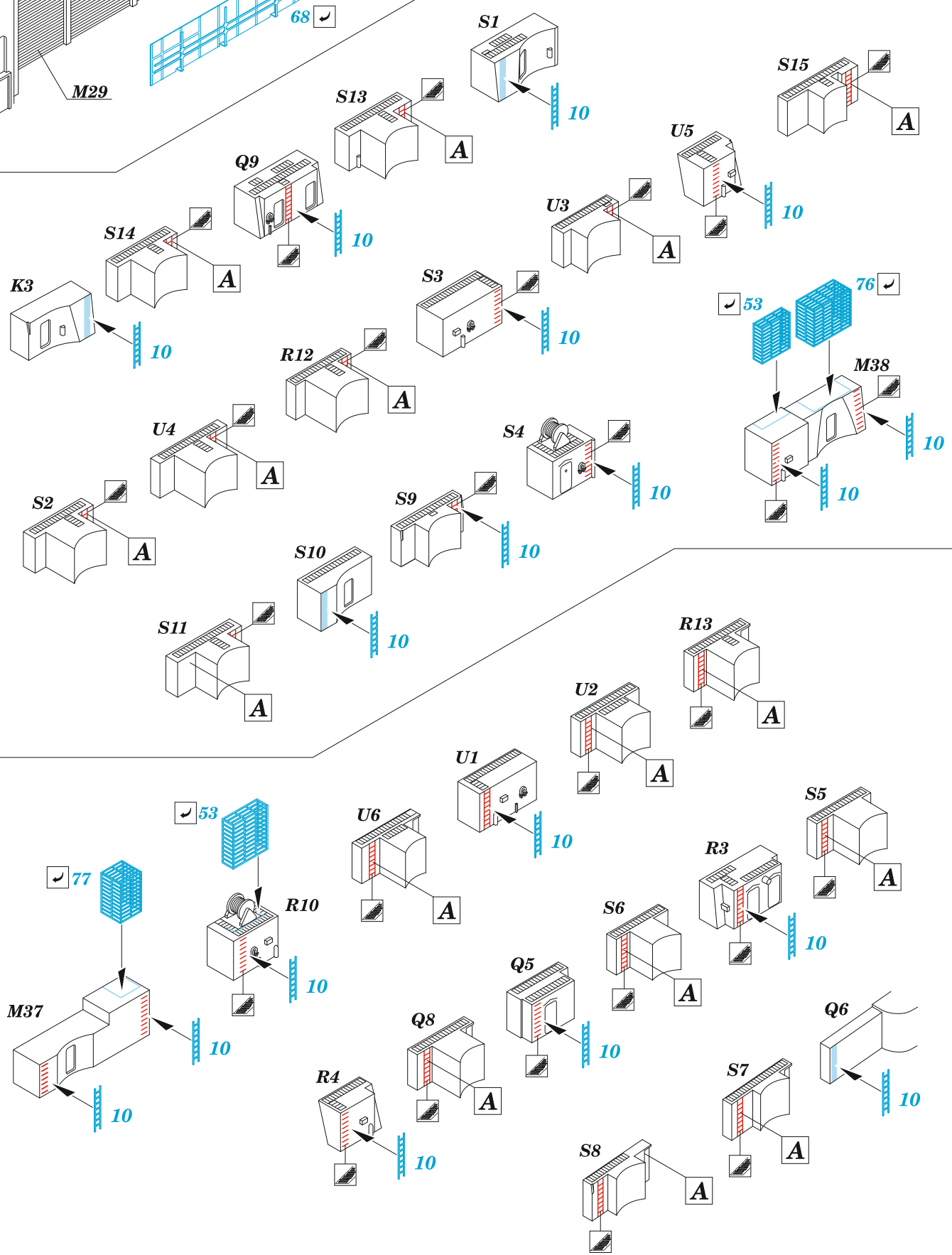
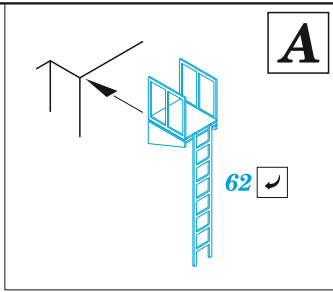
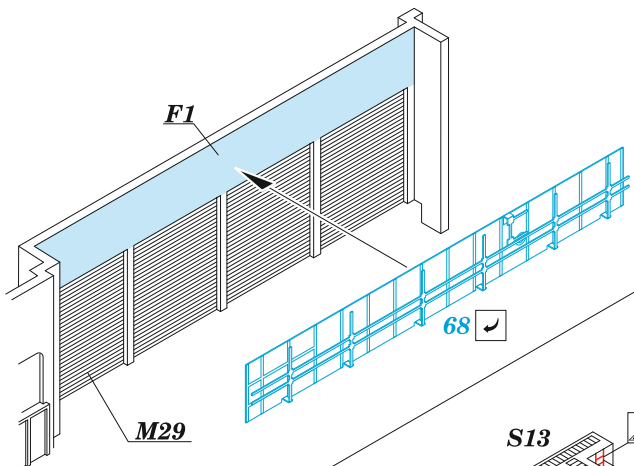
PE-A1, PE-A5, PE-B5, PE-B8

Hull

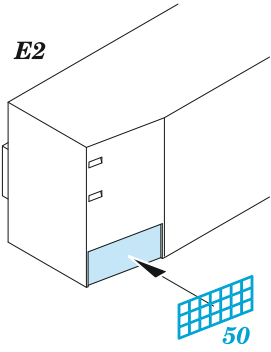
W21

51 52

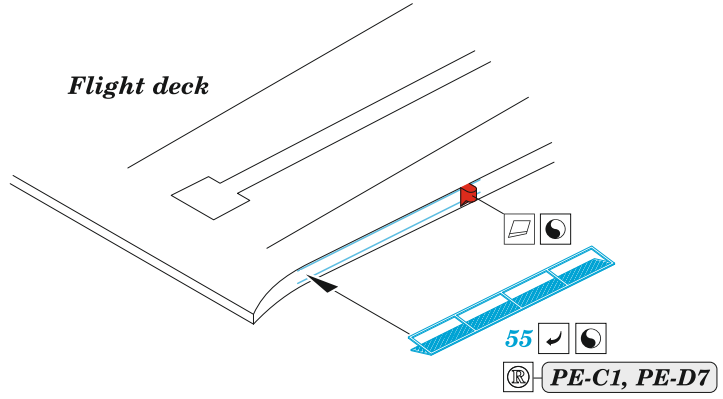
61



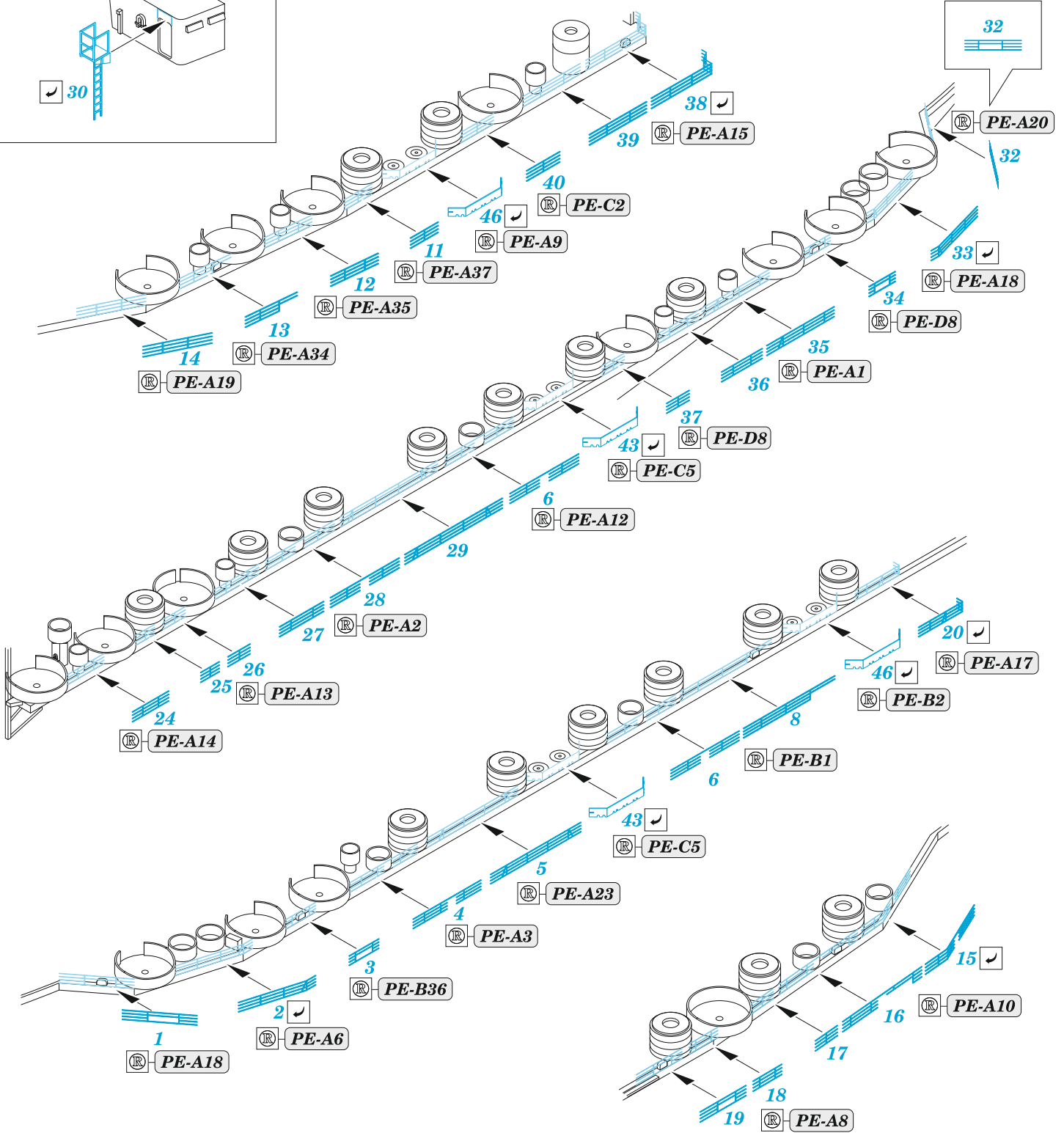
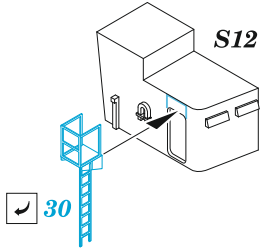
E2

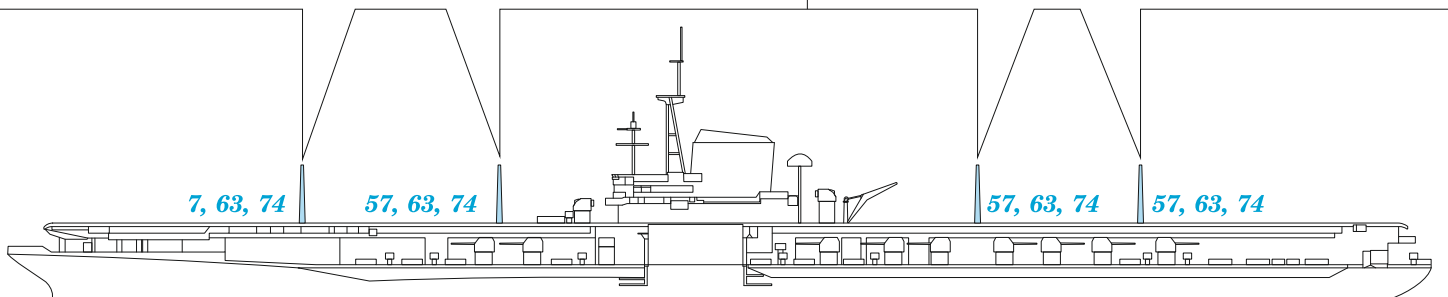
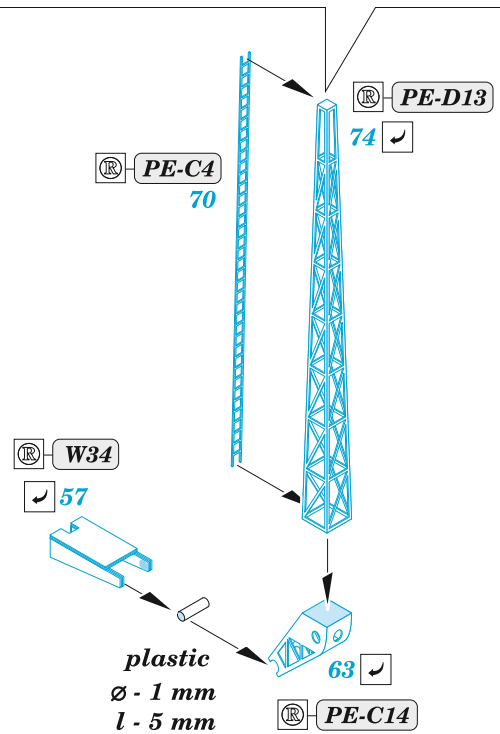
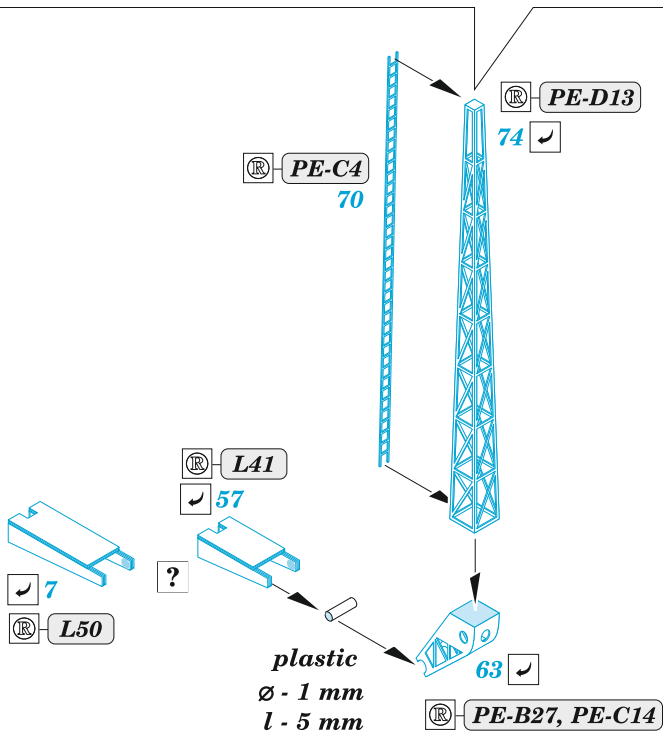
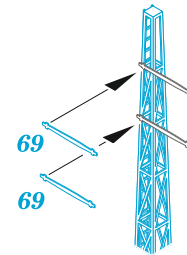
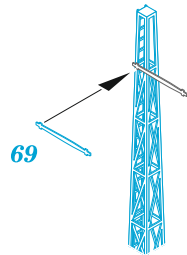
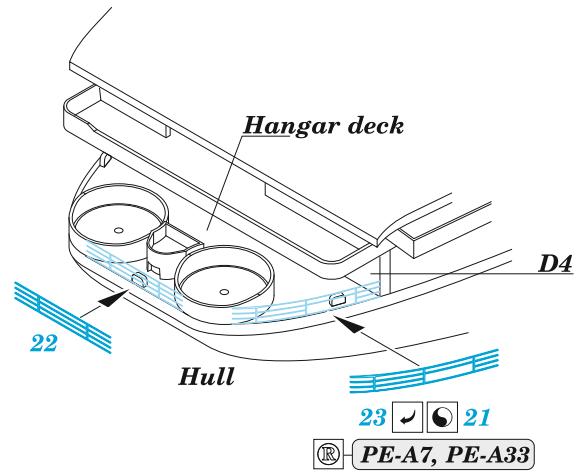
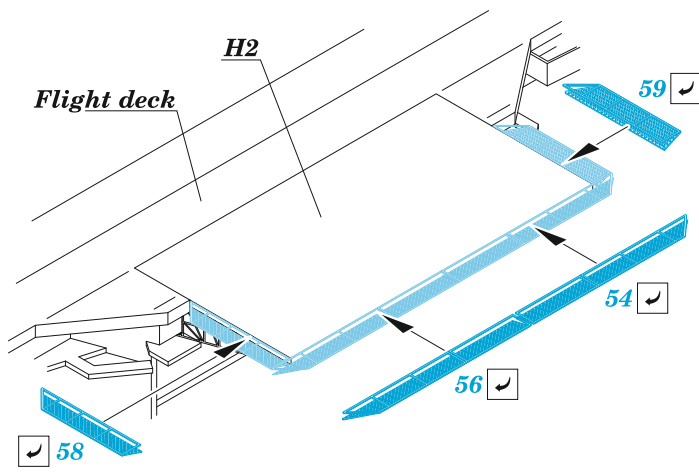


Flight deck



S12





Related products: 53314 USS Midway CV-41 part 1 1/350

Related products: 53316 USS Midway CV-41 part 3 1/350