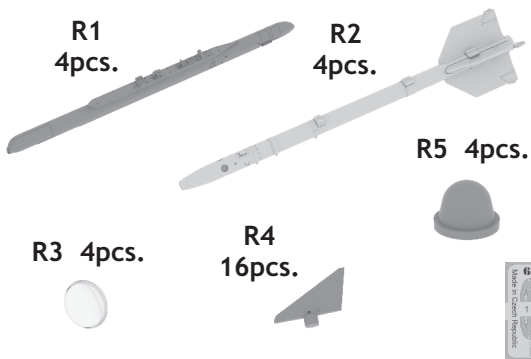


648 122 R-13M / AA-2 Atoll-D

eduard
BRASSIN

1/48 scale



COLOURS

GSI Creos (GUNZE)			Mr.METAL COLOR	
AQUEOUS	Mr.COLOR			
H 3	C 3	RED	MC 213	STAINLESS
H 6	C 6	GREEN	MC 218	ALUMINIUM
H 316	C 316	WHITE		

This product contains metal and resin detail parts for upgrading scale plastic models. When selecting this set make sure that it is for the kit mentioned in product name as these sets are made specifically for that kit. When upgrading the model some cutting or corrections may be necessary for parts to fit accurately. **WARNING!** This set contains small and sharp parts. Work carefully in a ventilated and well-lit room. Safety glasses are recommended. This product is not suitable for children below 14 years of age.

Tento výrobek obsahuje leptané a odlévané detaily pro úpravu a vylepšení plastického modelu. Při výběru sady kovových detailů zkontrolujte, zda je určena pro model, který chcete upravit. Model, pro který je sada určena, je uveden v názvu výrobku. Pro přesnou aplikaci kovových a odlévaných dílů může být zapotřebí upravit díly upraveného modelu. **POZOR!** Sada obsahuje malé ostré díly. Pracujte ve větrané a dobře osvětlené místnosti. Doporučujeme použití ochranných brýlí. Tento výrobek není vhodný pro děti mladší 14 let.

eduard

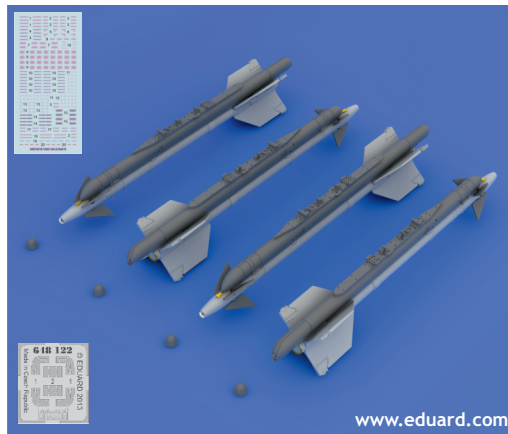
435 21 Obrnice 170
Czech Republic



648 122 R-13M / AA-2 Atoll-D

1/48

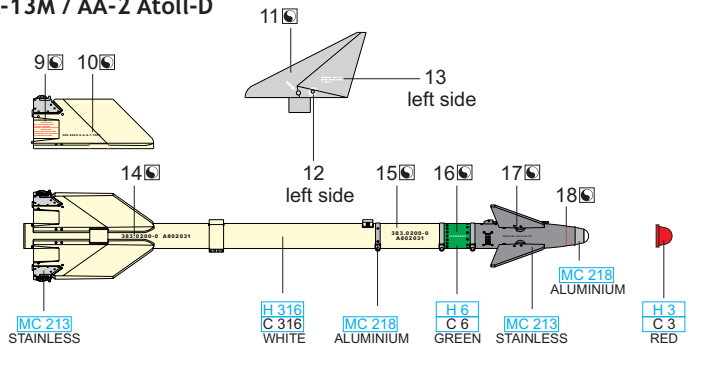
BRASSIN



BRASSIN

eduard

R-13M / AA-2 Atoll-D



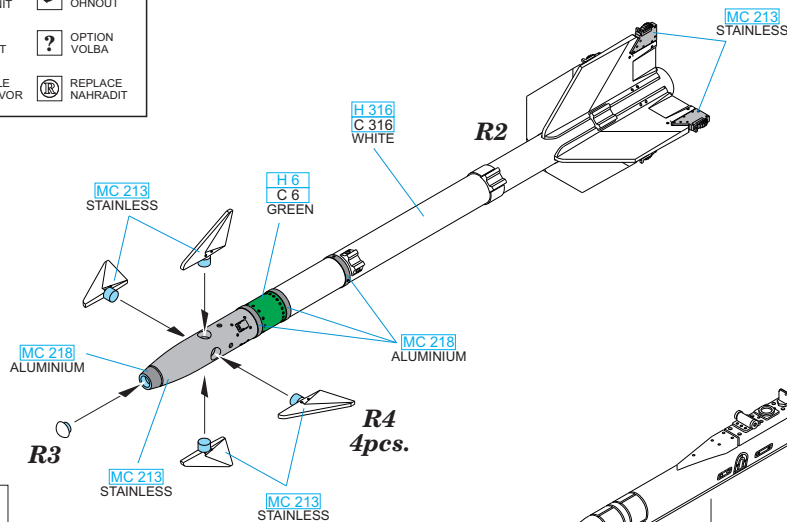
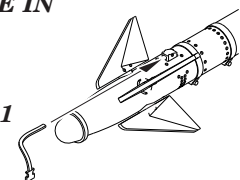
BEST BRASS RESIN AROUND!

 SYMMETRICAL ASSEMBLY
SYMETRICKÁ MONTÁŽ

- | | |
|---|---|
|  REMOVE
ODSTRANIT |  BEND
OHNOUT |
|  GRIND
OBROUSIT |  OPTION
VOLBA |
|  DRILL HOLE
VRTAT OTVOR |  REPLACE
NAHRADIT |

**PE1 FOR MISSILE IN
STORAGE ONLY**

PE1

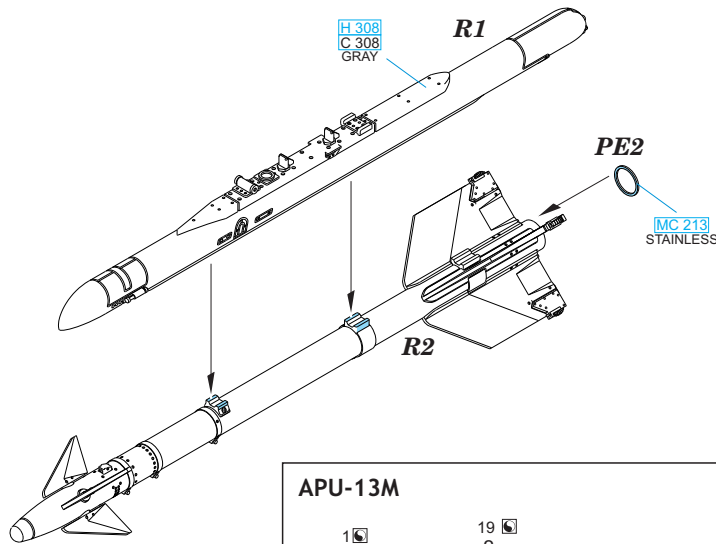


H 308
C 308
GRAY

R1

PE2

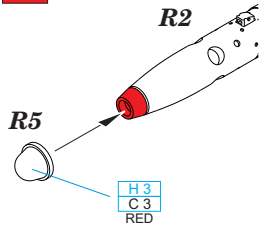
MC 213
STAINLESS



R2

R5

H 3
C 3
RED



APU-13M

