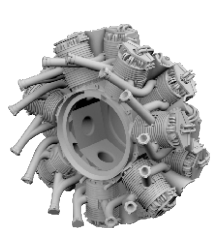


# 648 983 Beaufort Mk.I engines

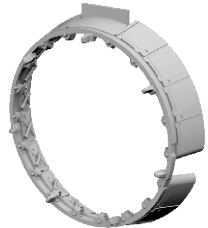
for ICM kit - pro stavebnici ICM



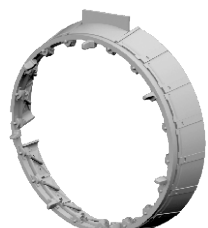
1/48 scale



R8 2 pcs.



R9



R10



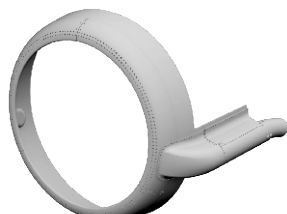
R11 2 pcs.



R12 2 pcs.



R13  
2 pcs.



R14



R15



R16



R17



R18 2 pcs.

### COLOURS

GSI Creos (GUNZE)		Mr.METAL COLOR	
AQUEOUS	Mr.COLOR		
H417	C117	RLM76 LIGHT BLUE	SM201 SUPER FINE SILVER
	C364	AIRCRAFT GRAY-GREEN	SM205 SUPER TITANIUM
			MC214 DARK IRON

This product contains metal and resin detail parts for upgrading scale plastic models. When selecting this set make sure that it is for the kit mentioned in product name as these sets are made specifically for that kit. When upgrading the model some cutting or corrections may be necessary for parts to fit accurately. **WARNING!** This set contains small and sharp parts. Work carefully in a ventilated and well-lit room. Safety glasses are recommended. This product is not suitable for children below 14 years of age.

Tento výrobek obsahuje leptané a odlévané detaily pro úpravu a vylepšení plastického modelu. Při výběru sady kovových detailů zkontrolujte, zda je určena pro model, který chcete upravit. Model, pro který je sada určena, je uveden u názvu výrobku. Pro přesnou aplikaci kovových a odlévaných dílů může být zapotřebí upravit díly upravovaného modelu. **POZOR!** Sada obsahuje malé ostré díly. Pracujte ve větrané a dobře osvětlené místnosti. Doporučujeme použití ochranných brýlí. Tento výrobek není vhodný pro děti mladší 14 let.

**eduard**  
435 21 Obrnice 170  
Czech Republic  
www.eduard.com



www.eduard.com  
49,95

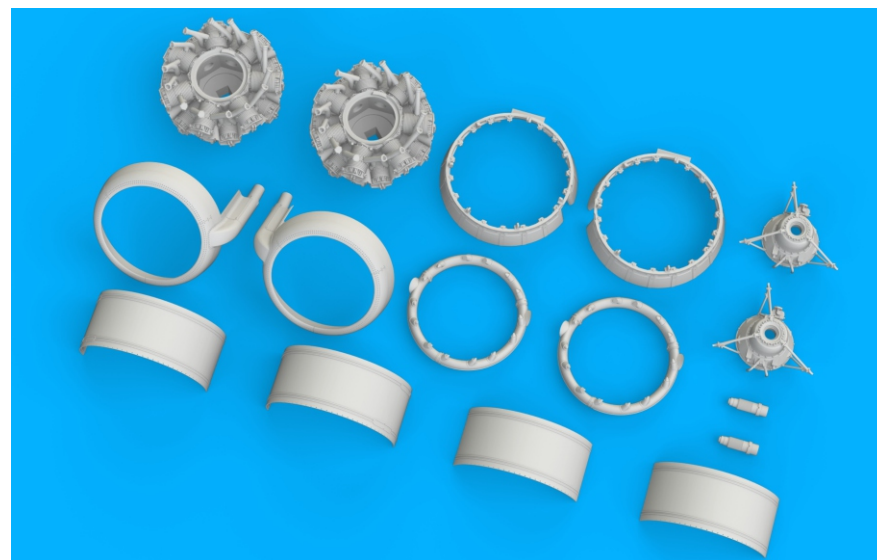
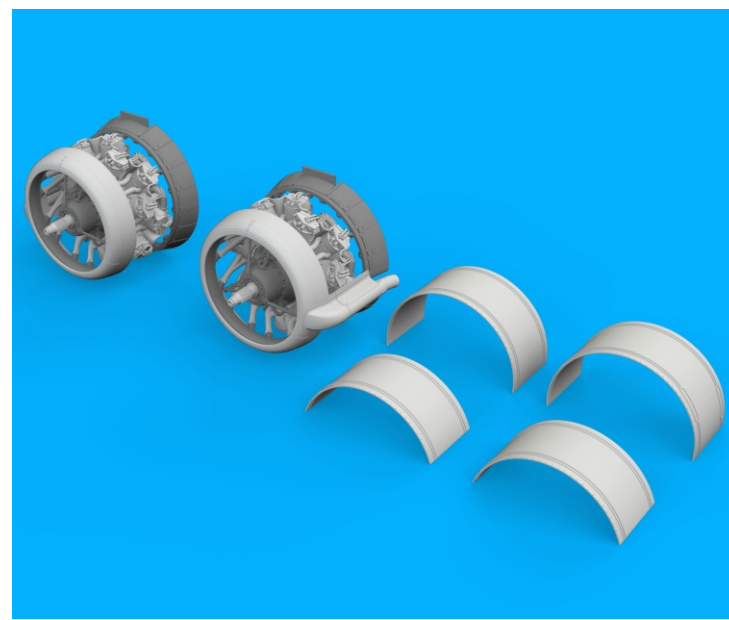


# 648 983




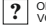



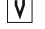

# Beaufort Mk.I engines

for ICM kit - pro stavebnici ICM

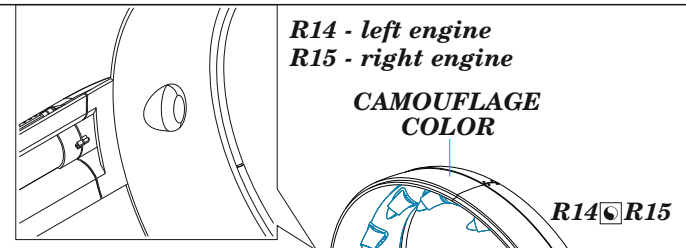
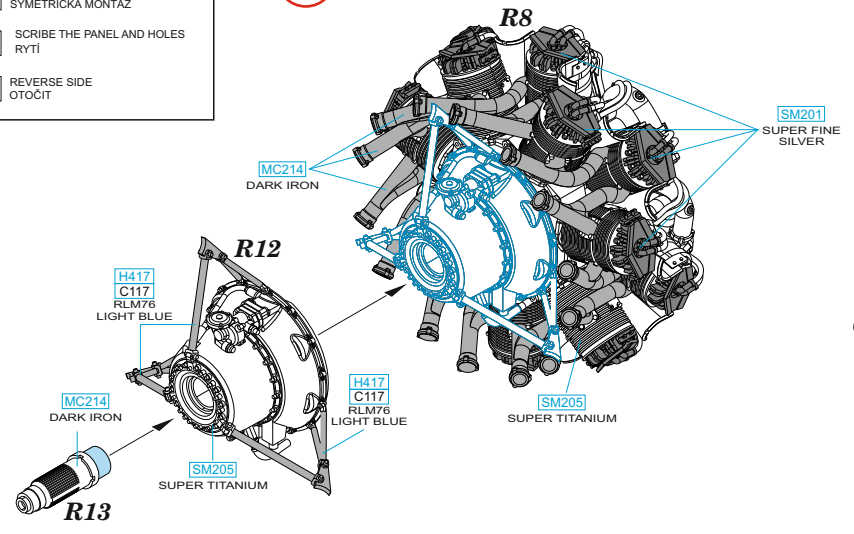
1/48



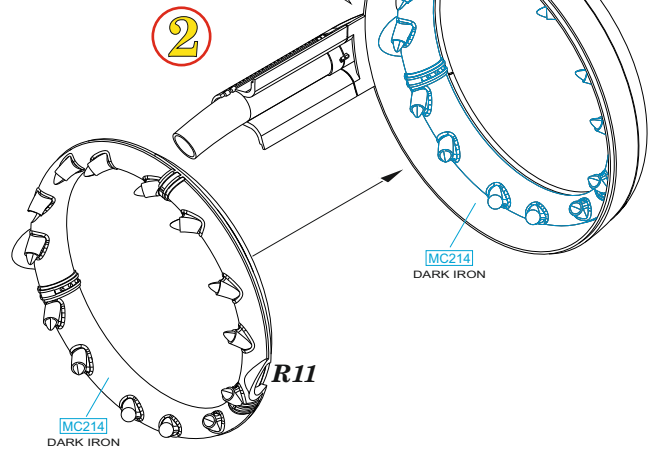
**BEST ~~BRASS~~ RESIN AROUND!**

-  REMOVE  
ODSTRANIT
-  BEND  
OHNOUT
-  GRIND  
OBROUSIT
-  OPTION  
VOLBA
-  DRILL HOLE  
VRTAT OTVOR
-  REPLACE  
NAHRADIT
-  SYMMETRICAL ASSEMBLY  
SYMETRICKA MONTAZ
-  SCRIBE THE PANEL AND HOLES  
RYTI
-  REVERSE SIDE  
OTOČIT

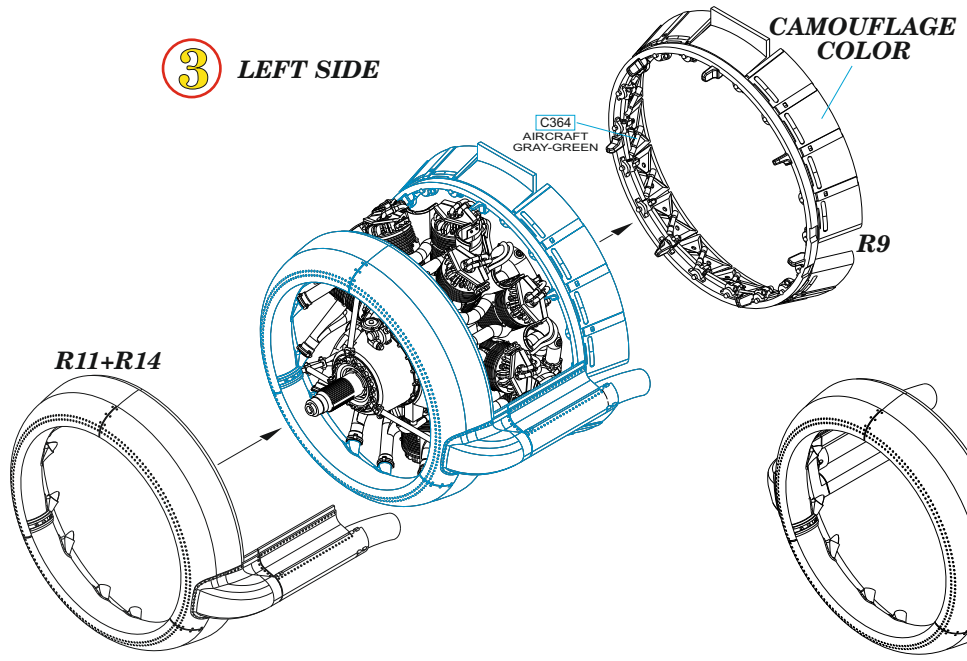
**1 MAKE 2 SETS**



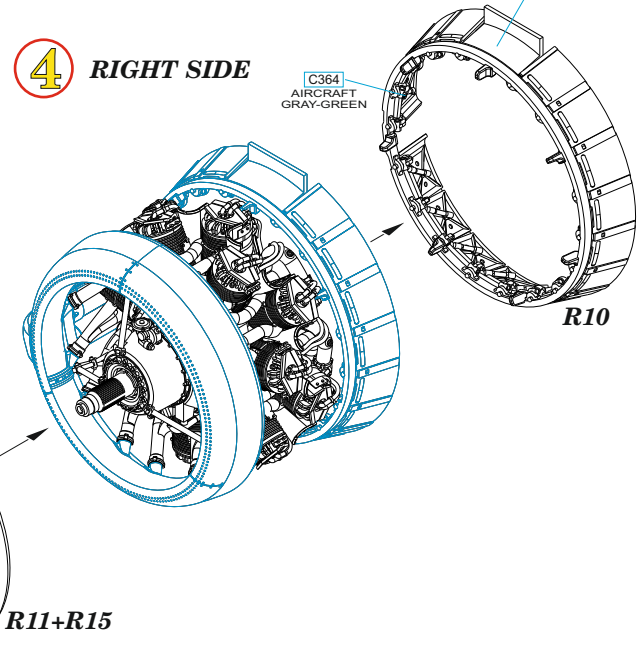
**2**



**3 LEFT SIDE**



**4 RIGHT SIDE**



**5**

