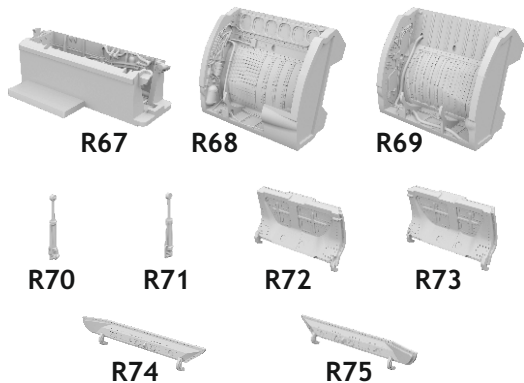


672 381 MiG-21 wheel bays

for Eduard kit - pro stavebnici Eduard

eduard
BRASSIN
Print



1/72 scale



COLOURS

GSI Creos (GUNZE)			Mr.METAL COLOR	
AQUEOUS	Mr.COLOR			
[H 3]	[C 3]	RED	[SM206]	SUPER CHROME SILVER
[H 4]	[C 4]	YELLOW		
[H 8]	[C 8]	SILVER		
[H 12]	[C 33]	FLAT BLACK		
[H 70]	[C 80]	RLM02 GRAY		

This product contains metal and resin detail parts for upgrading scale plastic models. When selecting this set make sure that it is for the kit mentioned in product name as these sets are made specifically for that kit. When upgrading the model some cutting or corrections may be necessary for parts to fit accurately. **WARNING!** This set contains small and sharp parts. Work carefully in a ventilated and well-lit room. Safety glasses are recommended. This product is not suitable for children below 14 years of age.

Tento výrobek obsahuje leptané a odlévané detaily pro úpravu a vylepšení plastického modelu. Při výběru sady kovových detailů zkontrolujte, zda je určena pro model, který chcete upravit. Model, pro který je sada určena, je uveden v názvu výrobku. Pro přesnou aplikaci kovových a odlévaných dílů může být zapotřebí upravit díly upravovaného modelu. **POZOR!** Sada obsahuje malé ostré díly. Pracujte ve větrané a dobře osvětlené místnosti. Doporučujeme použití ochranných brýlí. Tento výrobek není vhodný pro děti mladší 14 let.

www.eduard.com
9,95



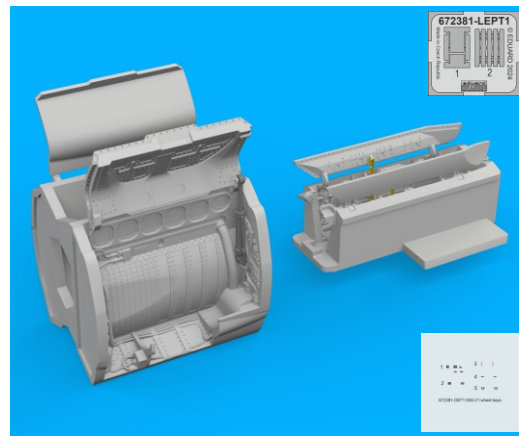
435 21 Obrnice 170
Czech Republic

672 381

MiG-21 wheel bays
for Eduard kit - pro stavebnici Eduard

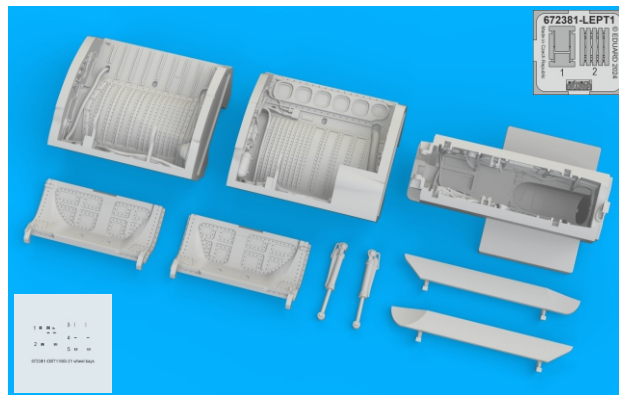
1/72

BRASSIN












BRASSIN

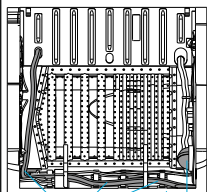
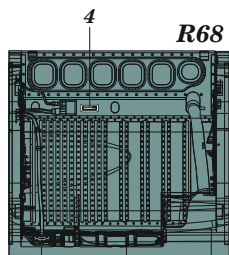
eduard



~~BEST BRASS~~ RESIN AROUND!

-  REMOVE
ODSTRANIT
-  BEND
OHNOUT
-  SYMMETRICAL ASSEMBLY
SYMETRICKÁ MONTÁŽ
-  GRIND
OBROUSIT
-  OPTION
VOLBA
-  SCRIBE THE PANEL AND HOLES
RYTÍ
-  DRILL HOLE
VRTAT OTVOR
-  REPLACE
NAHRADIT
-  REVERSE SIDE
OTOČIT

DECAL

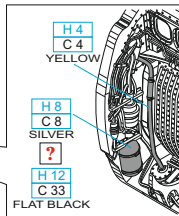
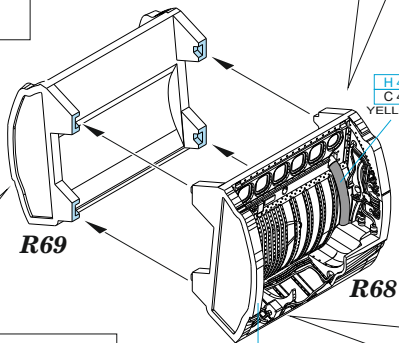


A **1**

H 4
C 4
YELLOW

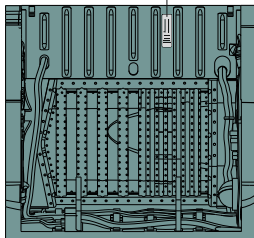
H 70
C 60
RLM02 GRAY

H 3
C 3
RED

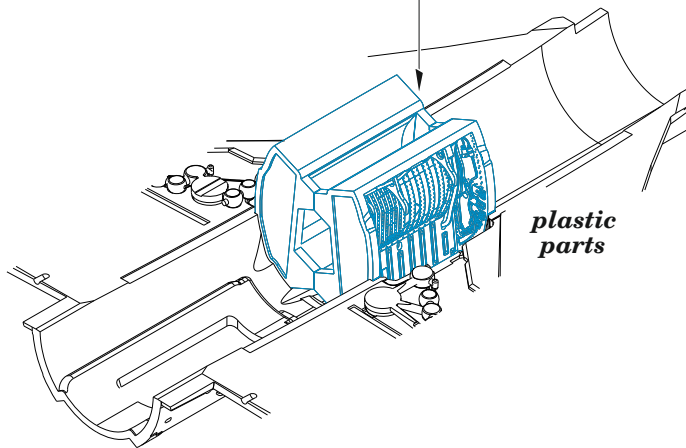
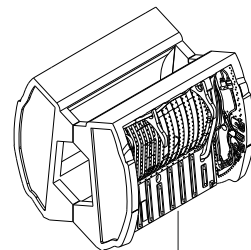


DECAL

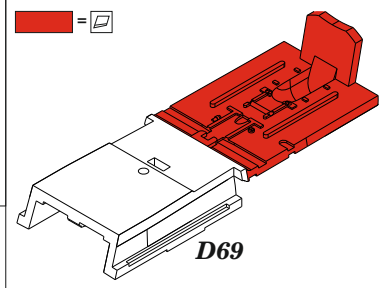
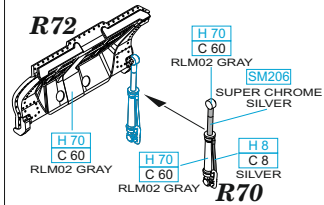
3 **R69**



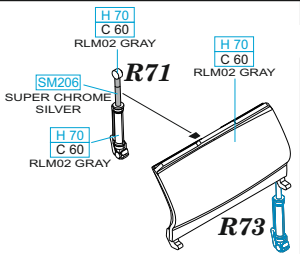
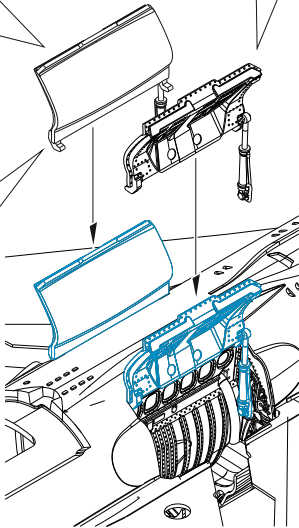
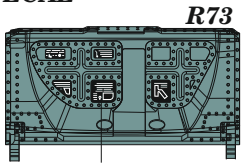
2



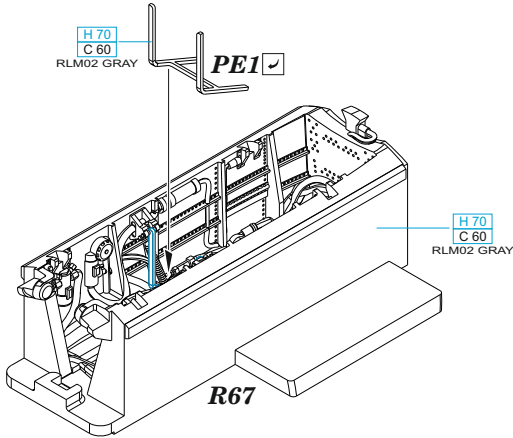
3



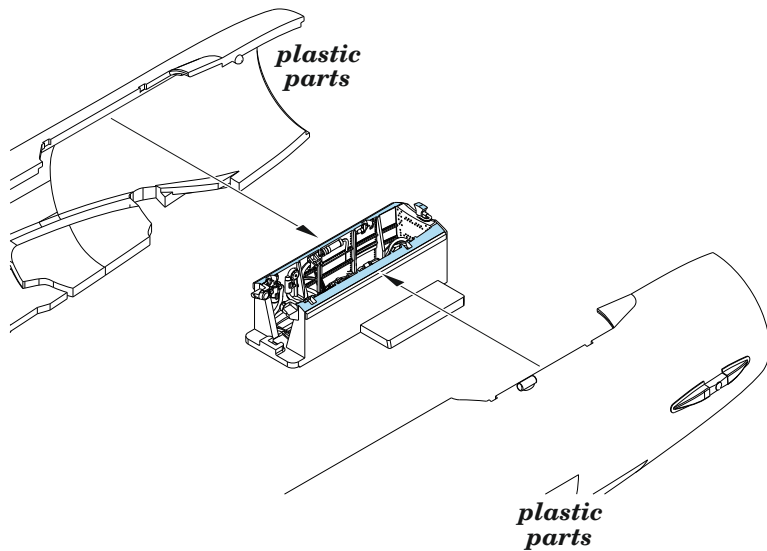
DECAL



B 1

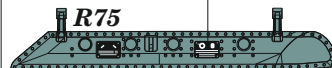


2



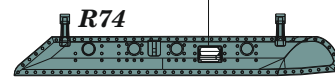
DECAL

2



DECAL

5



3

