



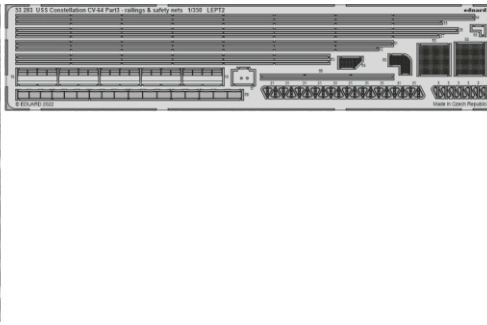
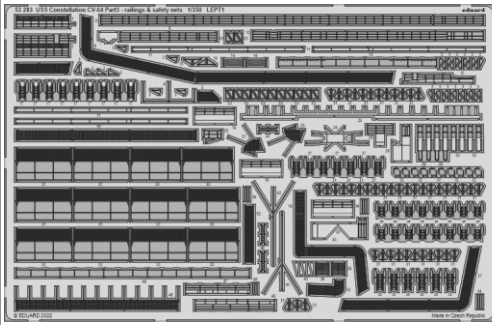
USS Constellation CV-64 part 3 railings & safety nets

eduard

53 283

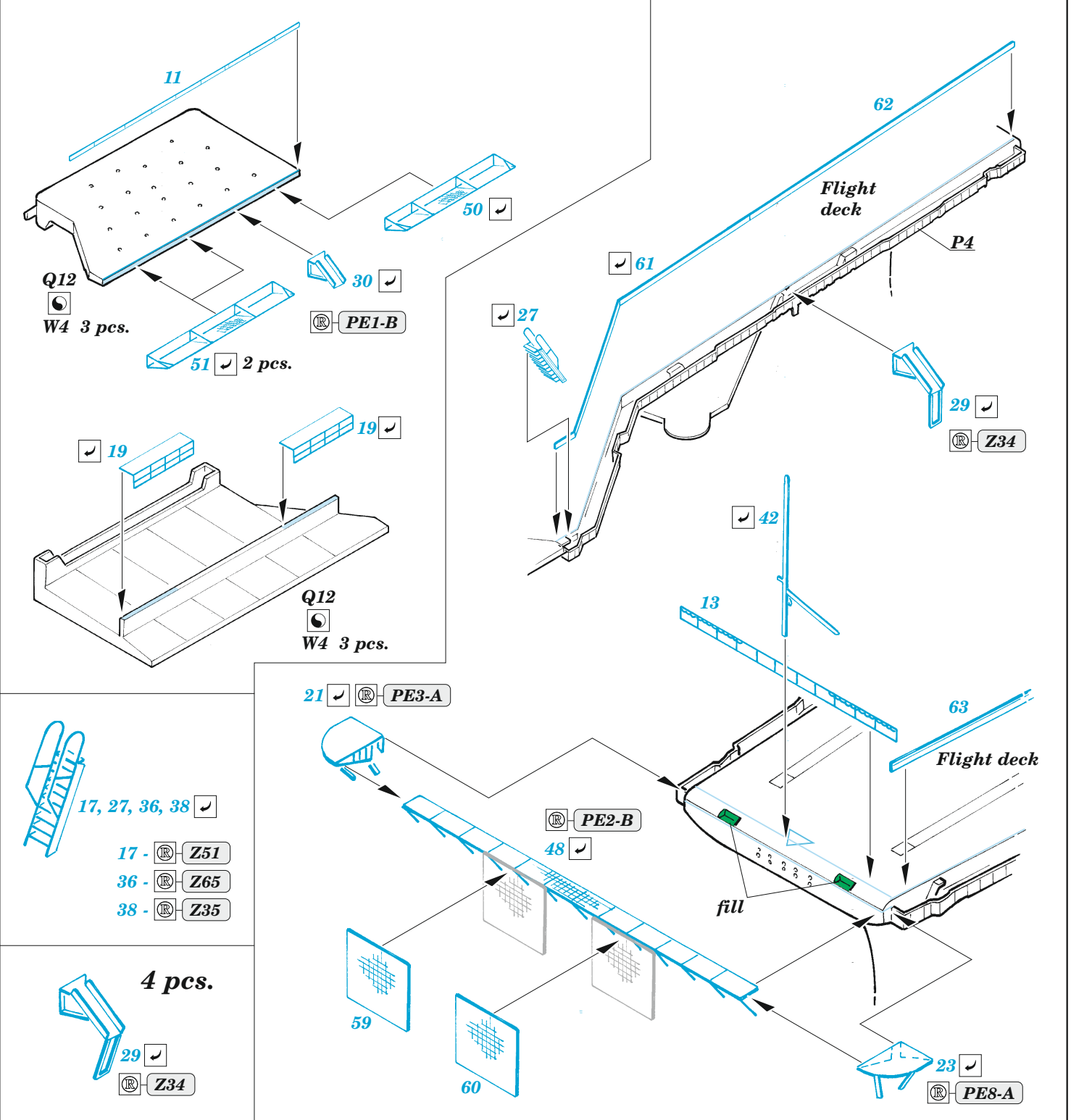
1/350

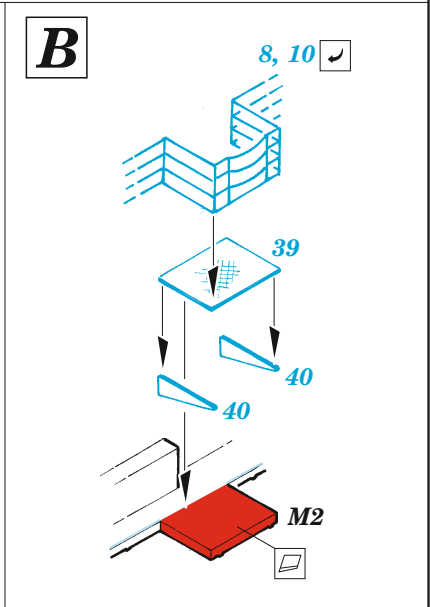
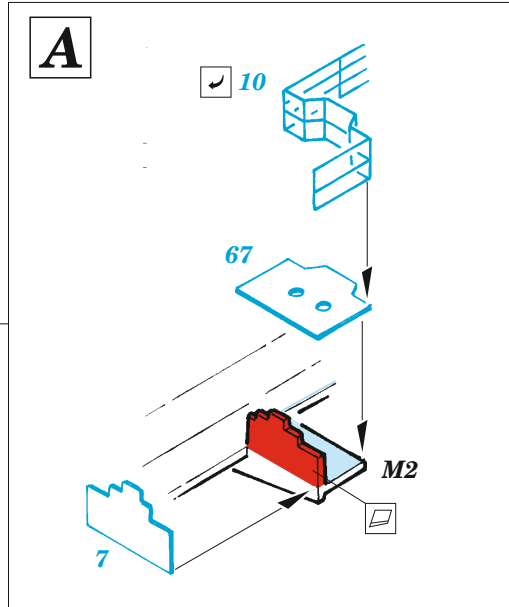
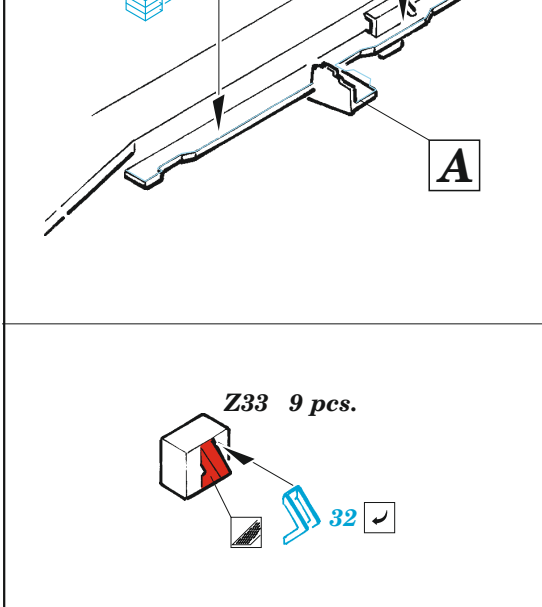
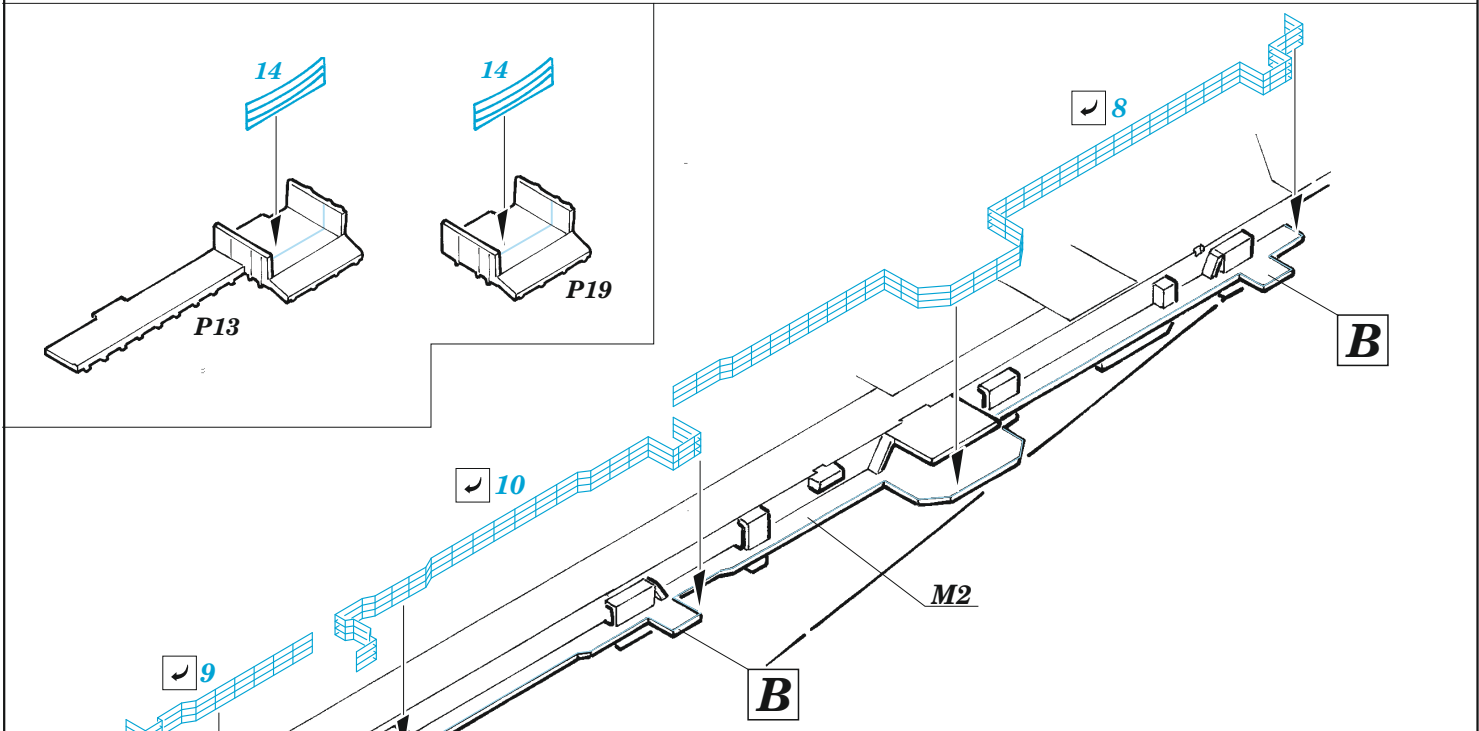
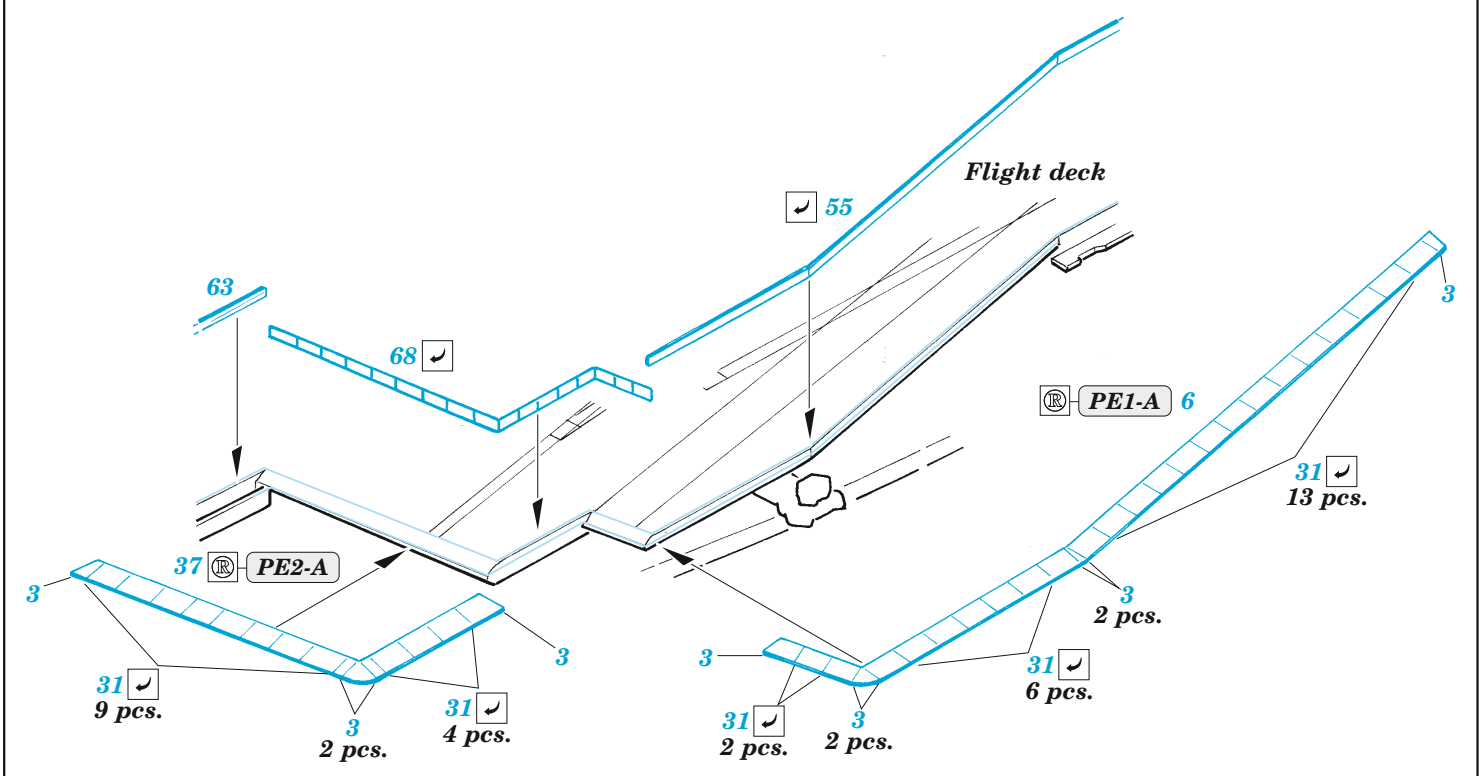
detail set for TRUMPETER 1/350 kit
sada detailů pro stavebnici TRUMPETER 1/350

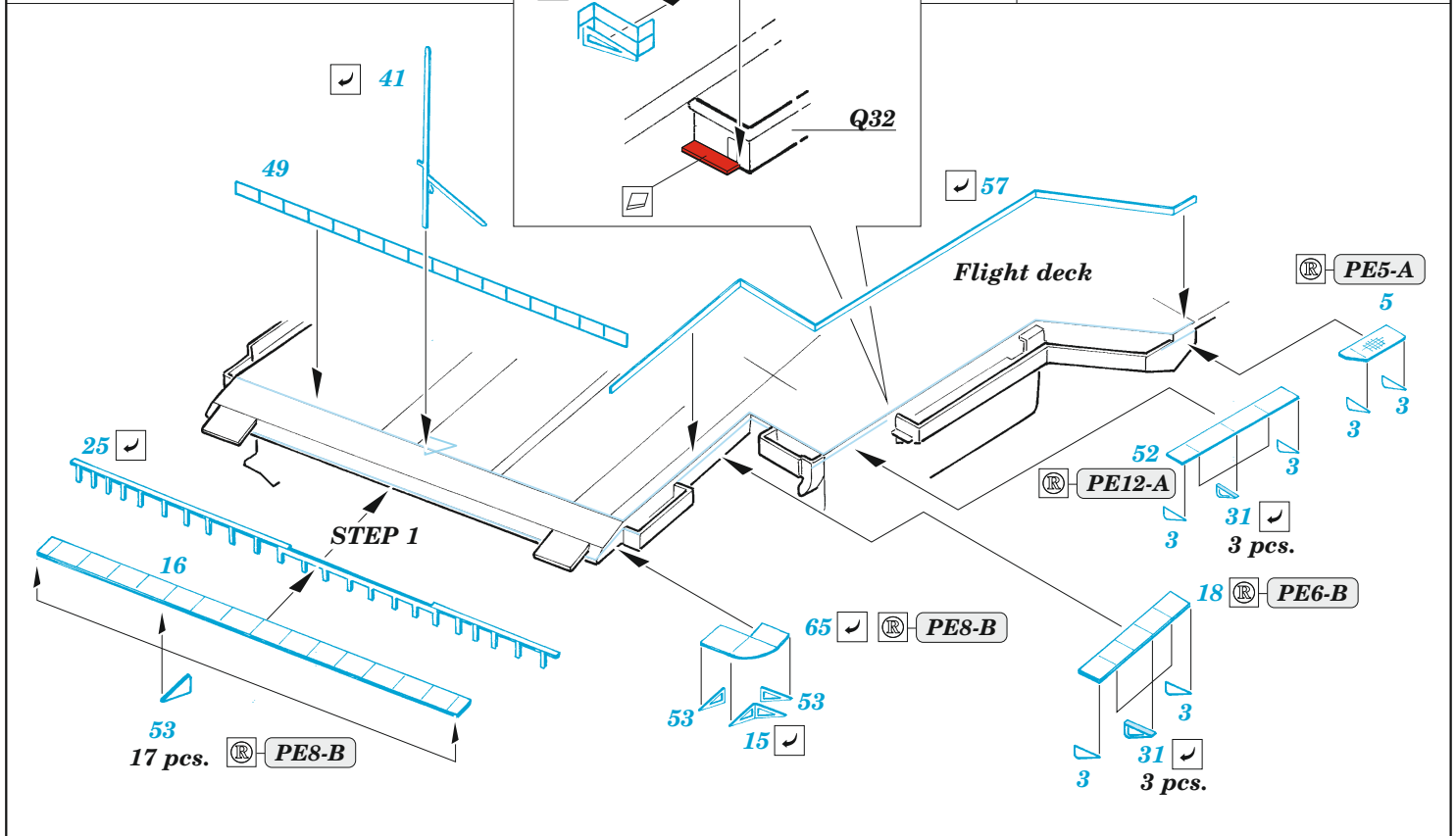
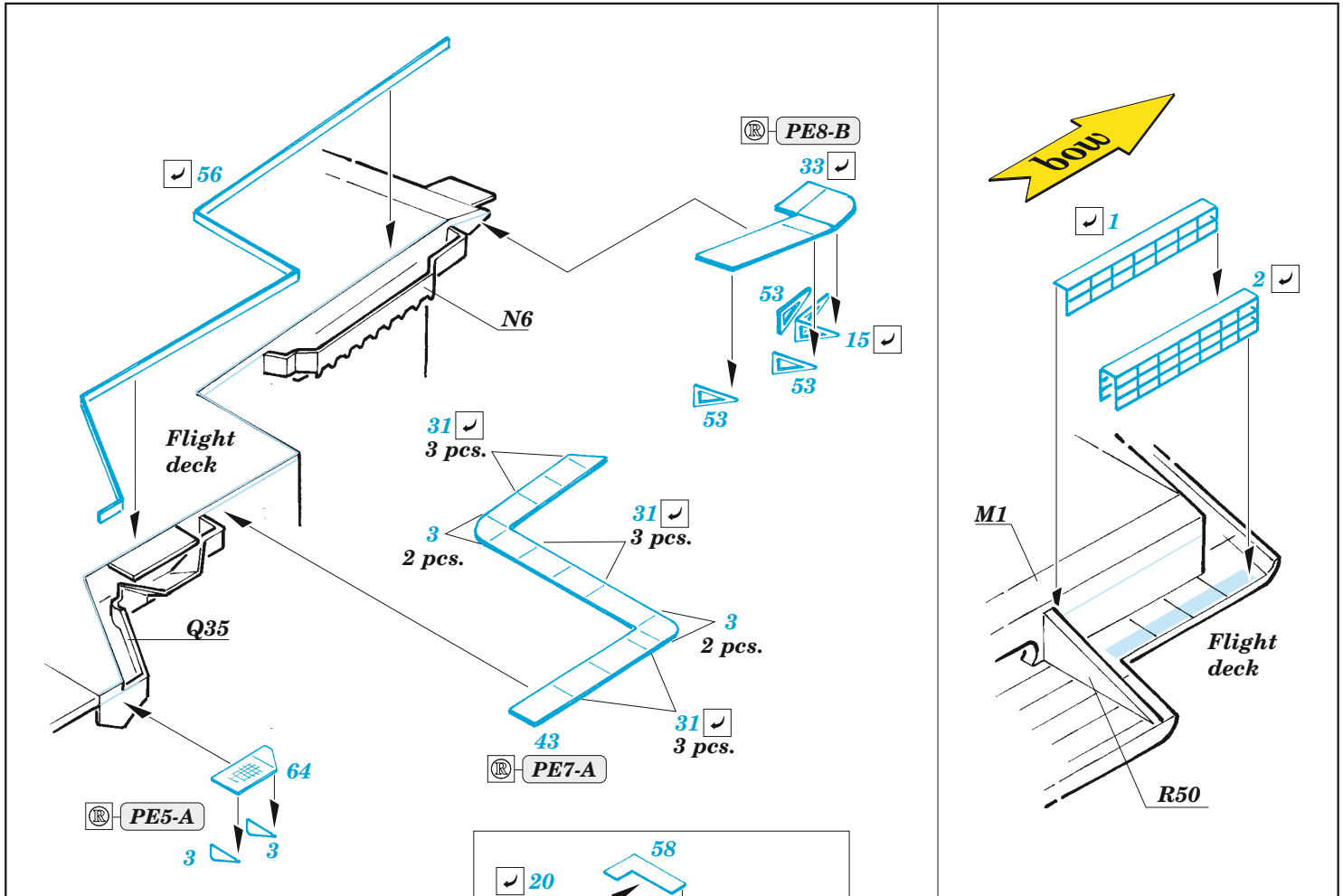


- APPLY EXPRESS MASK AND PAINT BEFORE GLUING
POUŽIT EXPRESS MASK NABARVIT PŘED SLEPENÍM
- SYMMETRICAL ASSEMBLY
SYMETRICKÁ MONTÁŽ
- REMOVE
ODSTRANIT
- GRIND
OBROUSIT
- DRILL HOLE
VRTÁT OTVOR
- BEND
OHNOUT
- OPTION
VOLBA
- REPLACE
NAHRADIT
- COLORED ETCHED PARTS
LEPTANÉ BAREVNÉ DÍLY
- ETCHED PARTS
LEPTANÉ NEBAREVNÉ DÍLY
- ORIGINAL KIT PARTS
PŮVODNÍ DÍLY STAVEBNICE

ORIGINAL KIT PARTS PŮVODNÍ DÍLY STAVEBNICE	PHOTO-ETCHED PARTS LEPTANÉ DÍLY	PARTS TO BE REMOVED DÍLY K ODSTRANĚNÍ	FILL TMELIT
---	------------------------------------	--	----------------







Related products: 53 281 USS Constellation CV-64 part 1 - lifeboats 1/350

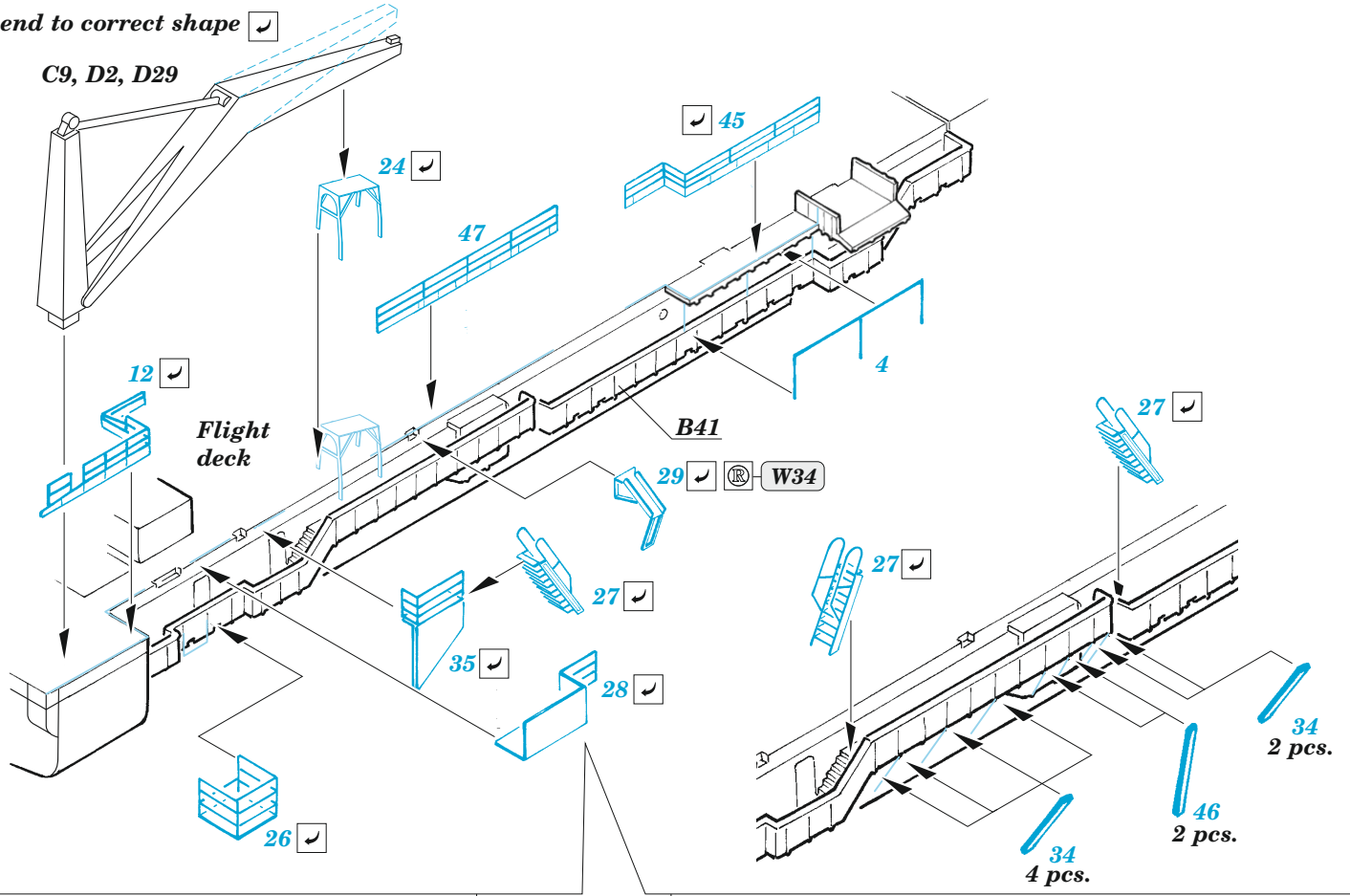
Related products: 53 282 USS Constellation CV-64 part 2 - aircraft 1/350

Related products: 53 284 USS Constellation CV-64 part 4 - hull & deck 1/350

Related products: 53 285 USS Constellation CV-64 part 5 - island 1/350

Bend to correct shape

C9, D2, D29



Flight deck

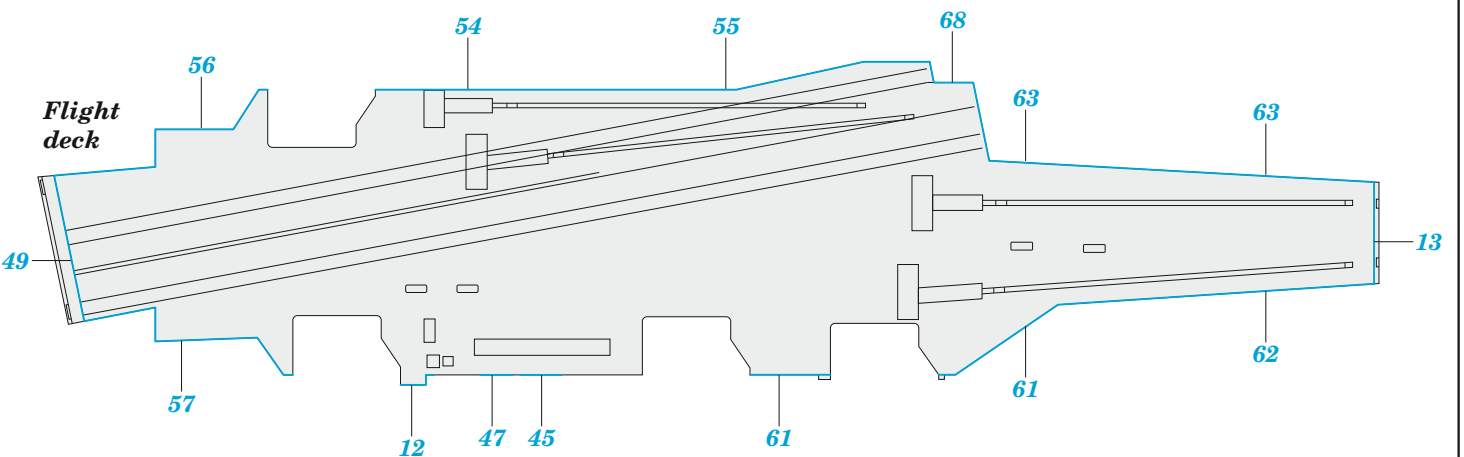
B41

W34

Q23, R7, Z15

Flight deck

N11



Flight deck

49

56

54

55

68

63

63

13

57

12

47

45

61

61

62