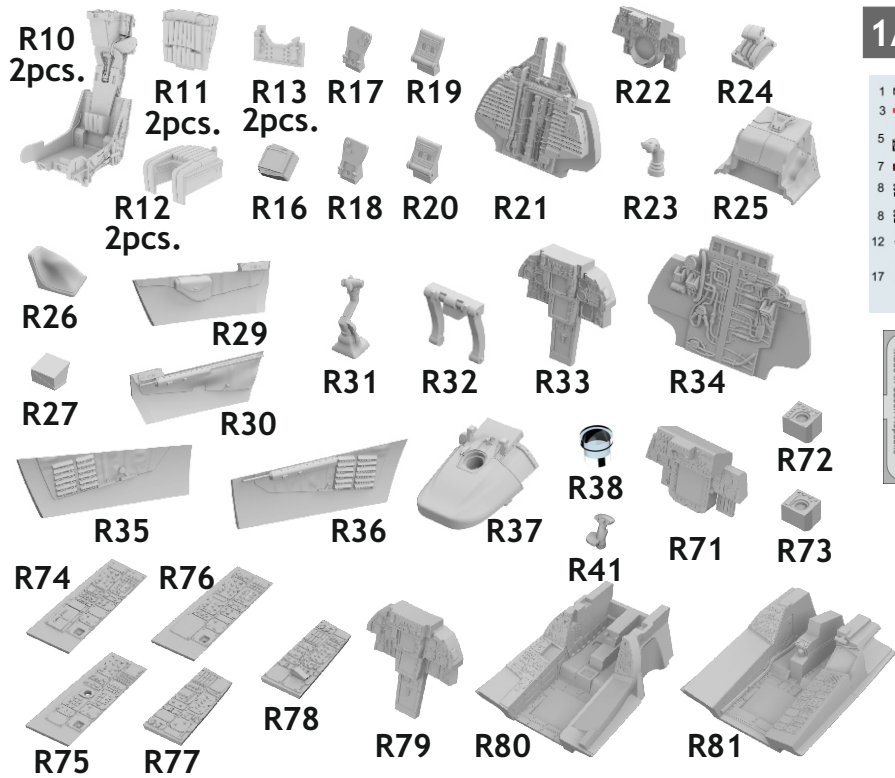
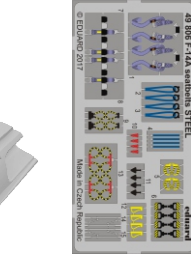
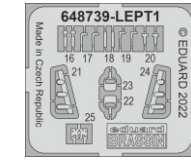
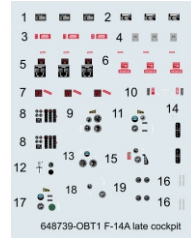


# 648 739 F-14A late cockpit

for Tamiya kit - pro stavebnici Tamiya



1/48 scale

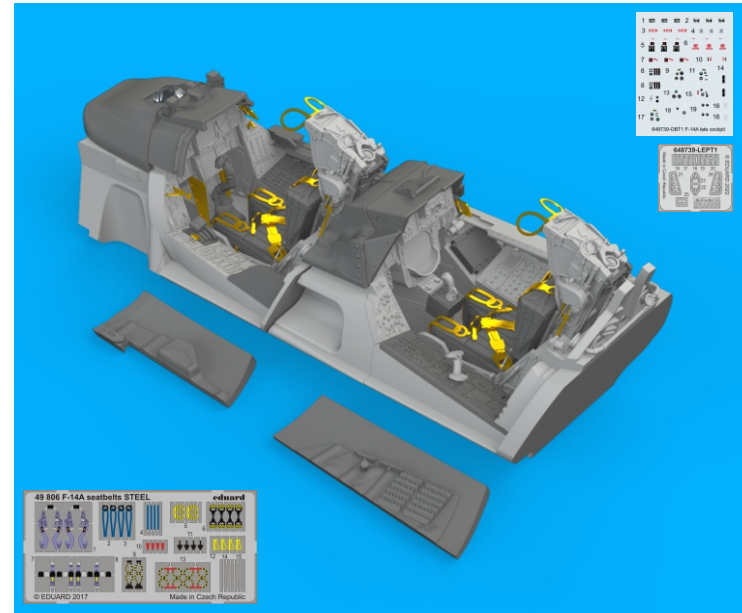


# 648 739

# F-14A late cockpit

for Tamiya kit - pro stavebnici Tamiya

1/48



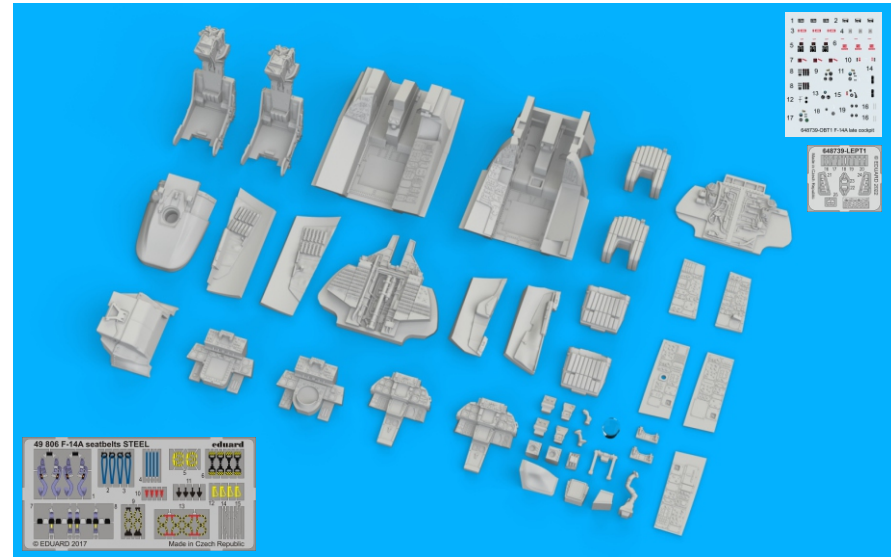
COLOURS			COLOURS		
GSI Creos (GUNZE)			GSI Creos (GUNZE)		
AQUEOUS	Mr.COLOR		AQUEOUS	Mr.COLOR	
	C 92	SEMI GLOSS BLACK	H 12	C 33	FLAT BLACK
H 3	C 3	RED	H 51	C 11	LIGHT GULL GRAY
H 4	C 4	YELLOW	H 57	C 73	AIRGRAFT GRAY
H 10	C 10	COPPER	H 61	C 35	IJN GRAY
H 11	C 62	FLAT WHITE	H 77	C137	TIRE BLACK
			H 81	C 55	KHAKI

This product contains metal and resin detail parts for upgrading scale plastic models. When selecting this set make sure that it is for the kit mentioned in product name as these sets are made specifically for that kit. When upgrading the model some cutting or corrections may be necessary for parts to fit accurately. **WARNING!** This set contains small and sharp parts. Work carefully in a ventilated and well-lit room. Safety glasses are recommended. This product is not suitable for children below 14 years of age.

Tento výrobek obsahuje leptané a odlávané detaily pro úpravu a vylepšení plastického modelu. Při výběru sady kovových detailů zkontrolujte, zda je určena pro model, který chcete upravit. Model, pro který je sada určena, je uveden u názvu výrobku. Pro přesnou aplikaci kovových a odlávaných dílů může být zapotřebí upravit díly upravovaného modelu. **POZOR!** Sada obsahuje malé ostré díly. Pracujte ve větrané a dobře osvětlené místnosti. Doporučujeme použití ochranných brýlí. Tento výrobek není vhodný pro děti mladší 14 let.

**eduard**  
435 21 Obrnice 170  
Czech Republic  
www.eduard.com

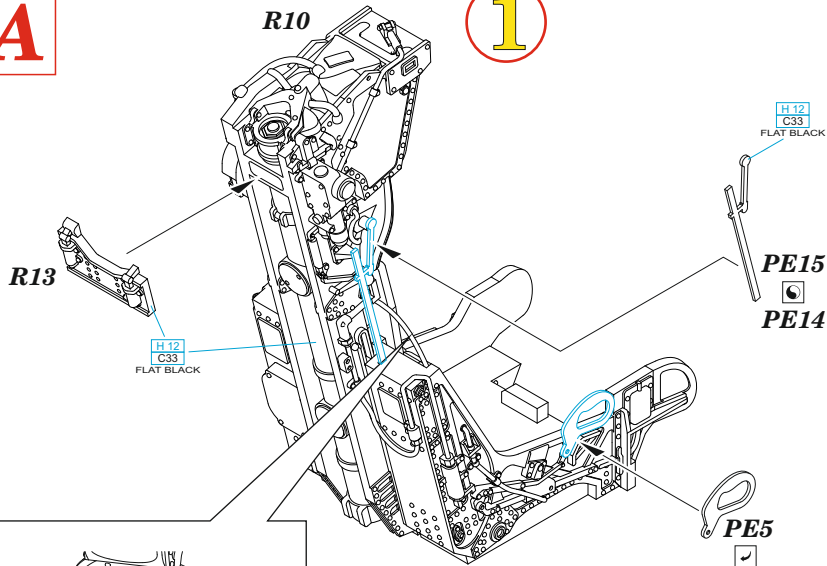
www.eduard.com  
44,95



**BEST ~~BRASS~~ RESIN AROUND!**

**A**

**1**



**2**

R12

R11

PE9

PE10

PE11

wire  
Ø - 0,2mm  
l - 7mm

C364 AIRCRAFT GRAY GREEN

H81 C55 KHAKI

C364 AIRCRAFT GRAY GREEN

**3**

PE7

PE8

PE3

PE2

wire  
Ø - 0,2mm  
l - 5mm

**4**

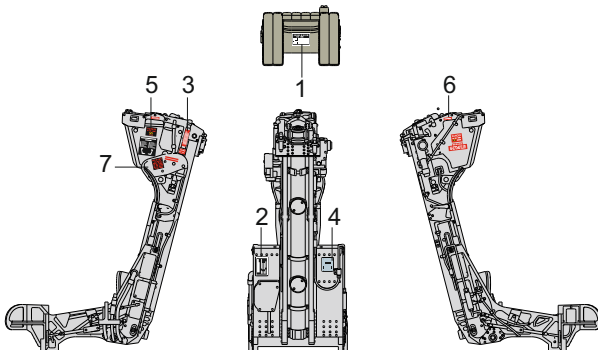
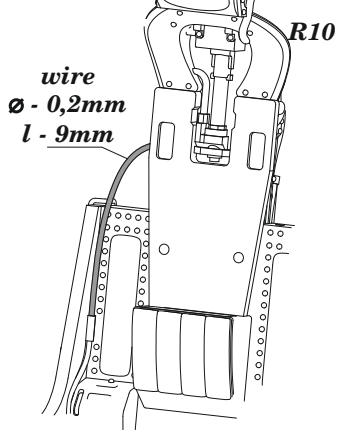
PE1

PE6

PE4

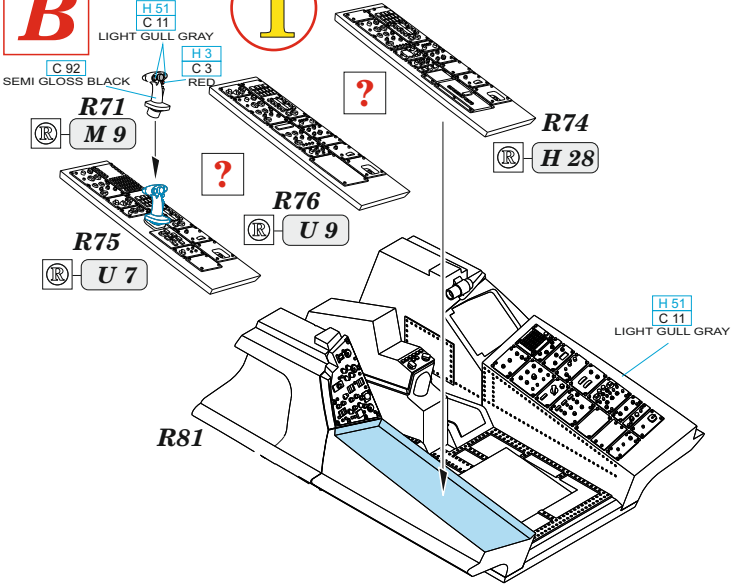
PE4

PE6

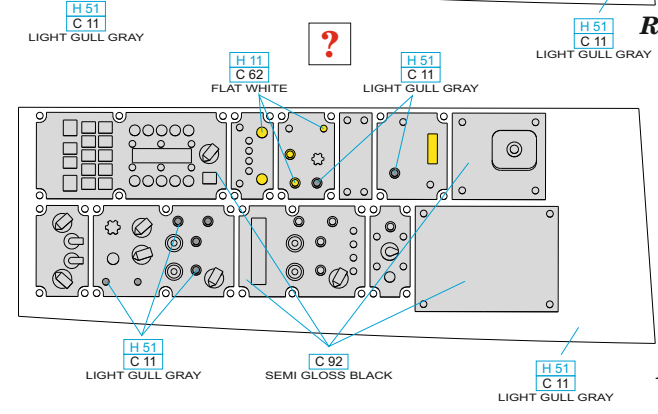
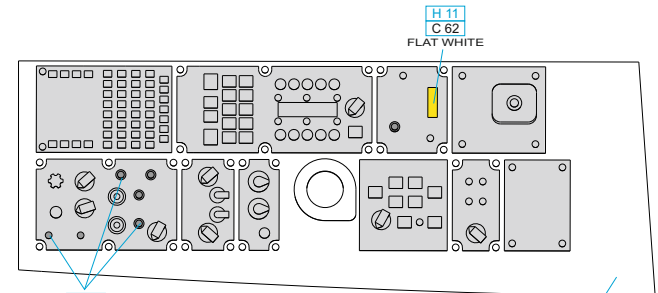
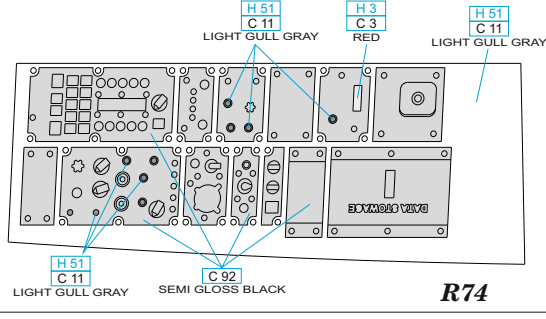
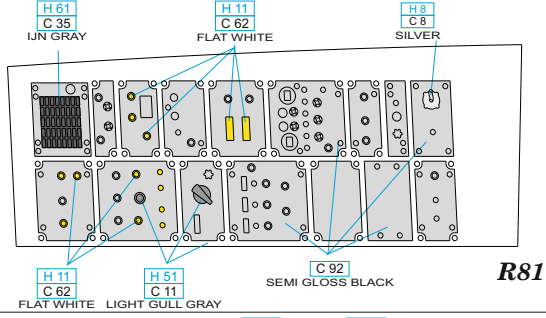


**B**

**1**



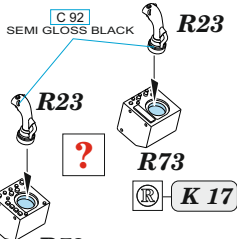
**ALL GREY HIGHLIGHTED PANELS IN THIS PICTURE SHOULD BE PAINTED C 92**



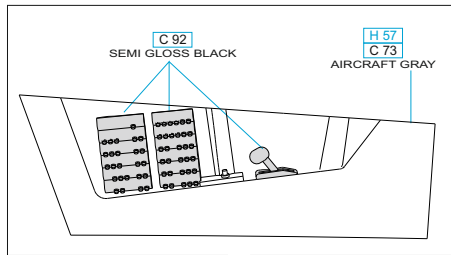
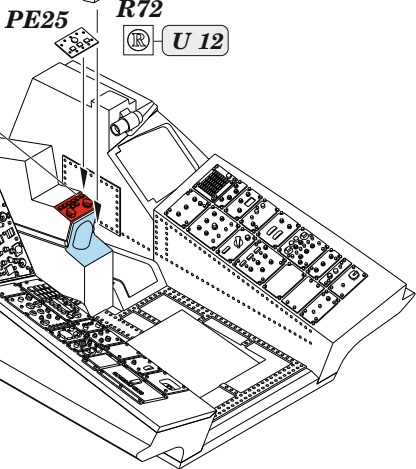
**LATE VERSION  
R72 + R23 + PE25**

**2**

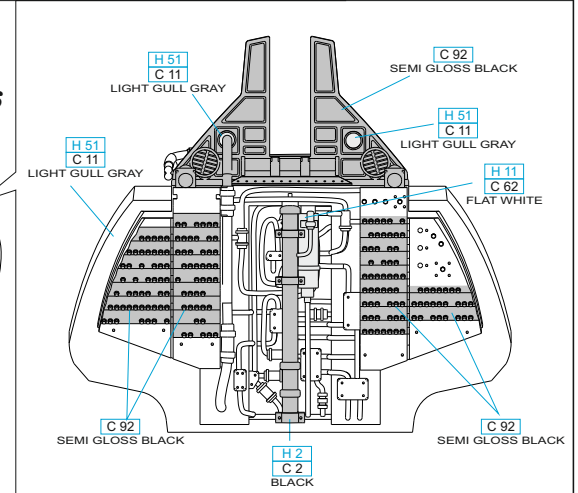
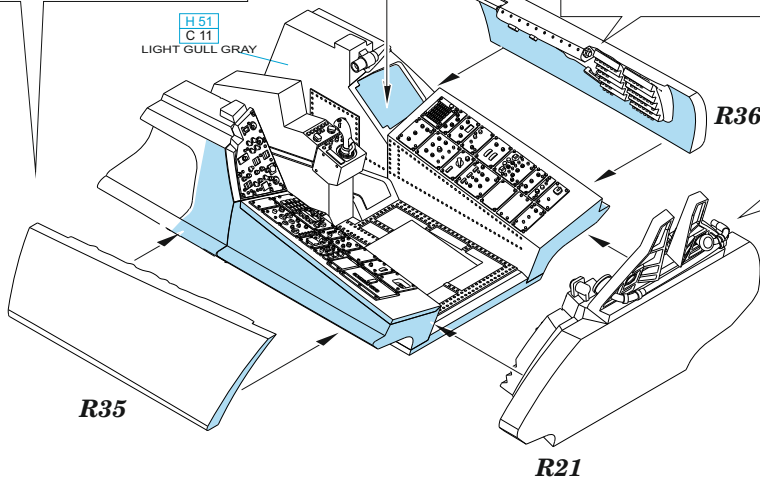
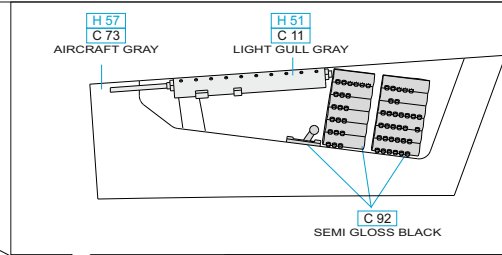
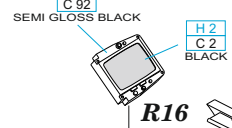
**EARLY VERSION  
R73 + R23**

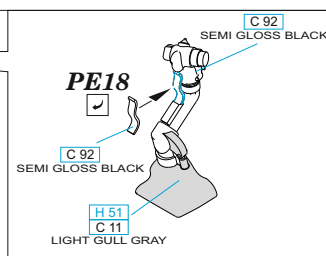
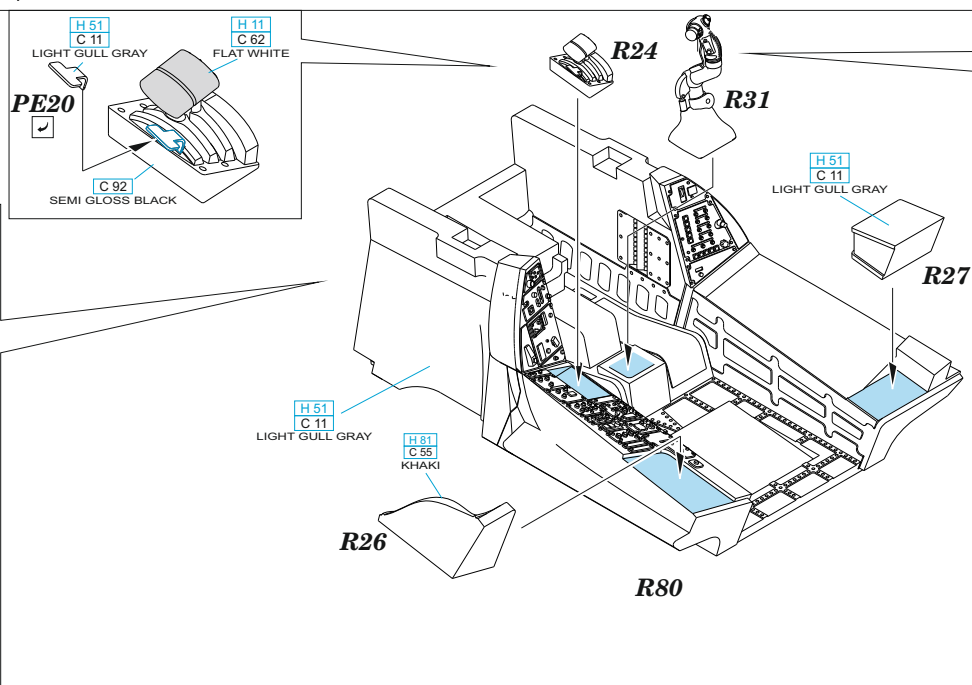
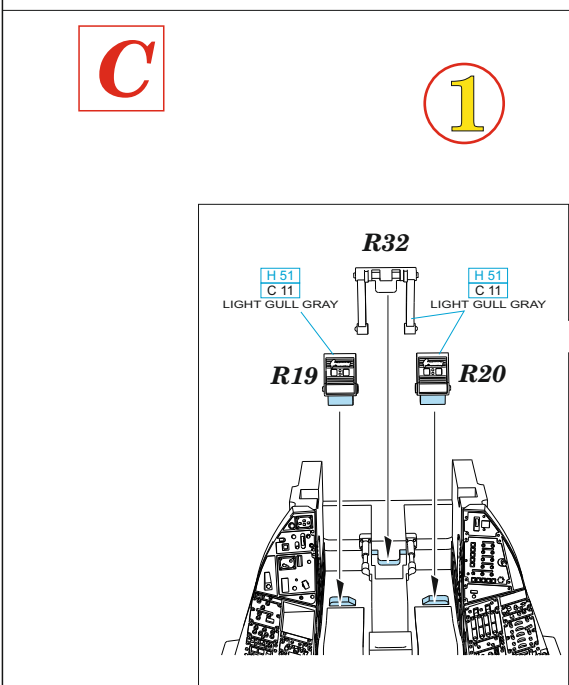
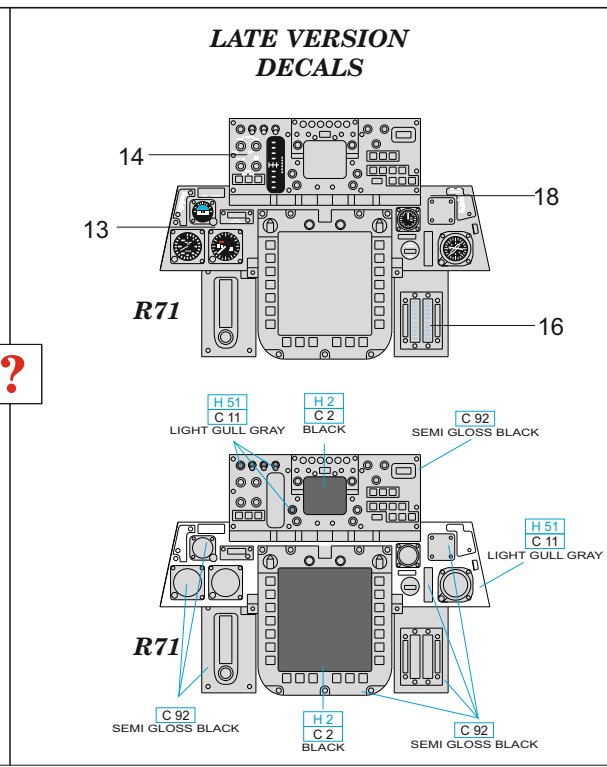
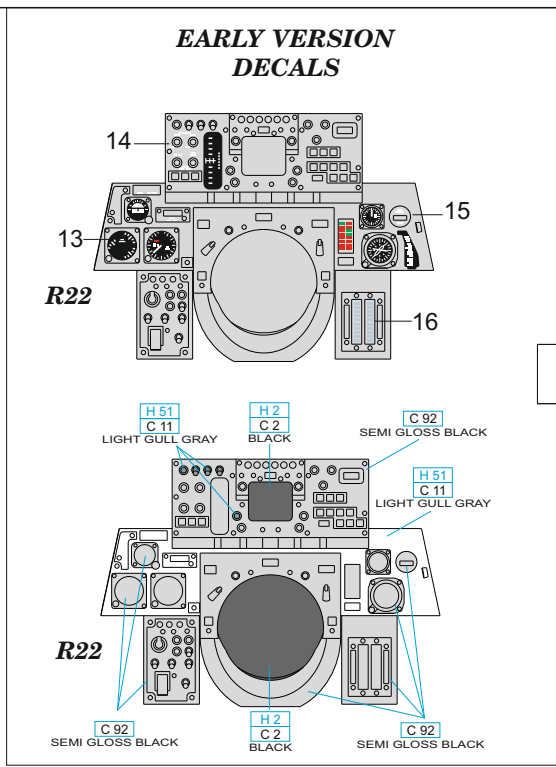
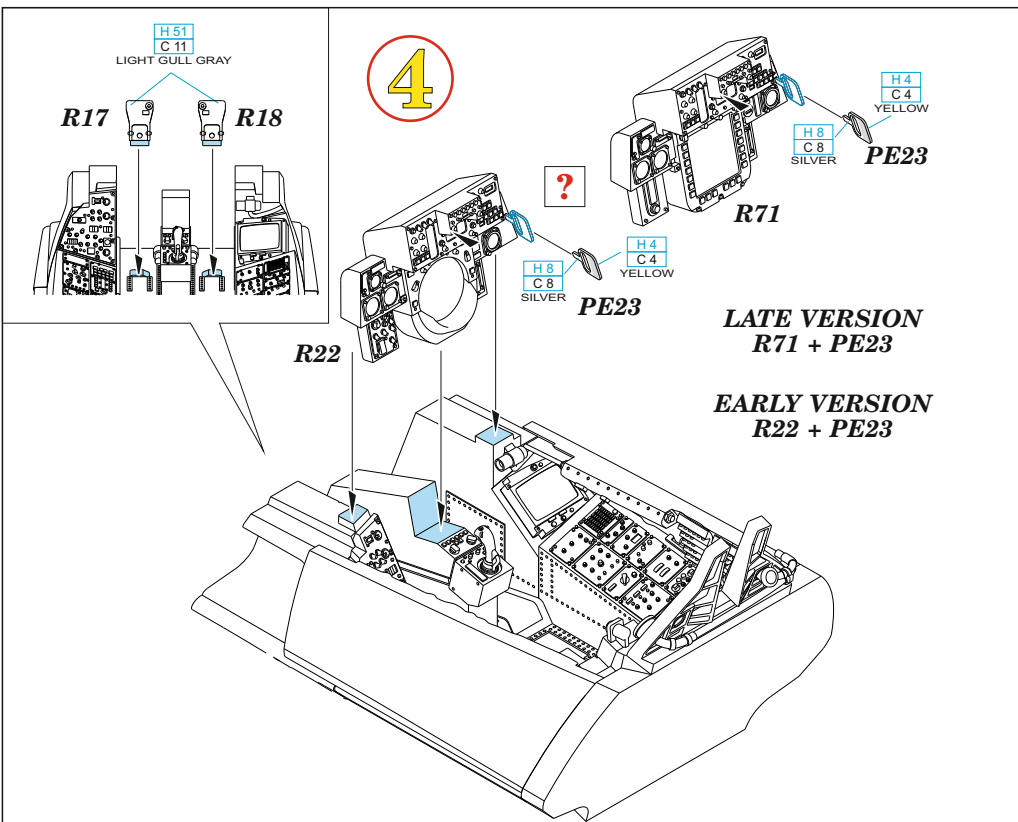


**LATE VERSION ONLY  
PE25**



**3**





- REMOVE ODSTRANIT
- GRIND OBROUSIT
- DRILL HOLE VRTAT OTVOR
- SYMMETRICAL ASSEMBLY SYMETRICKÁ MONTÁŽ
- SCRIBE THE PANEL AND HOLES RYTI
- REVERSE SIDE OTOČIT
- BEND OHNOUT
- OPTION VOLBA
- REPLACE NAHRADIT

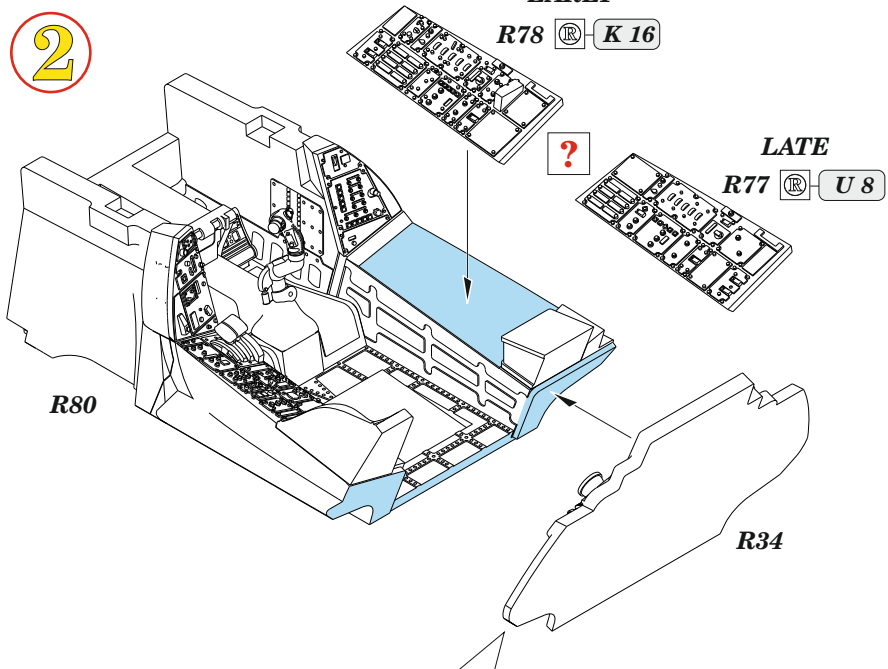
2

EARLY

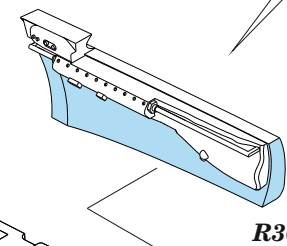
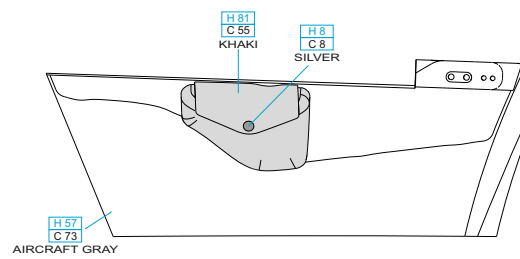
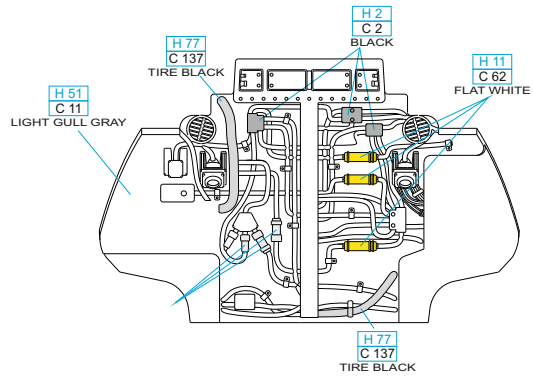
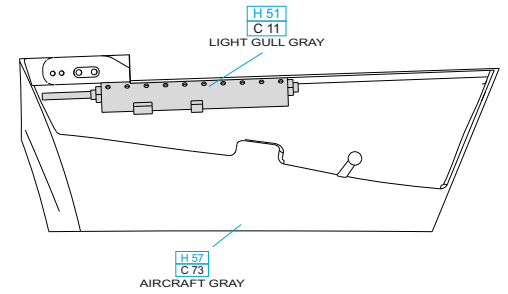
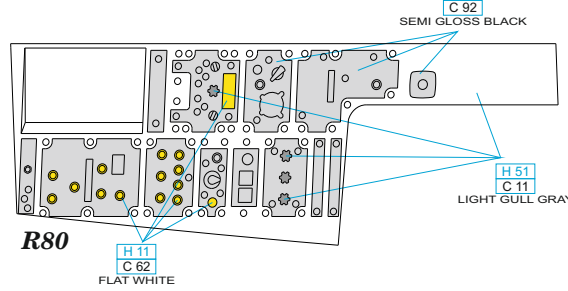
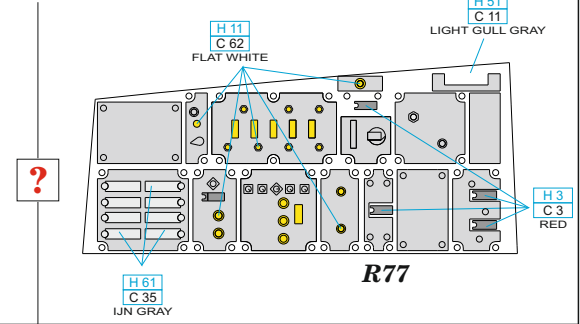
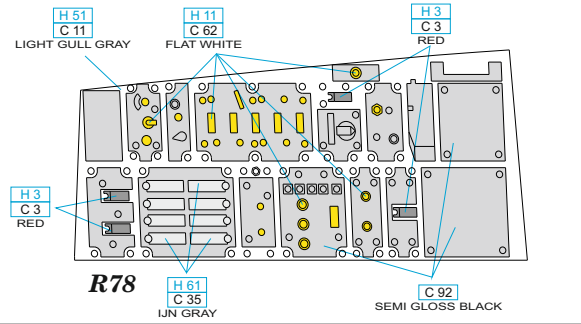
R78 K 16

LATE

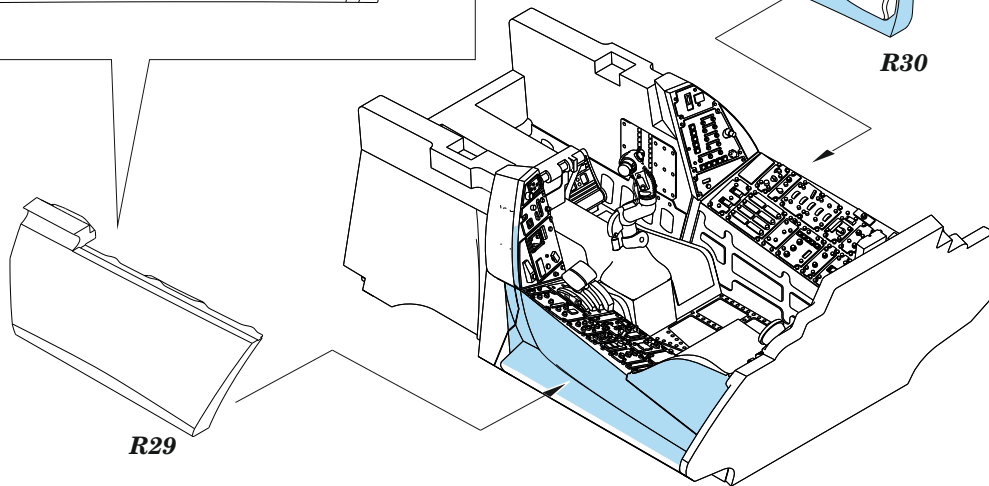
R77 U 8



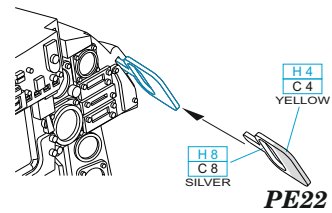
ALL GREY HIGHLIGHTED PANELS IN THIS PICTURE SHOULD BE PAINTED C 92



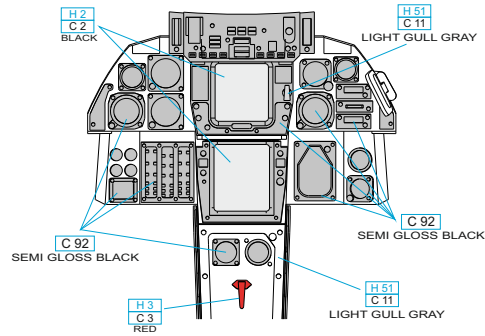
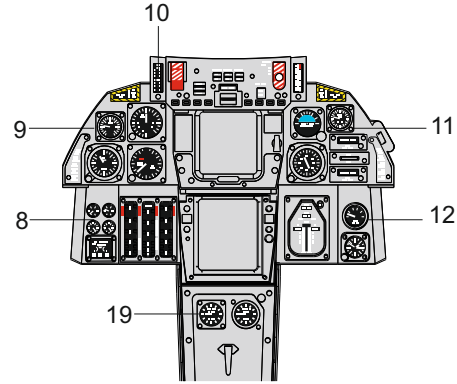
3



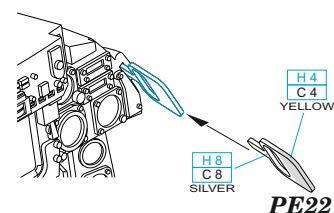
**D**



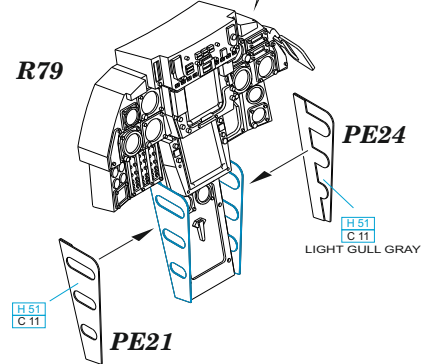
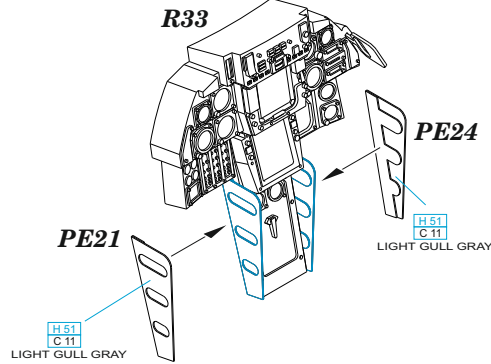
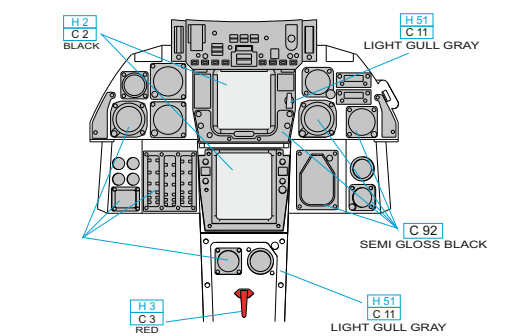
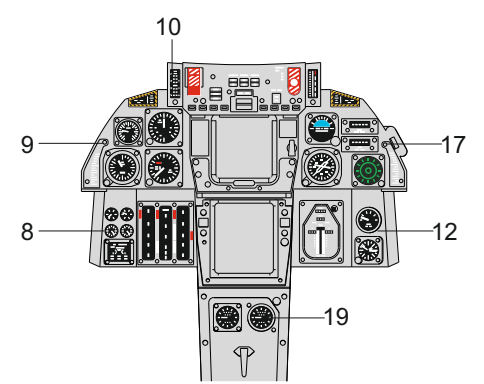
**EARLY DECALS**



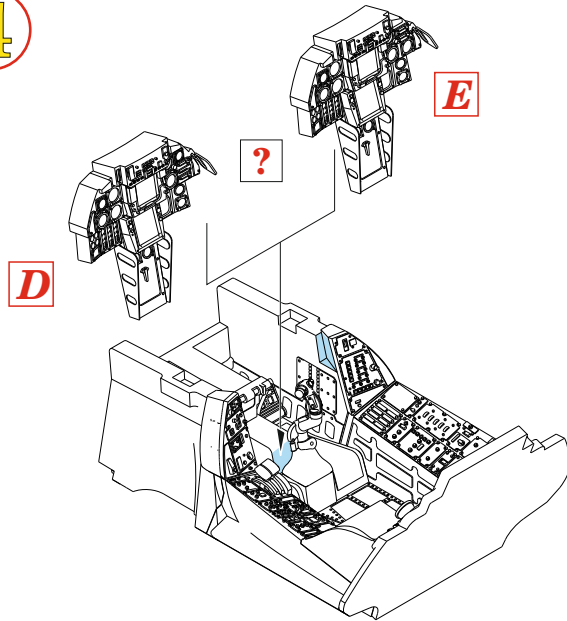
**E**



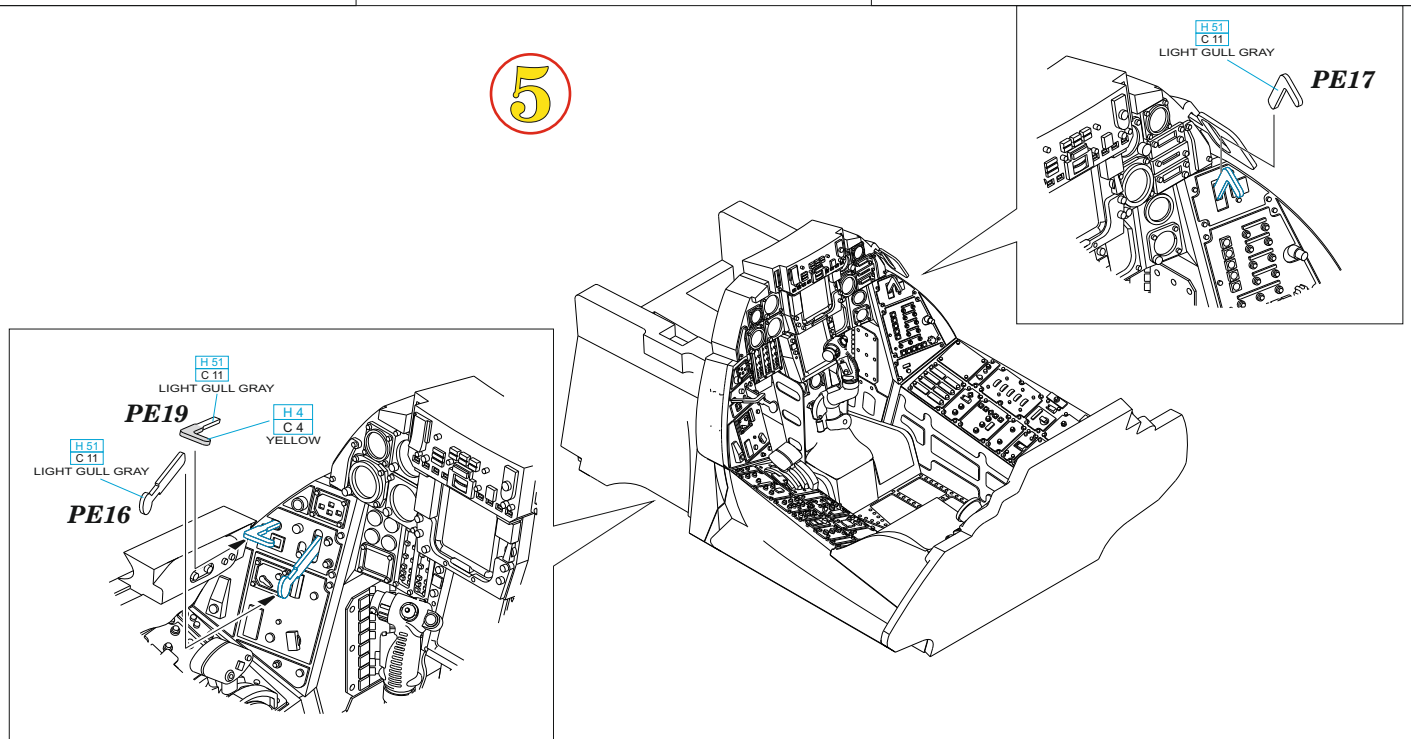
**LATE DECALS**



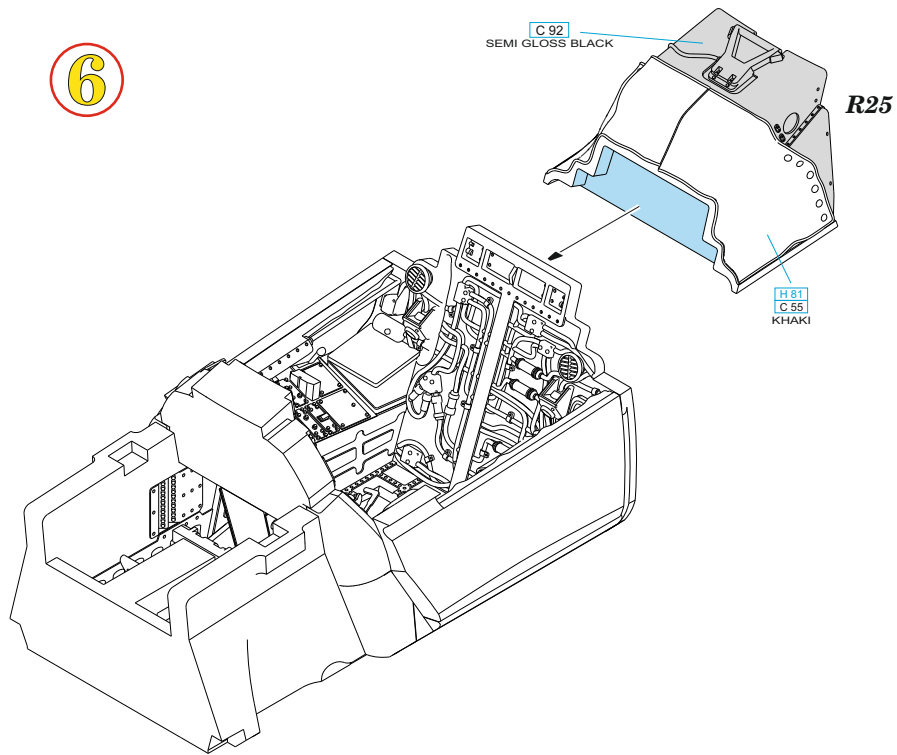
**4**



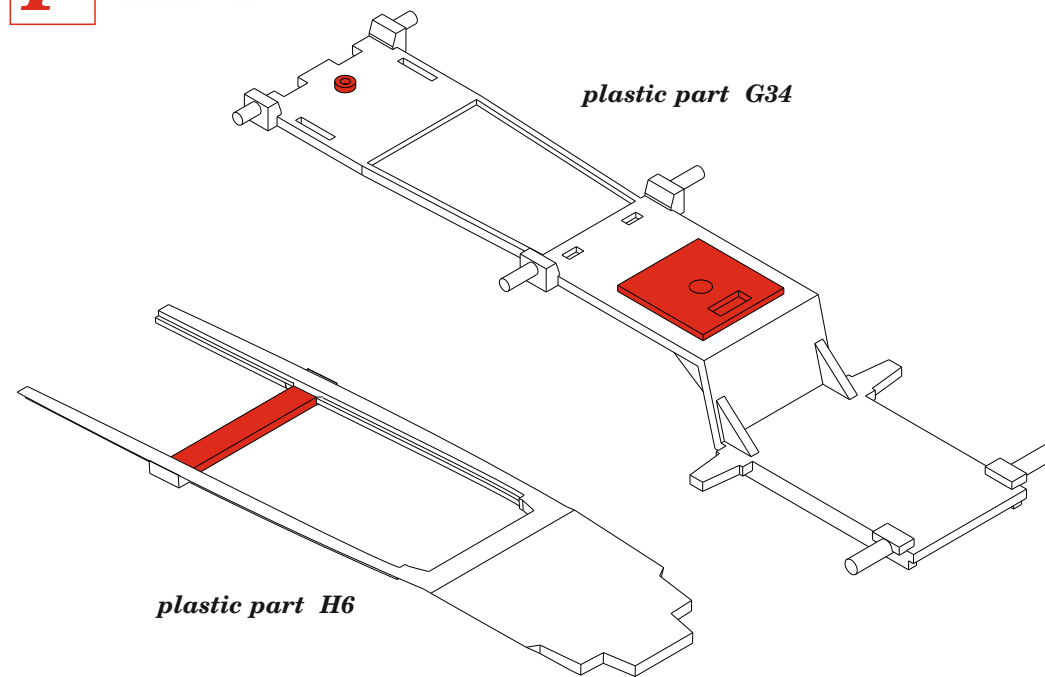
**5**



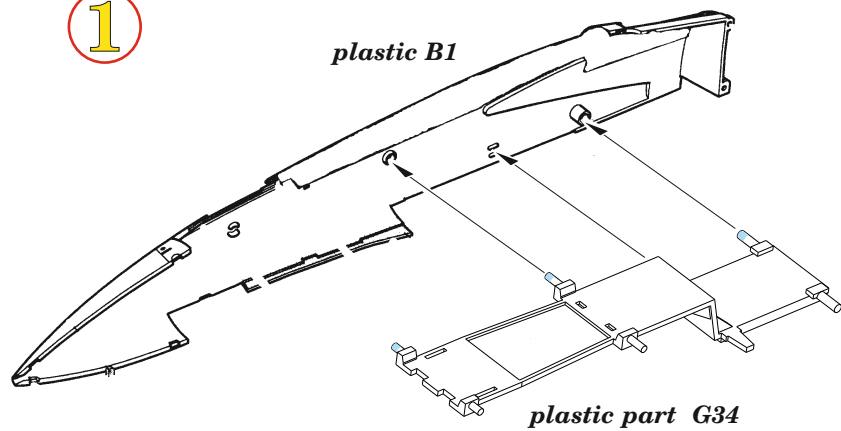
6



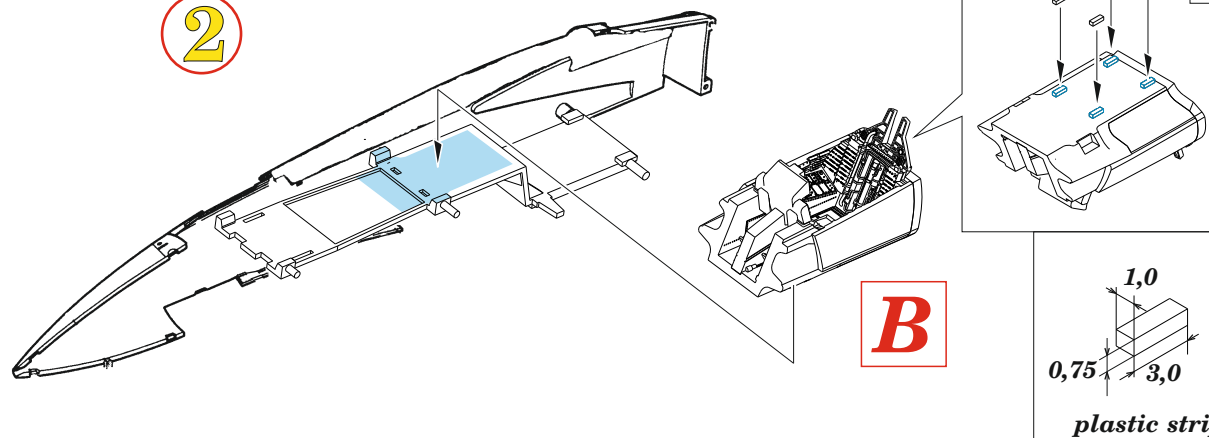
F



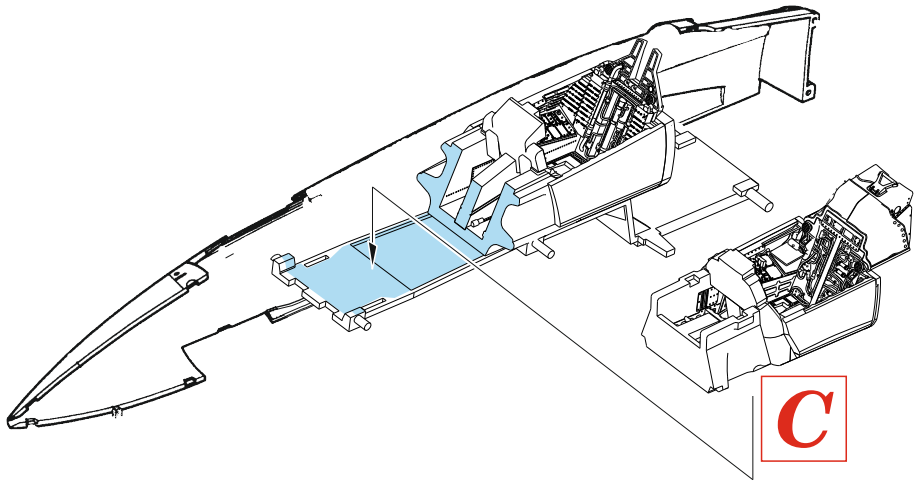
1



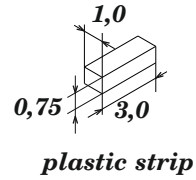
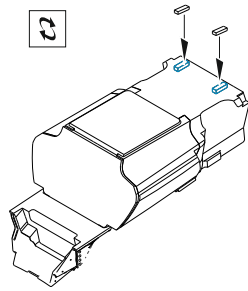
2



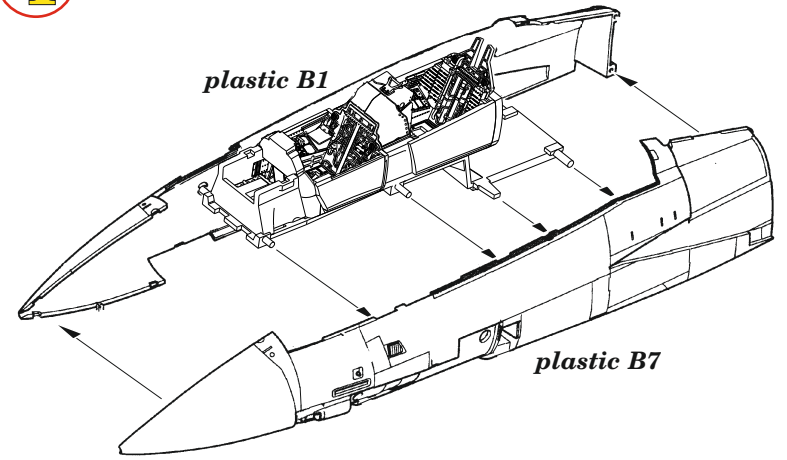
3



2

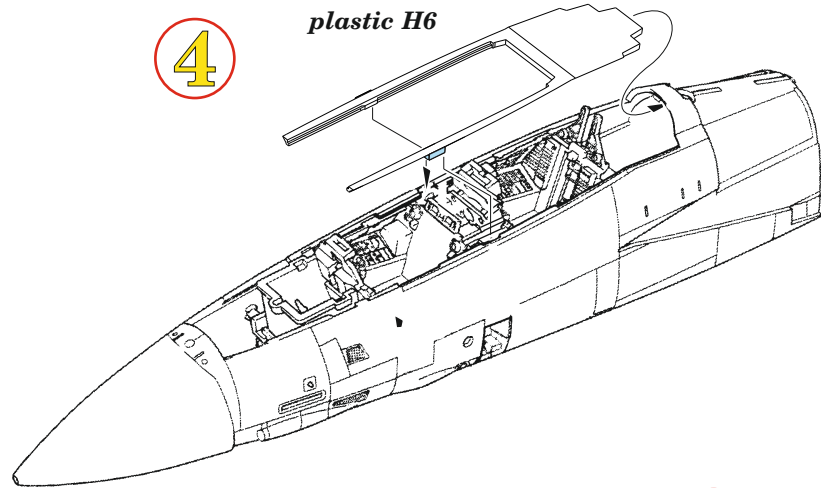


4

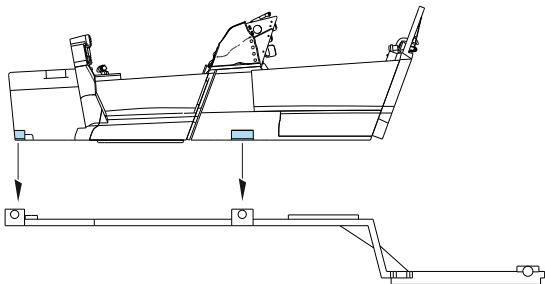


4

plastic H6



**CORRECT POSITION OF THE COCKPIT**



A

A

5

